



## 目 錄

壹、術科試題使用說明	1
貳、監評人員注意事項	3
參、術科承辦單位注意事項	4
肆、術科檢定應檢須知	9
伍、第一站第一題檢定試題	11
陸、第一站第一題檢定材料表	17
柒、第一站第二題檢定試題	20
捌、第一站第二題檢定材料表	27
玖、第一站第三題檢定試題	31
拾、第一站第三題檢定材料表	38
拾壹、第一站檢定設備表	41
拾貳、第一站檢定工具參考表	42
拾參、第一站檢定評審表	43
拾肆、第二站第一題檢定試題	45
拾伍、第二站第一題檢定材料表	48
拾陸、第二站第二題檢定試題	50
拾柒、第二站第二題檢定材料表	53
拾捌、第二站第三題檢定試題	55
拾玖、第二站第三題檢定材料表	58
貳拾、第二站第四題檢定試題	60
貳拾壹、第二站第四題檢定材料表	64
貳拾貳、第二站第五題檢定試題	66
貳拾參、第二站第五題檢定材料表	69
貳拾肆、第二站第六題檢定試題	71
貳拾伍、第二站第六題檢定材料表	75
貳拾陸、第二站第七題檢定試題	77

貳拾柒、第二站第七題檢定材料表.....	81
貳拾捌、第二站第八題檢定試題.....	83
貳拾玖、第二站第八題檢定材料表.....	86
參拾、第二站檢定設備表.....	88
參拾壹、第二站檢定工具參考表.....	89
參拾貳、第二站檢定評審表.....	90
參拾參、第三站檢定試題.....	91
參拾肆、第三站檢定材料表.....	100
參拾伍、第三站檢定設備表.....	101
參拾陸、第三站檢定工具參考表.....	102
參拾柒、第三站檢定評審表.....	103
參拾捌、第三站場地佈置說明.....	105
附錄一、術科檢定現場說明.....	106~107
附錄二、室內配線職類乙級技術士技能檢定術科測試時間配當表.....	108
附錄三、室內配線職類乙級技術士技能檢定術科測試評審總表.....	109

壹：室內配線乙級技術士技能檢定術科試題使用說明

一、本技能檢定分為三站，第一站為屋內線路裝置，第二站為電機控制裝置，第三站為外線作業，三站皆採現場實作。

二、檢定時間：第一站：160 分鐘。

第二站：90 分鐘。

第三站：90 分鐘。

三、檢定前應將下列資料寄送承辦單位，作為檢定前準備之用。

(一)術科試題使用說明。

(二)監評人員注意事項。

(三)術科承辦單位注意事項。

(四)術科檢定應檢須知。

(五)第一站第一題檢定試題。

(六)第一站第一題檢定材料表。

(七)第一站第二題檢定試題。

(八)第一站第二題檢定材料表。

(九)第一站第三題檢定試題。

(十)第一站第三題檢定材料表。

(十一)第一站檢定設備表。

(十二)第一站檢定工具參考表。

(十三)第一站檢定評審表。

(十四)第二站第一題檢定試題。

(十五)第二站第一題檢定材料表。

(十六)第二站第二題檢定試題。

(十七)第二站第二題檢定材料表。

(十八)第二站第三題檢定試題。

(十九)第二站第三題檢定材料表。

(二十)第二站第四題檢定試題。

(二十一)第二站第四題檢定材料表。

- (二十二)第二站第五題檢定試題。
- (二十三)第二站第五題檢定材料表。
- (二十四)第二站第六題檢定試題。
- (二十五)第二站第六題檢定材料表。
- (二十六)第二站第七題檢定試題。
- (二十七)第二站第七題檢定材料表。
- (二十八)第二站第八題檢定試題。
- (二十九)第二站第八題檢定材料表。
- (三十)第二站檢定設備表。
- (三十一)第二站檢定工具參考表。
- (三十二)第二站檢定評審表。
- (三十三)第三站檢定試題。
- (三十四)第三站檢定材料表。
- (三十五)第三站檢定設備表。
- (三十六)第三站檢定工具參考表。
- (三十七)第三站檢定評審表。
- (三十八)第三站檢定場地佈置說明。

## 貳：室內配線乙級技術士技能檢定監評人員注意事項

- 一、監評人員先閱讀並瞭解術科測試應檢人參考資料及監評人員注意事項、試題及評審表等有關資料，檢定設備及作業準備不符試題規定時，宜請術科測試辦理單位改善後，始得同意進行檢定並擔任監評工作。勞動部勞動力發展署頒布之技術士技能檢定術科測試監評人員備忘錄、遴聘與責任規定事項、監評人員須知及試場注意事項等相關規定。並充分了解本職類術科檢定方式及試題內涵，確實依照相關法規及術科試題規定執行監評工作。
- 二、監評人員不得在補習班擔任行政或教學等工作，如經發覺，應即取消監評人員資格並通知繳回聘書。
- 三、監評人員本人或配偶、前配偶、四親等內之血親或三親等內之姻親或與其有利害關係者應檢時，應迴避有關該試場之監場與監評工作。
- 四、監評人員如怠忽職責致發生以下情形之一時，除得通知其服務單位外，嗣後不得再聘請其擔任，並應負相關責任：
  - (一)無故遲到，未能出席監評前協調會，致影響監評工作。
  - (二)術科承辦單位未依試題規定佈置場地，未要求立即改善缺失，仍執行監評者。
  - (三)未能充份熟悉術科測試試題內容及監評標準，致無法勝任監評工作。
  - (四)執行監評工作服務態度欠佳，與應檢人發生糾紛，影響技能檢定形象。
  - (五)未能以認真負責態度執行監評工作，致測試成績核算或登錄錯誤，影響應檢人權益及技能檢定信譽。
  - (六)遺失全部或部分試題、試卷、工件及評審表等重要文件。
  - (七)擅自對外宣告成績致引起糾紛。
  - (八)洩漏或盜用屬於密件之試題、評審標準、已填妥之評審表及參考答案等資料文件。
  - (九)不能有效維持術科測試秩序，違反第二點及第三點規定事項。
  - (十)其他重大疏忽影響應檢人權益及測試事宜。
- 五、監評人員執行監場任務，對防止或發現應考人舞弊有具體事實，或維護考試信譽著有貢獻者，由試務機關給予適當獎勵。

參：室內配線乙級技術士技能檢定術科承辦單位注意事項

一、承辦單位在檢定前，應將術科檢定應檢須知、各站試題、材料表、檢定設備表、檢定工具參考表、評審表，寄送應檢人。

二、承辦單位須於檢定前，完成下列設備、器具之配置及材料之準備。

(一) 接地工程：依第三種接地工程施工，於檢定場外適當處所埋設接地管或棒（銅棒直徑不得小於 15 公厘，且長度不得短於 0.9 公尺，並應垂直釘沒於地面下 1 公尺以上，接地電阻在  $50\Omega$  以下。）等人工接地極，以 22 平方公厘綠色 PVC 電線引接至各區檢定場附近，再以 14 平方公厘綠色 PVC 電線引至各檢定崗位，供考生引接。檢定前應測量工作崗位接地電阻值並符合法規之規定。

(二) 標準盤：第一、二站試題，每站擇一題製作標準盤，陳列在考場內適當處所，供考生參考觀摩。

(三) 第一站設備：

1. 依第一站檢定設備表配置。

2. 依工作圖事先將固定之器具及管路固定於工作板面上，並繪出各管路及出線盒之中心基準線。相鄰工作板面尺寸，需有差異，以防作弊。

(四) 第一站材料：

1. 依材料表準備材料。PVC 護管帶，以護管鐵代替。

2. 將無熔線斷路器、漏電斷路器、接地極端子板 E、接地線端子板 G 及中性線(被接地導線)端子板 N 固定於分電盤上。將第一題 TB1 之 L 形鐵以  $5.5\text{mm}^2$  綠色導線施行設備接地。將接線盒及開關盒底部鑽孔(三孔)並攻 M4 螺紋，供考生施作接地。

3. 將接地線端子板直接固定在分電盤上(烤漆刮除)，第二題之電燈動力混合配電盤( $3\phi$  3W220V)及第三題之電燈總配電盤( $3\phi$  4W220/380V)係屬匯流排式，檢定前請將電源至總開關之線路、總開關至各分路開關間之匯流排配妥，在配線工作板裝置接地極端子板，接地極端子板及 EMT 管附近各鑽  $13\phi$  公厘圓孔，並套上扣式護線套，供考生配置接地線。

4. 將第二、三題電源(TB1)至配電盤之線路配妥，第二題電燈及插座用變壓器之一、二次側以  $3.5\text{mm}^2 \times 2\text{C}$  電纜配妥，且其變壓器外殼設備以  $1.6\text{mm}(2\text{mm}^2)$

綠色導線配妥，被接地線端子板至接地極端子板(含至接地線端子板)之接地線以  $3.5\text{mm}^2$  綠色導線配妥。第二題電動機分路以  $8\text{mm}^2 \times 4\text{C}$  電纜配妥至電磁開關盒電源側(開關盒以  $8\text{mm}^2$  綠色導線施行設備接地)。

(五) 第二站設備：

- 1.依第二站檢定設備表配置，並將控制箱及配線板固定於離地 1 公尺處；電機控制箱在檢定崗位裝置接地極端子板 E 附近鑽  $13\phi$  公厘圓孔，並套上扣式護線套，供考生配置設備接地線。
- 2.第四題水位控制器之電極棒，為配合實際污水檢測，採用水銀式浮球開關替代，並已將該引線接至控制箱內端子台 (TB7)，供考生配線。
- 3.控制箱接線端子台 TB3 及 TB4(第八題除外)之過門線(兩端套上線號由上而下次序對應配置)與主電路之虛線部分先行配妥，且第六題光電開關(電源線已全部並聯)控制接點之引線已配至控制箱內端子台 (TB5)，供考生配線。
- 4.第七題常用電源與備用電源自動切換控制電路，其中 ATS 盤器具接線均已引接至箱內端子台 (TB2)，並已將 TB2 引接至控制箱內之端子台 TB1，供考生配線。配置方式如第二站第七題器具配置圖所示(亦可與控制箱並行排列)。送電測試時請由 NFB1、NFB2 操作；發電機運轉狀態，經由發電機模擬指示燈 Y2 顯示。
- 5.第八題負載為 10kVA，其 WH 表及 VARH 表係裝置在配電盤之底板(墊高電表使之與面板標齊)。且安培計用切換開關(AS)及伏特計用切換開關(VS)均密封，只引出接點，供考生自行測試判斷。
- 6.各種電驛之固定不可使本體以倒置方式配置。

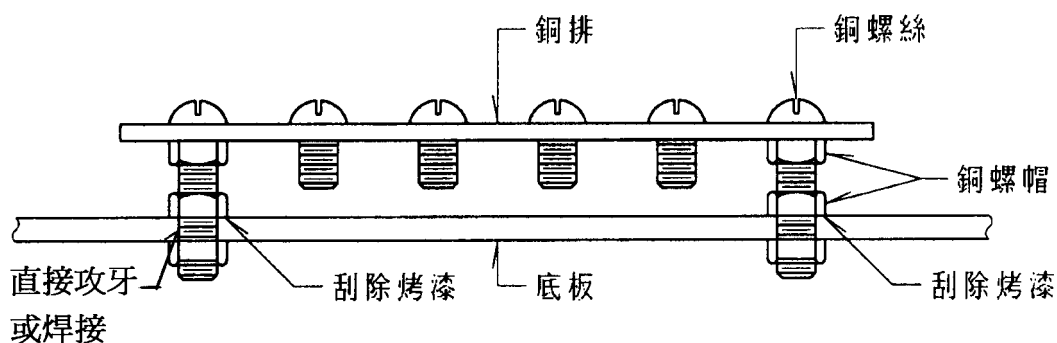
(六) 第二站器具材料：

- 1.依第二站器具配置圖完成控制箱及配線板內器具之固定，並依材料表準備所需材料。控制箱內之器具可採用鋁軌(器具需配合採用卡式)或螺絲固定。
- 2.除操作面板及試題規定可加裝端子台外，其餘器具皆不可加裝端子台，加裝端子台之器具全部接點需接至端子台(且不可內接)。
- 3.將接地線端子板 G 在控制箱底板直接攻牙固定並用銅螺帽緊迫之(烤漆刮除)



或直接焊接在底板上。

裝置如下圖所示：



(七) 第三站設備：

1. 依第三站檢定設備表及場地佈置說明完成場地佈置。
2. 檢定場兩側終端桿加掛接地及掛「停電作業中」指示牌。

(八) 第三站器具材料：依檢定材料表準備所需材料。並於各檢定崗位準備 14mm<sup>2</sup> 黑色 PVC 電線 1 公尺三條(僅一端壓接端子 O 形端子)，供考生配線。

(九) 承辦單位須於檢定前，給受檢者第一站十分鐘及第二、三站各為五分鐘之清點器具、材料時間。

三、檢定場所：

(一) 第一站：

1. 配線板之裝置，應保持每一板面之獨立性，相鄰崗位不得為同一試題(不同級別之崗位不得視為間隔崗位)，且應依試題順序排列，不受任何干擾及串供作弊之嫌。
2. 須備有交流 1 $\phi$  3W110/220 伏特、3 $\phi$  3W220 伏特及 3 $\phi$  4W220/380 伏特之電源。

(二) 第二站：

1. 工作崗位，須用三夾板作隔離，相鄰崗位不得為同一試題(不同級別之崗位不得視為間隔崗位)，且應依試題順序排列，以保持應檢者之獨立性。
2. 每一工作崗位須備有 3 $\phi$  3W 220 伏之電源。第六題工作崗位之電源 1 $\phi$  2W 220V 由 3 $\phi$  3W 220V 提供。

(三) 第三站：

1. 相鄰崗位不得為同一試題，且應依試題順序排列，每桿已固定之二只高壓鋼心鋁線裝腳礙子綁紮方式應與供受檢者考驗之一只綁紮方式不同。
2. 變壓器裝置於電桿時，底部必須離地平面 1.35 公尺以上。為配合考試需要，本試場可設置於室內，但必須符合第三站場地佈置說明之規定。

四、檢定作業現場工作人員名額及工作說明：

(一) 有關檢定現場設備、材料、工具與工作人員名額均以一天完成二十四名應檢者之檢定為原則而訂定；術科承辦單位務必依照第一站以三、第二站以八、第三站以六等的倍數準備檢定崗位數，以維檢定公平；如逾二十四名者，仍須按前述原則增加檢定崗位數。

(二) 監評人員七名（監評長一名，監評人員六名）：需具監評人員資格。

1. 監評人員中推舉一人為監評長，綜合管理檢定現場工作之協調、檢定要點說明及各項工作分配，不直接參與評分工作。
2. 各站必須由兩名以上監評人員評審，且監評人員需配帶識別證及安全帽。
3. 每天應檢者如超過四十八名，每逾二十四名以內者，各站應增加監評人員一名，依此類推。

(三) 場地試務人員一名，場地管理人員二名，場地服務人員六名，協助監評人員，及整備場地檢定用材料、工具及機具設備。每天應檢者如超過二十四名，每逾十二名以內者，各站應增加場地服務人員一名，依此類推。

五、檢定前術科承辦單位應召集擔任該檢定之監評人員，舉辦監評前協調會，俾使各監評人員確實瞭解術科測試試題內容及監評標準手冊規定，協調檢定程序、統一監評標準及執行尺度。

六、監評人員擔任技能檢定術科測試監評工作前，若發現術科承辦單位未依試題規定及術科承辦單位注意事項佈置場地時，術科承辦單位應配合監評人員之要求立即改善缺失，直至完全符合試題規定，術科承辦單位不得藉故拖延或拒絕改善。如經查察屬實，由主管機關究辦議處並停辦術科檢定。

- 七、檢定中若發現器具、材料有自然損毀情形者，承辦單位應立即更換新品，承辦單位應隨時點檢，以保持最佳使用狀態。
- 八、若術科承辦單位未依照試題規定及監評標準，導致影響考生權益及抗議事件，術科承辦單位應自行承擔責任，並由主管機關究辦議處或停辦術科檢定。

肆：室內配線乙級技術士技能檢定術科檢定應檢須知

一、本技能檢定術科分成三站實施，各站檢定名稱如下：

第一站：屋內線路裝置。第二站：電機控制裝置。第三站：外線作業。

二、檢定時間：

(一)第一站：160 分鐘。

(二)第二站：90 分鐘。

(三)第三站：90 分鐘。

三、檢定方式：

(一)第一站：採現場實作。

1. 本站共有三題，檢定時僅需作一題（在檢定現場抽籤決定）。
2. 依試題要求及工作圖示完成配線板上有關配管及配線工作。
3. 依材料表所供給之器具、材料，選用適合之器具、材料、按工作圖所示之位置施工裝置（電燈、日光燈分路實務上常採共管配線，導線數大多為 4 條，故單線圖電燈、日光燈分路線徑，考生應依同一導線管內之導線數以 4 條選用）。
4. 評審表中重大缺點(十一)(4)「未考慮負載平衡」係指引接分路斷路器跳脫值總和超過主保護斷路器跳脫值。

(二)第二站：採現場實作。

1. 本站共有八題，檢定時僅需作一題（在檢定現場抽籤決定）。
2. 依試題要求及圖示完成器具間之配線。
3. 因考場環境大小不一，已配妥之主電路材料(導線及壓接端子)不列於考場已固定材料表中。

(三)第三站：採現場實作。

1. 本站共有六試題，檢定時僅需作一試題（在檢定現場抽籤決定）。
2. 本考驗範圍包括高壓配電器具與變壓器接線及高低壓桿上繫線等。
3. 檢定場兩側終端桿已加掛接地及掛「停電作業中」指示牌，可安心登桿作業。

四、需採用壓接端子之導線如下：

- (一) 主線路（單心線除外）。
  - (二) 接地線（EMT 管除外）。
  - (三) 控制線：所有器具板之端子台、操作面板端子台 TB4（第二站第八題經端子台及主線路之線端均須使用壓接端子）。
- 五、導線之壓接應用壓接鉗（或同等規格），不得使用其它工具壓接，否則以重大缺點論。
- 六、第一站、第二站和第三站均須及格，本技能檢定術科測試方為合格。
- 七、自備工具：除第一站、第二站和第三站檢定自備工具參考表所列工具（由檢定場所提供之工具考生亦可自備）外，其他工具(如：PVC 管彎管輔助工具彈簧、金屬管切管器等)不得攜帶進入考場。
- 八、受檢者，不得攜帶任何材料、成品及線路圖進場，且不得擅自取用他人器材，否則以作弊論。檢定時間到仍繼續施工者，以逾時未完論，判不及格。
- 九、各站開始測試前均給予受檢者：第一站十分鐘及第二、三站均為五分鐘時間檢查、清點機具、設備、材料，若有毀損、不良者(如螺絲滑牙)，應即提出更換或補發以維護考生自身權益。檢查時間內不得先行施工，否則以作弊論。
- 十、接地線應使用綠色導線（第三站除外），其它配線不得使用綠色導線。
- 十一、第一、二站作業時，應檢人應穿著棉質工作服、長褲及安全工作鞋；第三站外線作業時，應穿著長袖棉質工作服、長褲及安全工作鞋。

伍：室內配線乙級技術士技能檢定術科試題第一站第一題檢定試題  
檢定名稱：屋內線路裝置。

完成時間：160 分鐘。

試題：單相三線式 110/220 伏之屋內線路裝置。

說明：

一、實作說明：

(一)依經濟部公布之屋內線路裝置規則施工。

(二)依單線圖及工作圖(如附圖)所示，請在配線板上依據現場固定之器具及管路之基準線完成配管、配線。

(三)依材料表所供給之器具、材料選用適合之器具、材料，按工作圖所示之位置施工裝置。

(四)本裝置接地方式採用設備與系統共同接地。

(五)電源為交流單相三線式 110/220 伏，電源端子台(TB1)L 形鐵之設備接地線已配妥。

(六)冷氣機專用分路為單相二線式 220 伏，額定電流為 30 安，冷氣機專用插座以接線端子台(TB2)代替，其分路配線僅配至 L 形鐵之接線端子台(TB2)，且 L 形鐵必須施行設備接地。其設備接地線應先接至端子台(TB2)，再引接至 L 形鐵施行設備接地。且設備接地線兩端引線，須依規定用綠色絕緣膠帶加以識別。

(七)電燈分路為單相二線式 110 伏，額定電流為 15 安。其功能為三只開關(附螢光指示)控制一白熾燈之裝置。白熾燈由三處開關控制，當白熾燈亮時，則各開關之螢光指示燈同時熄；當白熾燈熄時，則各開關之螢光指示燈同時亮，以指示各開關的位置。

(八)廚房專用插座分路為單相二線式 110 伏，額定電流為 20 安；廚房專用插座為 125 伏、20 安、接地型、單連。

(九)廚房專用插座係直接裝置於露出型開關盒，其設備接地線應使用壓接套管分歧成兩條接地線，其中一條接至插座接地極，另一條分接至開關盒接地。

(十)電燈分電盤之斷路器有二極漏電斷路器(短路保護兼用型)一只、二極無熔線開關二只、一極無熔線開關一只、接地線端子板一只及中性線端子板一只均已固定於電燈分電盤上。

(十一)電燈分電盤之斷路器應作適當選擇，需有總開關及分路開關之裝置，配電盤內之接地線端子板須引接至檢定崗位備妥之接地極端子板（即視為已接至接地極）。為方便電燈分電盤之接線，分電盤之箱門免裝置。

(十二)電纜及絞線線端須配合引接器具固定方式，選擇適當之器材或直接固定。

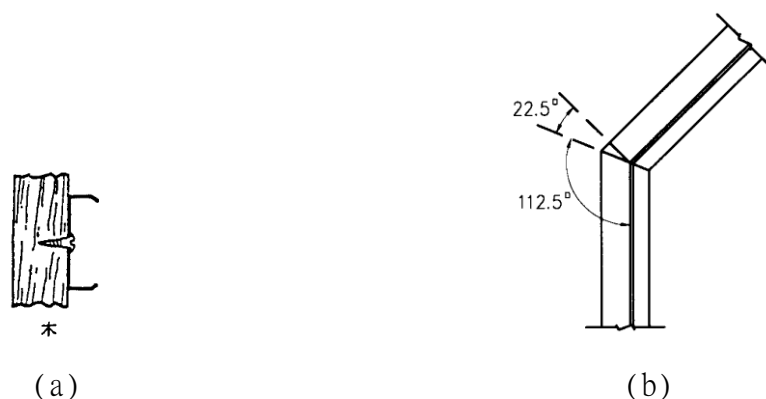
(十三)電纜、PVC管槽、可撓金屬管與EMT管均須固定，其裝置位置如工作圖所示。

(十四)壓接套管用於導線連接,導線壓接應使用壓接鉗，且不得使用其它工具壓接。

(十五)PVC線槽施工工作法：

(1)切斷：以鋼鋸依工作圖將線槽(本體及槽蓋)垂直或斜角鋸斷。

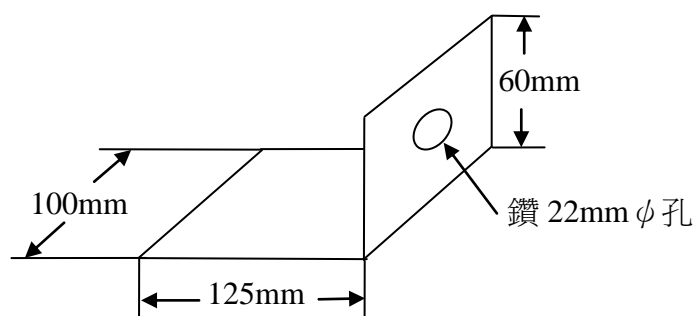
(2)固定：使用木螺絲釘直接固定在配線板上，如下圖(a)所示：



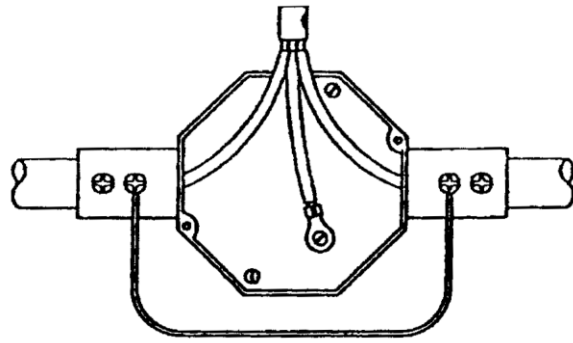
(3)45度角連接:如上圖(b)所示,將線槽(本體及槽蓋)皆鋸成22.5度或112.5度,然後緊密接合。

(十六)EMT管與箱盒必須施作接地，其施工方法如下：

(1)L形鐵：L形鐵其構造如下圖所示，其底板鑽孔(已鑽並攻螺紋)使用適當之接地線徑-5 "O"型壓接端子及M4螺絲直接固定。

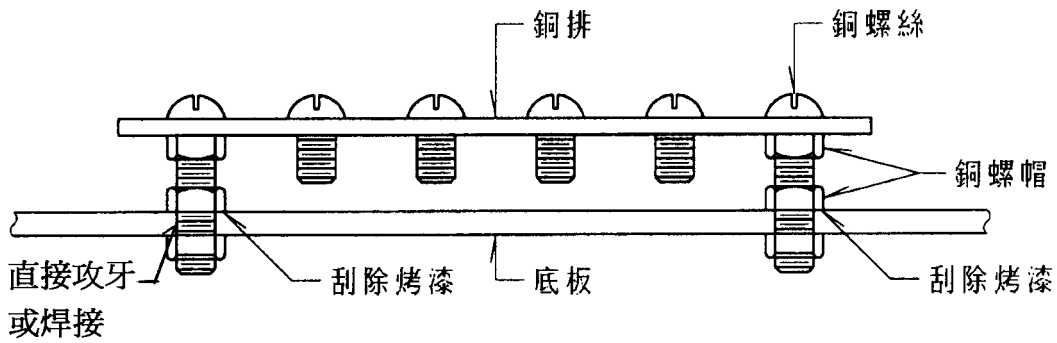


(2) EMT管：EMT管其接地線採用 1.6mm 綠色 PVC 電線，固定在接地型管盒連接器上，接地裝置如下圖：

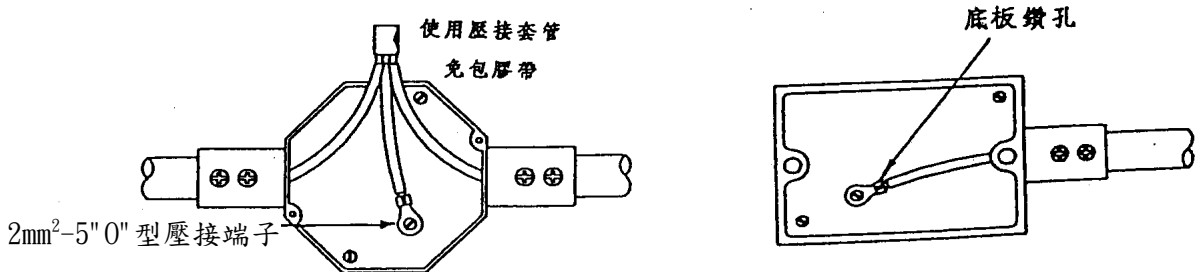


使用 1.6mm 綠色 PVC 電線

(3) 分電盤：分電盤底板使用接地線端子板(接地線端子板已固定)如下圖：

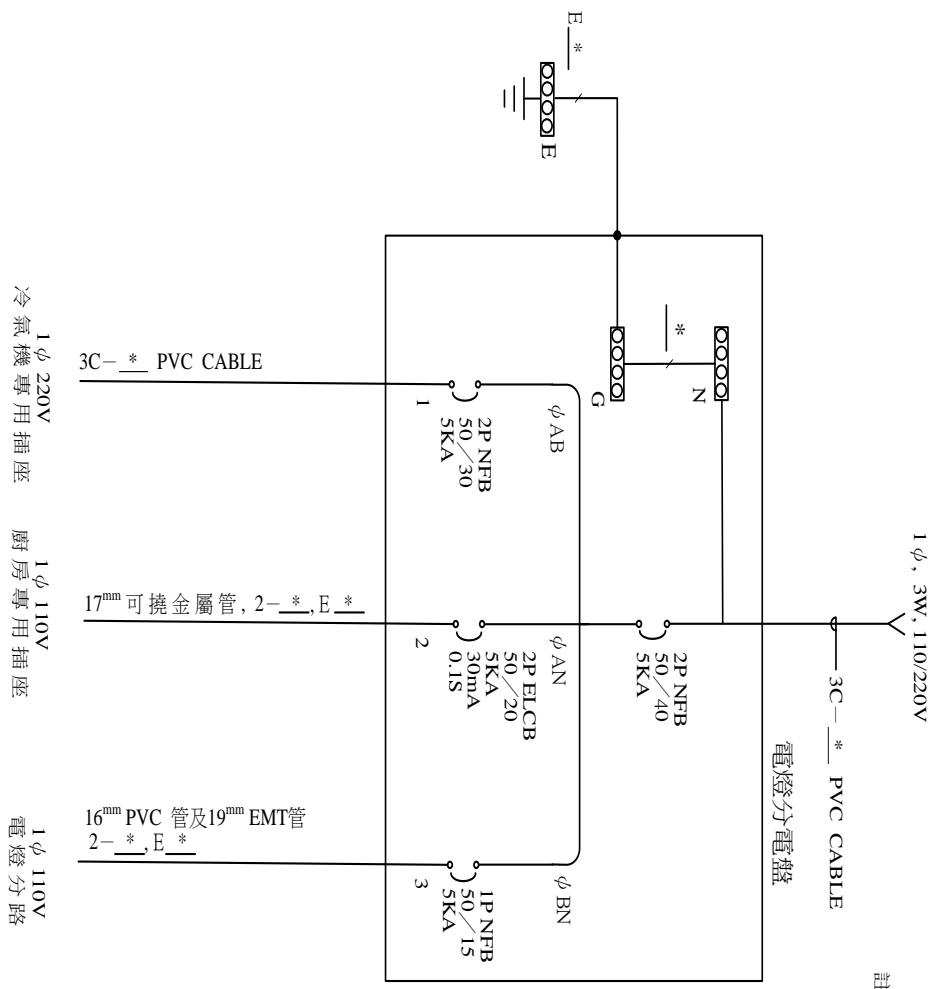


(4) 接線盒及開關盒：盒之底板鑽孔(已鑽並攻 M4 螺紋)使用  $2\text{mm}^2$  綠色導線、 $2\text{mm}^2$ -5"0"型壓接端子及 M4 螺絲固定，連接方法如下圖：



(十七) 單線圖如下圖所示：





註：

- ① N 中性線端子板
- ② G 接地線端子板
- ③ E 接地極端子板
- ④ 分路導線應依題意選用適當線徑
- ⑤ \* 表示由考生選用適合之線徑

第一站第一題單線圖

(十八)受檢者應考慮經濟、安全原則及試題要求，選擇適當線徑，來完成線路裝配。

(十九)為方便測試及避免損壞，矮腳燈座得以明插座代替(明插座僅供測試用，不需採用接地型插座)。

## 二、注意事項：

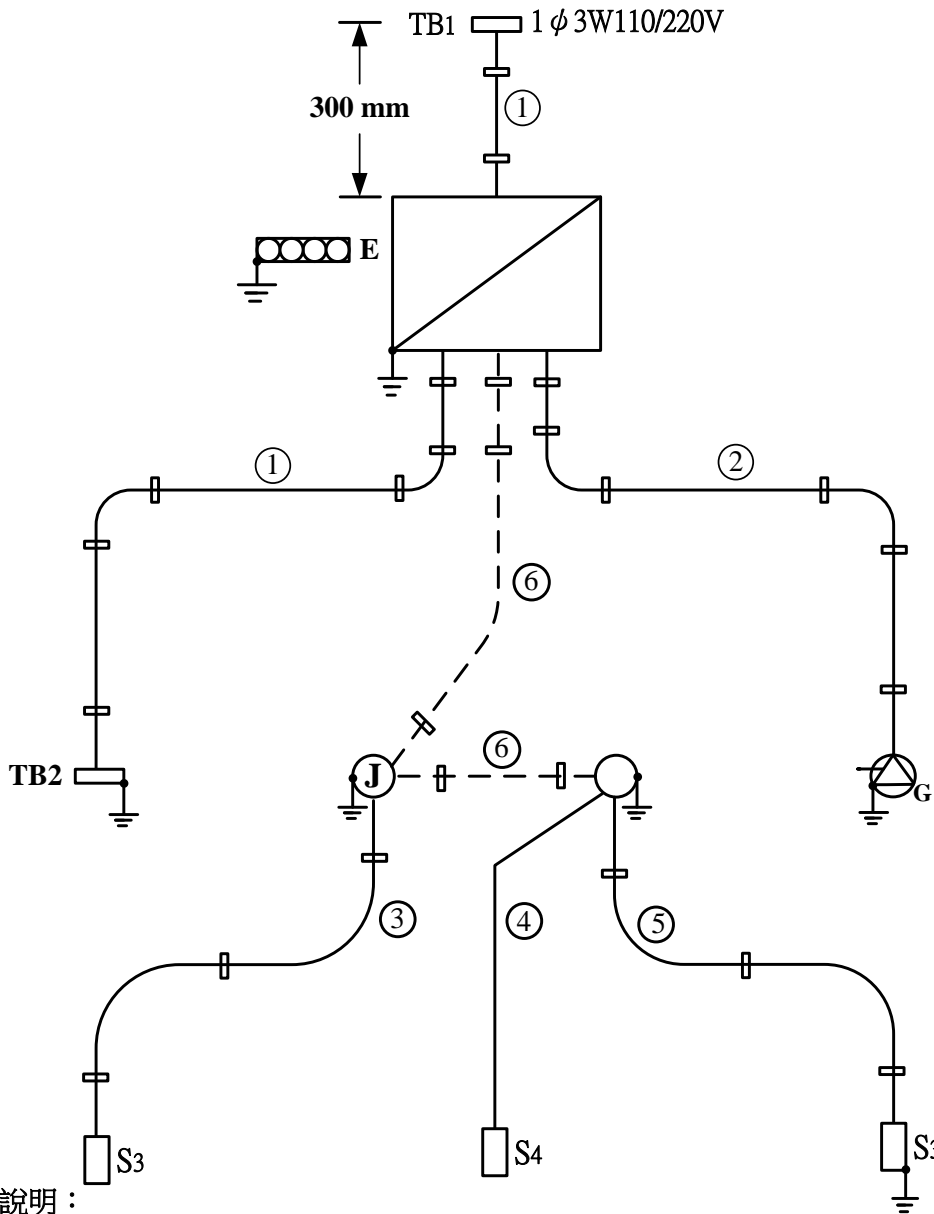
(一)受檢者在應檢時，須先檢查器具、材料及數量，以確定可用，否則立即申請更換補發，逾時未提出，由受檢者自行負責。

(二)受檢者在檢定完畢離場時，應將各器具裝置妥善，線槽並應蓋妥。

(三)各應檢人，可在實作時間內自行通電測試電路功能。

(四)其他注意事項，現場說明。

# 第一站第一題 單相三線式110/220V屋內線路裝置工作圖



圖例說明：

	電 燈 分 電 盤		接 地 型 專 用 單 插 座
①	電 纜		白 熾 燈
②	金 屬 可 撓 導 線 管		接 線 盒
③	P V C 管	S3	三 路 開 關
④	P V C 線 槽	S4	四 路 開 關
⑤	E M T 管		接 地 極 端 子 板
⑥	已 固 定 E M T 管		接 地
TB	接 線 端 子 台		護 管 鐵 , 電 纜 固 定 夾

陸：室內配線乙級技術士技能檢定術科試題第一站第一題檢定材料表

一、考場已固定材料：

項次	材 料 名 稱	規 格	單位	數量	備 註
1	無熔線斷路器	2P,220V,50AF,40AT,IC5kA	只	1	
2	無熔線斷路器	2P,220V,50AF,30AT,IC5kA	只	1	
3	無熔線斷路器	1P,110V,50AF,15AT,IC5kA	只	1	
4	漏電斷路器	2P,110V,50AF,20AT,IC5kA, 30mA,0.1秒,短路保護兼用型	只	1	
5	接地線端子板	銅質,8P	只	1	
6	接地極端子板	銅質,4P	只	1	
7	中性線端子板	銅質,8P	只	1	
8	電燈分電盤	250×300×2.0t mm 鐵質	只	1	
9	連 接 盒	鋼質,2.0mm t,八角形	只	2	
10	開 關 盒	鋁鑄式 80×130×50×2.0t mm	只	2	
11	開 關 盒	PVC 製 75×125×43×2.0t mm	只	2	
12	護 管 鐵	EMT管 E19用,固定孔徑 5mm	只	5	
13	扣 式 護 線 套	13mm φ	只	2	
14	E M T 管	無螺紋電線管 E19,1.2mmt	公尺	1	
15	壓 接 端 子	5.5 mm <sup>2</sup> -5, "0"	只	2	
16	端 子 台	3P,600V,40A	只	1	
17	端 子 台	3P,600V,30A	只	1	代替冷氣機專用插座
18	木 螺 絲 釘	3.5×15mm,平頭十字	支	32	
19	圓 頭 螺 絲	M4×3/8 吋	支	16	
20	圓 頭 螺 絲	M4×3/4 吋,銅質,含螺帽 3 只	支	2	
21	L 形 鐵	125×100X60×2tmm 鑽 22mm φ	塊	2	
22	管 盒 接 頭	EMT管 E19用,含護圈	只	4	
23	P V C 電 線	600V,5.5 mm <sup>2</sup> ,綠	公尺	0.3	

二、考生檢定用材料：

1	護 管 鐵	EMT管 E19用,固定孔徑 5mm	只	3	
2	E M T 管	無螺紋電線管 E19,1.2mmt	公尺	1.1	
3	壓 接 端 子	5.5 mm <sup>2</sup> -5, "0"	只	4	
4	木 螺 絲 釘	3.5×15mm,平頭十字	支	34	
5	管 盒 連 接 器	EMT管 E19用,含護圈	只	2	
6	P V C 平 台	圓形 115 φ × 10t mm	只	2	
7	三 路 開 關	300V,15A,單連附螢光指示	只	2	
8	四 路 開 關	300V,15A,單連附螢光指示	只	1	
9	專 用 插 座	125V,20A,暗插座,接地型,	只	1	

		單連			
10	插座	125V,15A,明插座,單連	只	1	代替矮腳燈座
11	白熾燈	110V,60W	只	1	得以小夜燈 2W 代替
12	蓋板	35.5mm $\phi$ ,PVC 或金屬製	只	1	
13	卡式蓋板	單連用	只	3	
14	護管鐵	16mmPVC 及 17mm 可撓金屬管用	只	9	
15	電纜固定頭	5.5 mm <sup>2</sup> $\times$ 3C 電纜用,迫緊式	只	2	
16	電纜固定頭	8 mm <sup>2</sup> $\times$ 3C 電纜用,迫緊式	只	2	
17	電纜固定夾	5.5 mm <sup>2</sup> $\times$ 3C 電纜用,含固定螺絲	只	6	
18	電纜固定夾	8 mm <sup>2</sup> $\times$ 3C 電纜用,含固定螺絲	只	2	
19	P V C 線槽	33mm $\times$ 33mm,密封式	公尺	1	
20	扣式護線套	22mm $\phi$	只	1	
21	P V C 導線管	16mm $\times$ 2.0mm t	公尺	1	
22	金屬可撓導線管	17mm,第二種	公尺	1	
23	P V C 電纜	600V,5.5 mm <sup>2</sup> $\times$ 3C	公尺	1.2	
24	P V C 電纜	600V,8 mm <sup>2</sup> $\times$ 3C	公尺	0.7	
25	P V C 電線	600V,2.0mm,紅	公尺	14	
26	P V C 電線	600V,2.0mm,黑	公尺	2	廚房專用插座用
27	P V C 電線	600V,2.0mm,白	公尺	4	
28	P V C 電線	600V,5.5 mm <sup>2</sup> ,紅	公尺	0.6	
29	P V C 電線	600V,5.5 mm <sup>2</sup> ,黑	公尺	0.6	
30	P V C 電線	600V,1.6mm,綠	公尺	0.6	
31	P V C 電線	600V,2 mm <sup>2</sup> ,綠	公尺	5	
32	P V C 電線	600V,3.5 mm <sup>2</sup> ,綠	公尺	0.1	
33	P V C 電線	600V,8 mm <sup>2</sup> ,綠	公尺	0.5	
34	P V C 膠帶	19mm 綠、藍、白、紅各一	捲	4	
35	壓接端子	2 mm <sup>2</sup> -5,"0"	只	8	
36	壓接端子	3.5 mm <sup>2</sup> -5,"0"	只	4	
37	壓接端子	5.5 mm <sup>2</sup> -5,"Y"	只	10	
38	壓接端子	8 mm <sup>2</sup> -5,"0"	只	6	
39	壓接端子	8 mm <sup>2</sup> -5,"Y"	只	8	
40	壓接套管	P-8	只	6	
41	壓接套管	P-5	只	4	
42	白紙	16 開	張	1	畫複線圖用
43	抹布	30 $\times$ 30 公分	塊	1	

44	粉	筆	白色	支	1				
45	圓	頭	螺	絲	M4×1/4 吋,銅質	支	6	L 形鐵及出線盒接地用	
46	平	頭	螺	絲	5/32 吋 $\phi$ × 1/2 吋 × 32 牙	支	4	固定平台用	
47	平	頭	螺	絲	5/32 吋 $\phi$ × 3/8 吋 × 32 牙	支	4	固定蓋板用	
48	平	頭	螺	絲	M3.5×P0.6×10mm	支	2	固定不銹鋼蓋板用	
49	PVC 開關盒	固定	螺	絲	5/32 吋 $\phi$ × 1/2 吋,平頭	支	4	固定蓋板用	
50	管	盒	連	接	器	17mm 金屬可撓導線管用,含 護圈	只	2	
51	活	用	紮	線	帶	100mm	條	8	輔助整線束線用
52	自	黏	標	籤	 箭頭符號	張	1	滑牙標示用	

柒：室內配線乙級技術士技能檢定術科試題第一站第二題檢定試題

檢定名稱：屋內線路裝置。

完成時間：160 分鐘。

試題：三相三線式 220 伏之屋內線路裝置。

說明：

一、實作說明：

- (一)依經濟部公布之屋內線路裝置規則施工。
- (二)依單線圖及工作圖(如附圖)所示，請在配線板上依據現場固定之器具及管路之基準線完成配管、配線。
- (三)依材料表所供給之器具、材料選用適合之器具、材料，按工作圖所示之位置施工裝置。
- (四)本裝置接地方式採用設備與系統共同接地。
- (五)電源為交流三相三線式 220 伏接地系統，電源端子台(TB1)至電力總配電盤之線路已配妥。
- (六)電熱水器分路為單相二線式 220 伏，額定電流為 30 安。電熱水器以接線端子台(TB2)代替，其分路配線僅配至固定於 L 形鐵之接線端子台(TB2)。且 L 形鐵必須施行設備接地，其設備接地線應先接至端子台(TB2)，再引接至 L 形鐵施行設備接地。其設備接地線兩端引線，須依規定用綠色絕緣膠帶加以識別。
- (七)電動機分路為三相三線式 220 伏，電動機額定容量為 10 馬力。分路至電磁開關電源側之配線(負載側免裝)、電磁開關盒之設備接地及操作器均已配妥。
- (八)電燈及插座用變壓器(220/110 伏)額定為 3kVA，係供單相二線式 110 伏之電燈分路、插座分路(本試題不裝置)與廚房專用插座用電。變壓器一、二次側之配線、二次側電源系統接地線及外殼接地線均已配妥，且其被接地線端子至接地線端子板以及接地線端子板至接地極端子板之接地線均已配妥。

- (九)電燈分路為單相二線式 110 伏，額定電流為 15 安。其功能為三只開關(附螢光指示)控制一白熾燈之裝置。該白熾燈由三處開關控制，當白熾燈亮時，則各開關之螢光指示燈同時熄；當白熾燈熄時，則各開關之螢光指示燈同時亮，以指示各開關的位置。
- (十)窗型冷氣機專用插座分路為單相二線式 220 伏，額定電流為 20 安，冷氣機專用插座為 250 伏、20 安、接地型、單連。
- (十一)廚房專用插座分路為單相二線式 110 伏，額定電流為 20 安，廚房專用插座為 125 伏、20 安、接地型、單連。
- (十二)窗型冷氣機及廚房專用插座係直接裝置於露出型開關盒，其設備接地線應使用壓接套管分歧成兩條接地線，其中一條接至插座接地極，另一條分接至開關盒接地。
- (十三)電力總配電盤之斷路器有三極無熔線開關二只、二極漏電斷路器(短路保護兼用型)一只、二極無熔線開關二只及接地線端子板一只均已固定於配電盤上。其總開關電源側之線路已由檢定場配妥，且其總開關負載側與各分路開關電源側間之匯流排已組裝完成。為方便電力總配電盤之接線，配電盤之箱門免裝置。
- (十四)電燈分電盤之斷路器有二極漏電斷路器(短路保護兼用型)一只、一極無熔線開關二只、接地線端子板一只及被接地線端子板一只均已固定於分電盤上。其電源側至變壓器之線路已配妥。
- (十五)分電盤之斷路器應作適當選擇，需有總開關及分路開關之裝置，其接地線端子板須引接至檢定崗位備妥之接地極端子板（即視為已接至接地極）。
- (十六)電纜及絞線線端須配合引接器具固定方式，選擇適當之器材或直接固定。
- (十七)壓接套管用於導線連接，導線壓接應使用壓接鉗，且不得使用其它工具壓接。
- (十八)電纜、P V C 管槽、可撓金屬管與 E M T 管均須固定，其裝置位置如工作圖所示。

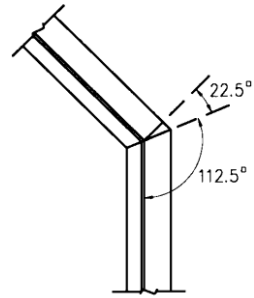


(十九)P V C 線槽施工工作法：

- (1)切斷：以鋼鋸依工作圖將線槽(本體及槽蓋)垂直或斜角鋸斷。
- (2)固定：使用木螺絲釘直接固定在配線板上，如下圖(a)所示：



(a)

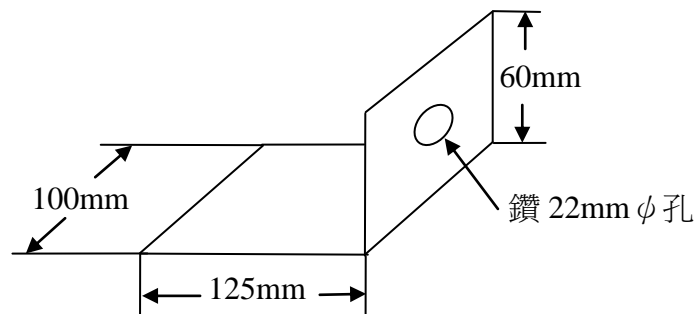


(b)

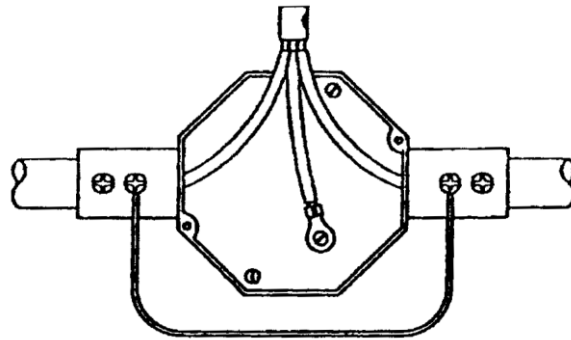
- (3)45 度角連接:如上圖(b)所示,將線槽(本體及槽蓋)皆鋸成 22.5 度或 112.5 度,然後緊密接合。

(二十)E M T 管與箱盒必須施作接地,其施工方法如下：

- (1)L 形鐵：L 形鐵構造如下圖所示,其底板鑽孔(已鑽孔並攻螺紋)使用適當之接地線徑-5 "O"型壓接端子及 M4 螺絲直接固定。

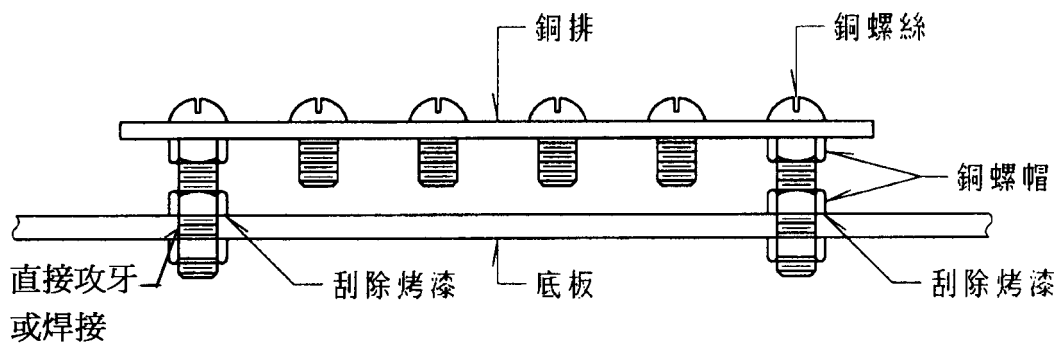


(2)EMT管：EMT管接地線採用 1.6mm 綠色 PVC 電線，固定在接地型管盒連接器，接地裝置如下圖：

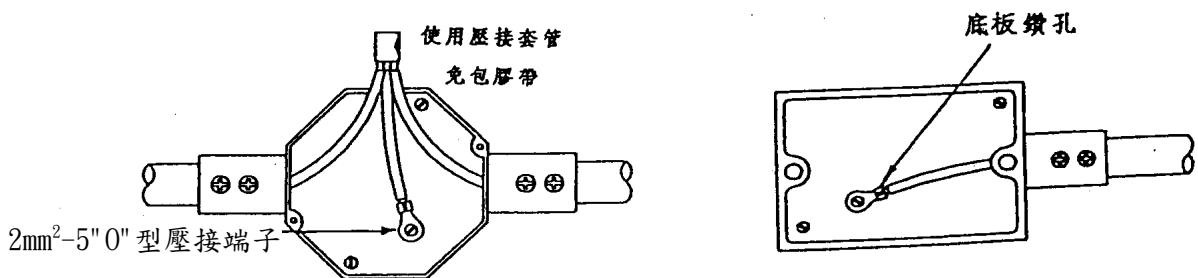


使用 1.6mm 綠色 PVC 電線

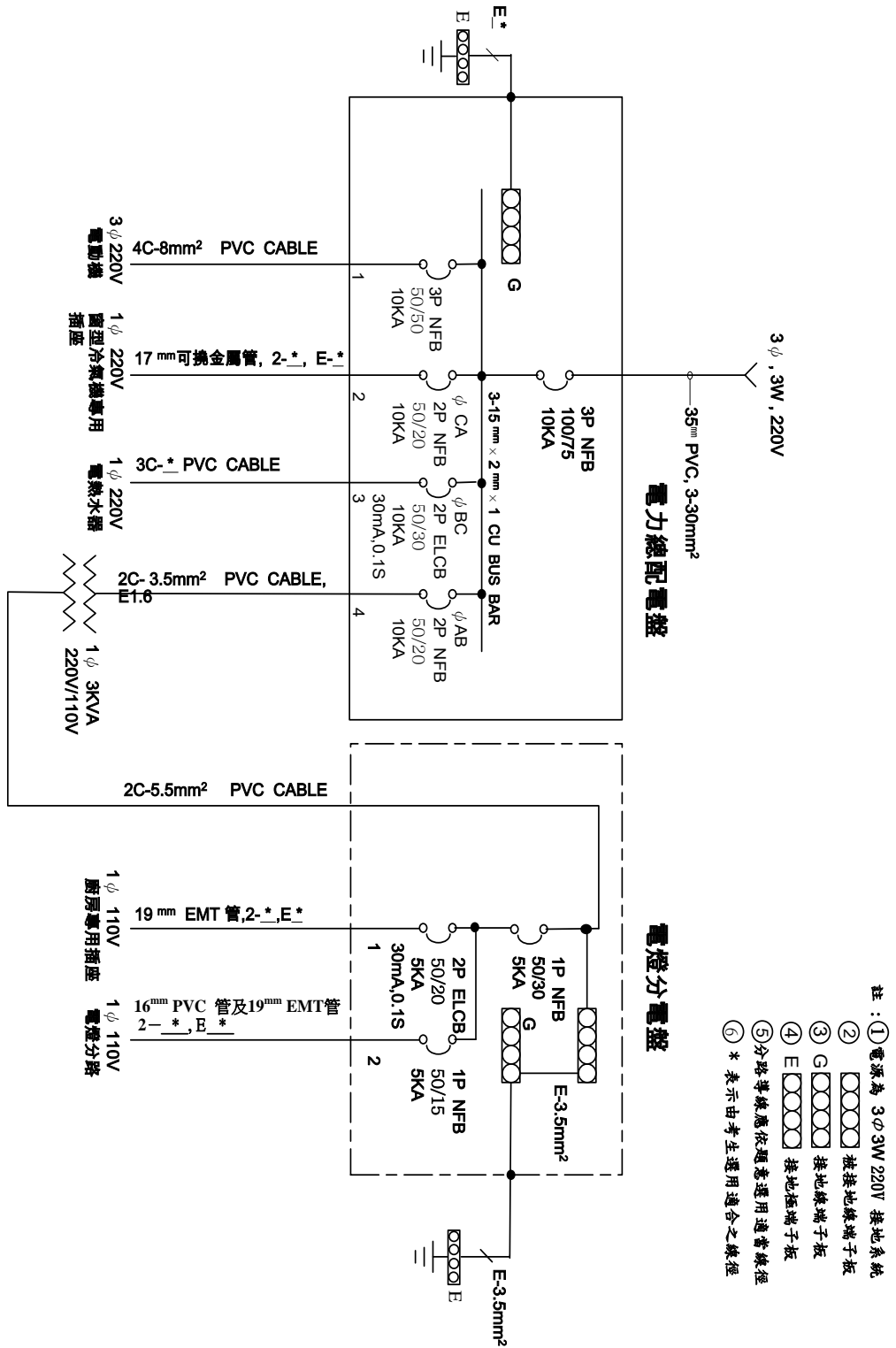
(3)配電盤：配電盤接地線端子板(接地線端子板已固定)如下圖：



(4)接線盒及開關盒：盒之底板鑽孔(已鑽孔並攻 M4 螺紋)並使用 2mm<sup>2</sup> 綠色導線、2mm<sup>2</sup>-5"O"型壓接端子及 M4 螺絲固定，連接方法如下圖：



(二十一)單線圖如下圖所示：



第一站第二題單線圖

(二十二)受檢者應考慮經濟、安全原則及試題要求，選擇適當線徑，以完成線路裝配。

(二十三)為方便測試及避免損壞，矮腳燈座得以明插座代替(明插座僅供測試用，不需採用接地型插座)。

## 二、注意事項

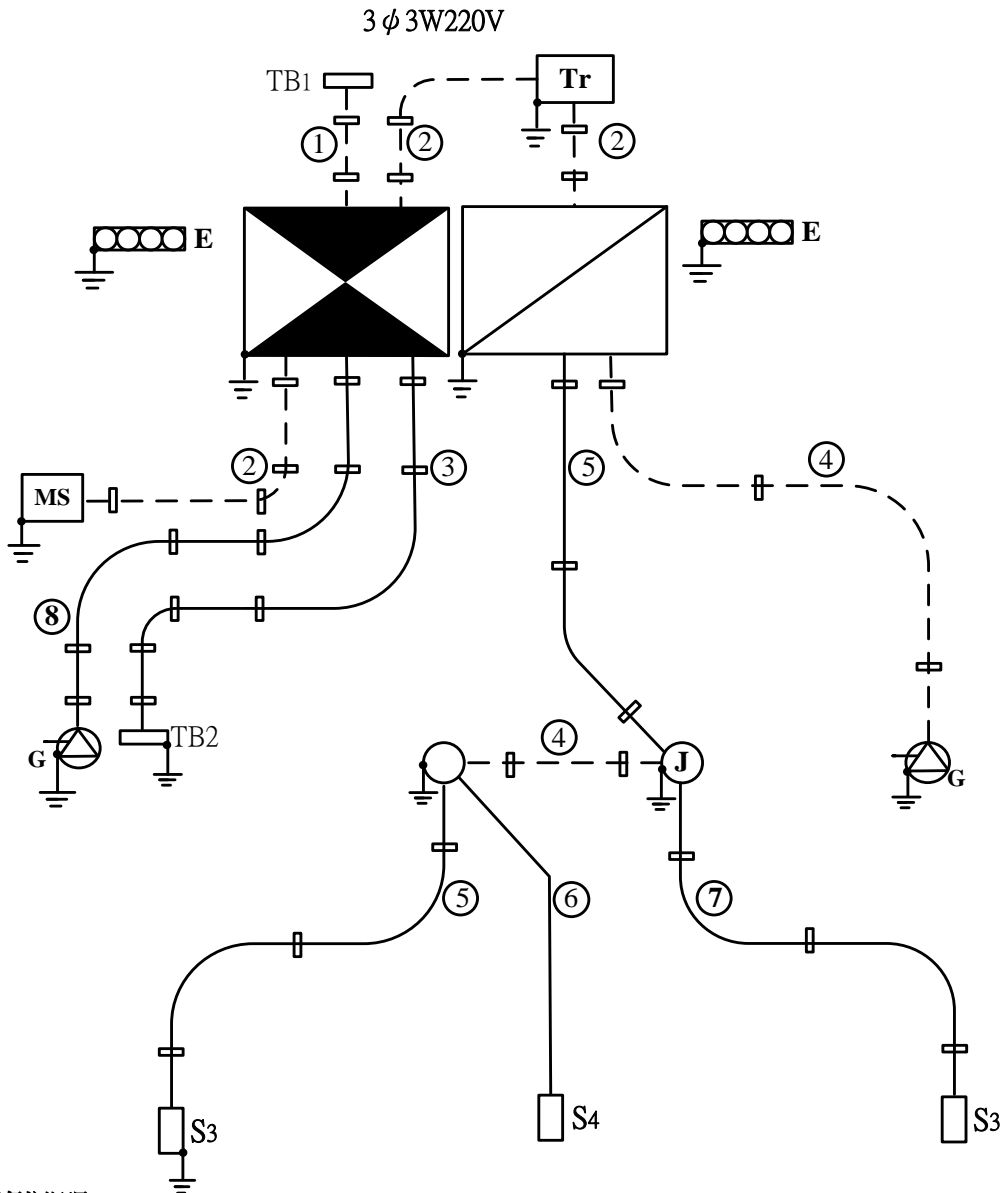
(一)受檢者在應檢時，須先檢查器具、材料及數量，以確定可用，否則立即申請更換或補發，逾時未提出，由受檢者自行負責。

(二)受檢者在檢定完畢離場時，應將各器具裝置妥善，線槽並應蓋妥。

(三)各應檢人，可在實作時間內自行通電測試電路功能。

(四)其他注意事項，現場說明。

# 第一站第二題 三相三線式220V屋內線路裝置工作圖



圖例說明：

	電力總配電盤	Tr	低壓變壓器
	電燈分電盤	○	白熾燈
①	已固定PVC管	Ⓝ	接線盒
②	已固定電纜	S3	三路開關
③	電纜	S4	四路開關
④	已固定EMT管		接地極端子板
⑤	EMT管		接地電磁開關
⑥	PVC線槽		護管鐵，電纜固定夾
⑦	PVC管	TB	接線端子台
⑧	金屬可撓導線管		
	接地型專用單插座		

捌：室內配線乙級技術士技能檢定術科試題第一站第二題檢定材料表  
一、考場已固定材料：


項次	材 料 名 稱	規 格	單位	數量	備 註
1	無 熔 線 開 關	3P, 220V, 100AF, 75AT, IC10kA	只	1	
2	無 熔 線 開 關	3P, 220V, 50AF, 50AT, IC10kA	只	1	
3	漏 電 斷 路 器	2P, 220V, 50AF, 30AT, IC10kA, 30mA, 0.1 秒, 短路保護兼用型	只	1	
4	無 熔 線 開 關	2P, 220V, 50AF, 20AT, IC10kA	只	2	
5	無 熔 線 開 關	1P, 110V, 50AF, 30AT, IC5kA	只	1	
6	無 熔 線 開 關	1P, 110V, 50AF, 15AT, IC5kA	只	1	
7	漏 電 斷 路 器	2P, 110V, 50AF, 20AT, IC5kA, 30mA, 0.1 秒, 短路保護兼用型	只	1	
8	接 地 極 端 子 板	銅質, 4P	只	2	
9	接 地 線 端 子 板	銅質, 8P	只	2	
10	中 性 線 端 子 板	銅質, 8P	只	1	
11	電 力 總 配 電 盤	402×452×102×2.0tmm 鐵質, 匯流排 15mm×2mm, 十二分路	只	1	
12	電 燈 分 電 盤	250×300×2.0tmm 鐵質	只	1	
13	連 接 盒	鋼質, 2.0mmt, 八角形	只	2	
14	開 關 盒	鋁鑄式 80×130×50×2.0t mm	只	2	
15	開 關 盒	PVC 製 75×125×43×2.0t mm	只	3	
16	電 磁 開 關	3φ 220V 10HP, coil 220V, 3P, 輔助接點 2a2b, 附鐵製外殼, 操作器及螺絲組	只	1	得以 7.5HP 代替
17	護 管 鐵	EMT 管 E19 用, 固定孔徑 5mm	只	5	
18	護 管 鐵	35mm PVC 管用	只	2	
19	電 纜 固 定 頭	3.5mm <sup>2</sup> ×2C 電纜用, 迫緊式	只	2	
20	電 纜 固 定 頭	5.5mm <sup>2</sup> ×2C 電纜用, 迫緊式	只	2	
21	電 纜 固 定 頭	8mm <sup>2</sup> ×4C 電纜用, 迫緊式	只	2	
22	電 纜 固 定 夾	3.5mm <sup>2</sup> ×2C 電纜用, 含固定螺絲	只	4	

23	電 纜 固 定 夾	5.5mm <sup>2</sup> ×2C 電纜用, 含固定螺絲	只	4	
24	電 纜 固 定 夾	8 mm <sup>2</sup> ×4C 電纜用, 含固定螺絲	只	4	
25	扣 式 護 線 套	13mm φ	只	2	
26	P V C 導 線 管	35mm×3.5mm t	公尺	0.4	
27	E M T 管	無螺紋電線管 E19, 1.2mmt	公尺	1.5	
28	P V C 電 纜	600V, 3.5mm <sup>2</sup> ×2C	公尺	1	
29	P V C 電 纜	600V, 5.5mm <sup>2</sup> ×2C	公尺	1	
30	P V C 電 纜	600V, 8mm <sup>2</sup> ×4C, 黑白紅綠	公尺	1	
31	P V C 電 線	600V, 30mm <sup>2</sup> , 黑	公尺	0.5	
32	P V C 電 線	600V, 30mm <sup>2</sup> , 白	公尺	0.5	
33	P V C 電 線	600V, 30mm <sup>2</sup> , 紅	公尺	0.5	
34	壓 接 端 子	30mm <sup>2</sup> -6, "Y"	只	6	
35	壓 接 端 子	8mm <sup>2</sup> -6, "Y"	只	8	
36	壓 接 端 子	5.5mm <sup>2</sup> -5, "Y"	只	4	
37	壓 接 端 子	3.5mm <sup>2</sup> -5, "Y"	只	4	
38	壓 接 端 子	5.5mm <sup>2</sup> -5, "O"	只	6	
39	端 子 台	3P, 600V, 30A	只	1	
40	端 子 台	3P, 600V, 75A	只	1	
41	木 螺 絲 釘	3.5×15mm, 平頭十字	支	62	
42	圓 頭 螺 絲	M4×3/8 吋	支	34	
43	圓 頭 螺 絲	M4×3/4 吋, 銅質, 含螺帽 3 只	支	4	
44	管 盒 連 接 器	EMT 管 E19 用, 含護圈	只	4	
45	L 形 鐵	125×100×60×2tmm , 鑽 22mm φ 孔	塊	1	固定 TB2 用
46	低 壓 變 壓 器	1 φ , 220V/110V, 3kVA	台	1	得以 100VA 乾式代替

二、考生檢定用材料：

1	護管鐵	EMT 管 E19 用,固定孔徑 5mm	只	6	
2	E M T 管	無螺紋電線管 E19,1.2mm t	公尺	1.8	
3	壓接端子	5.5mm <sup>2</sup> -5,"Y"	只	8	
4	壓接端子	5.5mm <sup>2</sup> -5,"O"	只	4	
5	木螺絲釘	3.5×15mm,平頭十字	支	18	
6	管盒接頭	EMT 管 E19 用,含護圈	只	4	
7	P V C 平台	圓形 115 φ × 10mm t	只	2	
8	三路開關	300V,15A,單連附螢光指示	只	2	
9	四路開關	300V,15A,單連附螢光指示	只	1	
10	專用插座	250V,20A,暗插座,接地型,單連	只	1	
11	專用插座	125V,20A,暗插座,接地型,單連	只	1	
12	插座	125V,15A,明插座,單連	只	1	代替矮腳燈座
13	白熾燈	110V,60W	只	1	得以小夜燈 2W 代替
14	蓋板	35.5mm φ ,PVC 或金屬製	只	2	
15	卡式蓋板	單連用	只	3	
16	護管鐵	16mm PVC 及 17mm 金屬可撓導線管用	只	9	
17	電纜固定頭	5.5mm <sup>2</sup> × 3C 電纜用,迫緊式	只	2	
18	電纜固定夾	5.5mm <sup>2</sup> × 3C 電纜用,含固定螺絲	只	6	
19	P V C 線槽	33mm×33mm,密封式	公尺	1	
20	扣式護線套	22mm φ	只	1	
21	P V C 導線管	16mm×2.0mm t	公尺	1	
22	金屬可撓導線管	17mm,第二種	公尺	1	
23	P V C 電纜	600V,5.5mm <sup>2</sup> × 3C	公尺	1.4	
24	P V C 電線	600V,1.6mm,綠	公尺	0.6	
25	P V C 電線	600V,2.0mm,紅	公尺	13	



26	P	V	C	電 線	600V, 2.0mm, 黑	公尺	2	窗型冷氣機專用插座 C 相用	
27	P	V	C	電 線	600V, 2.0mm, 白	公尺	4		
28	P	V	C	電 線	600V, 2mm <sup>2</sup> , 綠	公尺	6		
29	P	V	C	電 線	600V, 3.5mm <sup>2</sup> , 綠	公尺	0.1		
30	P	V	C	電 線	600V, 8mm <sup>2</sup> , 綠	公尺	0.4		
31	P	V	C	膠 帶	19mm, 綠、藍、白、紅各一	捲	4		
32	壓	接	端	子	8mm <sup>2</sup> -6, "0"	只	6		
33	壓	接	端	子	3.5mm <sup>2</sup> -5, "0"	只	6		
34	壓	接	端	子	2mm <sup>2</sup> -5, "0"	只	10		
35	壓	接	套	管	P-8	只	6		
36	壓	接	套	管	P-5	只	4		
37	白			紙	16 開	張	1		
38	抹			布	30×30 公分	塊	1		
39	粉			筆	白色	支	1		
40	圓	頭	螺	絲	M4×1/4 吋	支	6	L 形鐵及出線盒接地用	
41	平	頭	螺	絲	5/32 吋 $\phi$ × 1/2 吋	支	4	固定平台用	
42	平	頭	螺	絲	5/32 吋 $\phi$ × 3/8 吋	支	2	固定蓋板盒	
43	平	頭	螺	絲	M3.5×P0.6×10mm	支	4	固定不銹鋼蓋板用	
44	PVC	開	關	盒	固定螺絲	5/32 吋 $\phi$ × 1/2 吋, 平頭	支	4	固定蓋板用
45	管	盒	連	接	器	17mm 金屬可撓導線管用, 含護圈	只	2	
46	活	用	紮	線	帶	100mm	條	8	輔助整線束線用
47	自	黏	標	籤	 箭頭符號	張	1	滑牙標示用	

玖：室內配線乙級技術士技能檢定 術科試題第一站第三題檢定試題

檢定名稱：屋內線路裝置。

完成時間：160 分鐘。

試 題：三相四線式 220/380 伏之屋內線路裝置。

說 明：

一、實作說明：

(一)依經濟部公布之屋內線路裝置規則施工。

(二)依單線圖及工作圖(如附圖)所示，請在配線板上依據現場固定之器具及管路之基準線完成配管、配線。

(三)依材料表所供給之器具、材料選用適合之器具、材料，按工作圖所示之位置施工裝置。

(四)本裝置接地方式採用設備與系統共同接地。

(五)電源為交流三相四線式 220/380 伏，電源端子台(TB1)至電燈總配電盤之線路已配妥。

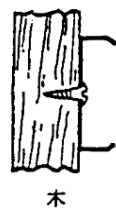
(六)空調主機(電動機)分路為三相三線式 380 伏，額定電流為 40 安，空調主機額定容量為 15kW。其分路配線僅配至電磁開關之電源側(負載側免裝配，其操作器已配妥)。且電磁開關盒必須施行設備接地，其電纜白色芯線兩線端必須以藍色絕緣膠帶加以識別，使之成為非識別導線。

(七)插座用變壓器(220/110 伏)分路為單相二線式 220 伏，額定電流為 20 安，插座用變壓器以接線端子台(TB2)代替，其分路配線僅配至固定於 L 形鐵之接線端子台(TB2)。且 L 形鐵必須施行設備接地，其設備接地線應接至端子台(TB2)，再引接至 L 形鐵施行設備接地。其設備接地線兩端引線，須依規定用綠色絕緣膠帶以識別。

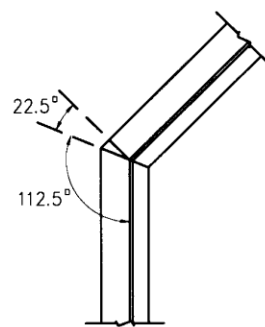
(八)日光燈分路為單相二線式 220 伏，額定電流為 15 安。其功能為三只開關(附螢光指示)控制一日光燈之裝置；該日光燈由三處開關控制，當日光燈亮時，則各開關之螢光指示燈同時熄；當日光燈熄時，則各開關之螢光指示燈同時亮，以指示各開關的位置。日光燈，得以露出型接地單插座代替。

- (九)窗型冷氣機專用插座分路為單相二線式 220 伏，額定電流為 20 安，冷氣機專用插座為 250 伏、20 安、接地型、單連。
- (十)窗型冷氣機專用插座係直接裝置於露出型開關盒，其設備接地線應使用壓接套管分歧成兩條接地線，其中一條接至插座接地極，另一條分接至開關盒接地。
- (十一)電燈總配電盤之斷路器有二極漏電斷路器(短路保護兼用型)一只、三極無熔線開關二只、一極無熔線開關二只、接地線端子板一只及中性線端子板一只均已固定於分電盤上。其總開關電源側之線路由檢定場配妥。且其總開關負載側與各分路開關電源側間之匯流排已組裝完成。為方便電燈總配電盤之接線，電燈總配電盤之箱門免裝置。
- (十二)配電盤之斷路器應作適當選擇，需有總開關及分路開關之裝置，其接地線端子板須引接至檢定崗位備妥之接地極端子板（即視為已接至接地極）。
- (十三)電纜及絞線線端須配合引接器具固定方式，選擇適當之器材或直接固定。
- (十四)電纜、P V C 管槽、可撓金屬管與 E M T 管均須固定，其裝置位置如工作圖所示。
- (十五)壓接套管用於導線連接，導線壓接應使用壓接鉗，且不得使用其它工具壓接。
- (十六)P V C 線槽施工工作法：

- (1)切斷：以鋼鋸依工作圖將線槽(本體及槽蓋)垂直或斜角鋸斷。
- (2)固定：使用木螺絲釘直接固定在配線板上，如下圖(a)所示：



(a)

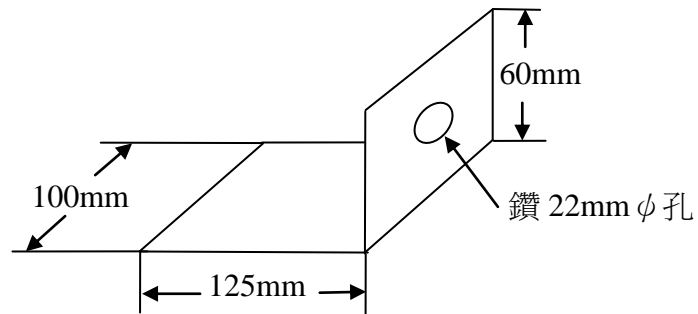


(b)

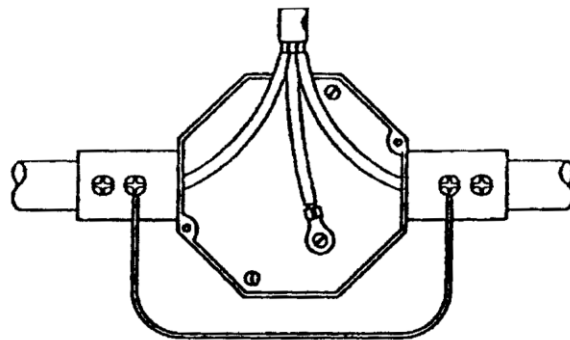
- (3)45度角連接:如上圖(b)所示,將線槽(本體及槽蓋)皆鋸成22.5度或112.5度,然後緊密接合。

(十七) EMT管與箱盒必須施作接地，其施工方法如下：

(1) L形鐵：L形鐵構造如下圖所示，其底板鑽孔(已鑽孔並攻螺紋)使用適當之接地線徑-5"O"型壓接端子及 M4 螺絲直接固定。

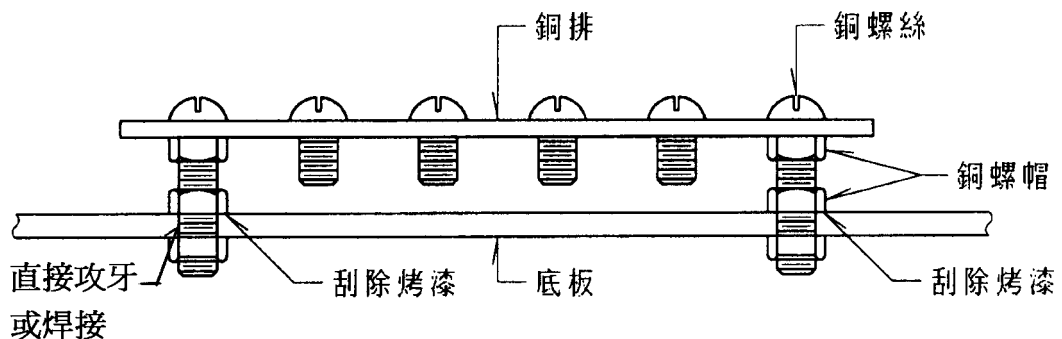


(2) EMT管：EMT管接地線採用 1.6mm 綠色 PVC 電線，固定在接地型管盒連接器，接地裝置如下圖：

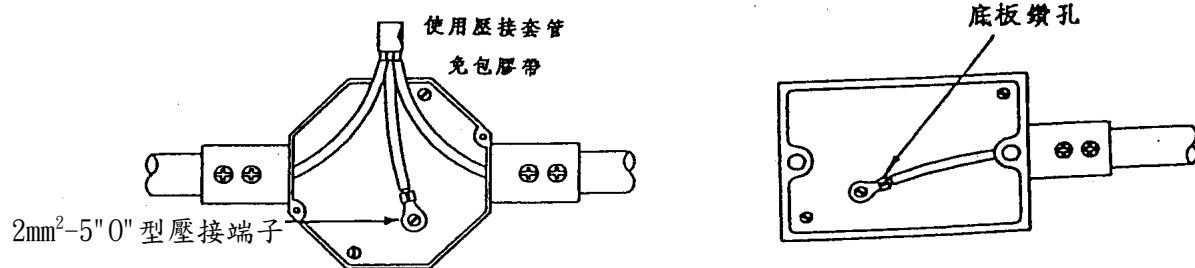


使用 1.6mm 綠色 PVC 電線

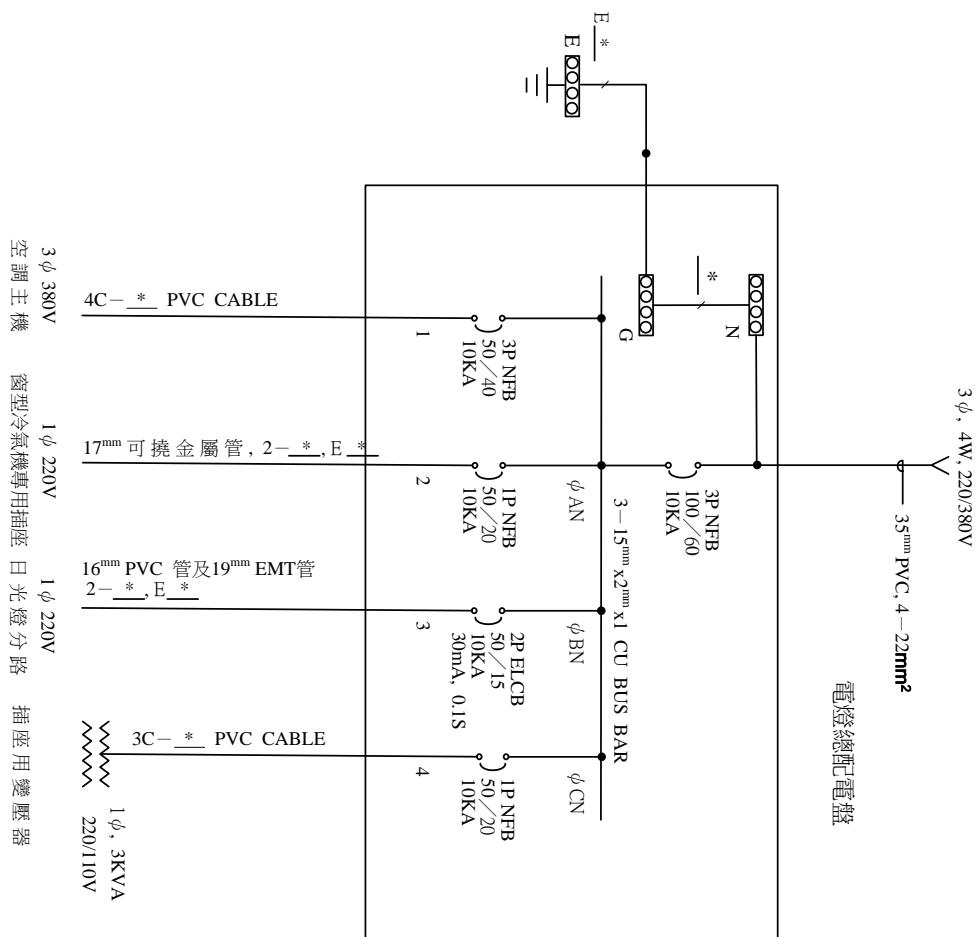
(3) 配電盤：配電盤接地線端子板(接地線端子板已固定)如下圖：



(4)接線盒及開關盒：盒之底板鑽孔(已鑽孔並攻 M4 螺紋)並使用 2mm<sup>2</sup> 綠色導線、2mm<sup>2</sup>-5"O"型壓接端子及 M4 螺絲固定，連接方法如下圖：



(十八)單線圖如下圖所示：



- 註：
- ① N 中性線端子板
  - ② G 接地線端子板
  - ③ E 接地極端子板
  - ④ 分路導線應依題意選用適當線徑
  - ⑤ \* 表示由考生選用適合之線徑

第一站 第三題單線圖

(十九)受檢者應考慮經濟、安全原則及試題要求，選擇適當線徑，以完成線路裝配。

## 二、注意事項：

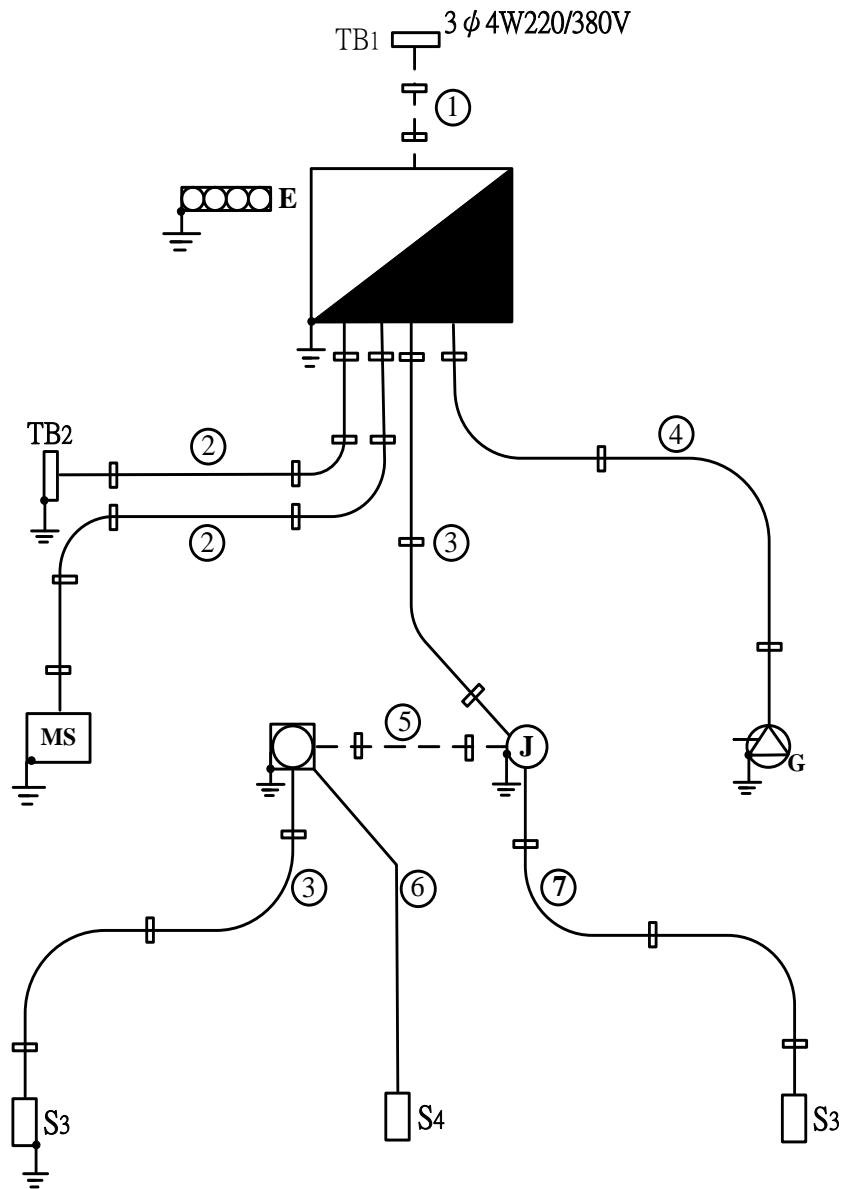
(一)應檢人在應檢時，須先檢查器具、材料及數量，以確定可用，否則立即申請更換或補發，逾時未提出，由受檢者自行負責。

(二)應檢人在檢定完畢離場時，應將各器具裝置妥善，線槽並應蓋妥。

(三)各應檢人，可在實作時間內自行通電測試電路功能。

(四)其他注意事項，現場說明。

# 第一站第三題 三相四線式220/380V屋內線路裝置工作圖



圖例說明：

■	電燈總配電盤	○	日光燈
①	已固定PVC管	Ⓧ	接線盒
②	電纜	S3	三路開關
③	EMT管	S4	四路開關
④	金屬可撓導線管	Ⓧ <sub>E</sub>	接地極端子板
⑤	已固定EMT管	Ⓧ	接地
⑥	PVC線槽	MS	電磁開關
⑦	PVC管	Ⓧ	護管鐵，電纜固定夾
Ⓧ <sub>G</sub>	接地型專用單插座	TB	接線端子台




拾：室內配線乙級技術士技能檢定術科試題第一站第三題檢定材料表  
一、考場已固定材料：

項次	材 料 名 稱	規 格	單位	數量	備 註
1	無 熔 線 開 關	3P, 380V, 100AF, 60AT, IC10kA	只	1	
2	無 熔 線 開 關	3P, 380V, 50AF, 40AT, IC10kA	只	1	
3	無 熔 線 開 關	1P, 220V, 50AF, 20AT, IC10kA	只	2	
4	漏 電 斷 路 器	2P, 220V, 50AF, 15AT, IC10kA, 30mA, 0.1 秒, 短路保護兼用型	只	1	
5	接 地 線 端 子 板	銅質, 8P	只	1	
6	接 地 極 端 子 板	銅質, 4P	只	1	
7	中 性 線 端 子 板	銅質, 8P	只	1	
8	電 燈 總 配 電 盤	402×452×102×2.0tmm 鐵質, 匯流排 15mm×2mm (八分路)	只	1	
9	連 接 盒	鋼質, 2.0mm t, 八角形	只	2	
10	開 關 盒	鋁鑄式 80×130×50×2.0t mm	只	2	
11	開 關 盒	PVC 製 75×125×43×2.0t mm	只	2	
12	電 磁 開 關	3 $\phi$ 380V 15HP, coil 380V, 3P, 輔助接點 2a2b, 附鐵製外殼, 操作器及螺絲組	只	1	得以 10HP 代替
13	護 管 鐵	EMT 管 E19 用, 固定孔徑 5mm	只	2	
14	護 管 鐵	35mm PVC 管用	只	2	
15	扣 式 護 線 套	13mm $\phi$	只	2	
16	P V C 導 線 管	35 mm×3.5mm t	公尺	0.4	
17	E M T 管	無螺紋電線管 E19, 1.2mmt	公尺	0.3	
18	P V C 電 線	600V, 22 mm <sup>2</sup> , 黑	公尺	0.5	
19	P V C 電 線	600V, 22 mm <sup>2</sup> , 白	公尺	0.5	
20	P V C 電 線	600V, 22 mm <sup>2</sup> , 紅	公尺	0.5	
21	P V C 電 線	600V, 22 mm <sup>2</sup> , 藍	公尺	0.5	

22	壓接端子	22 mm <sup>2</sup> -6, "Y"	只	8	
23	端子台	3P, 600V, 30A	只	1	
24	端子台	4P, 600V, 60A	只	1	
25	木螺絲釘	3.5×15mm, 平頭十字	支	41	
26	圓頭螺絲	M4×3/8 吋	支	22	
27	圓頭螺絲	M4×3/4 吋, 銅質, 含螺帽 3 只	支	2	
28	L 形鐵	125×100×60×2tmm, 鑽 22mm φ 孔	塊	1	固定 TB2 用
29	管盒連接器	EMT 管 E19 用, 含護圈	只	2	

二、考生檢定用材料：

1	護管鐵	EMT 管 E19 用, 固定孔徑 5mm	只	6	
2	E M T 管	無螺紋電線管 E19, 1.2mmt	公尺	1.8	
3	木螺絲釘	3.5×15mm, 平頭十字	支	29	
4	管盒接頭	EMT 管 E19 用, 含護圈	只	4	
5	P V C 平台	圓形 115 φ x10mm t	只	2	
6	三路開關	300V, 15A, 單連附螢光指示	只	2	
7	四路開關	300V, 15A, 單連附螢光指示	只	1	
8	專用插座	250V, 20A, 暗插座, 接地型, 單連	只	1	
9	插座	250V, 20A, 明插座, 接地型, 單連	只	1	代替日光燈
10	日光燈	220V, 40W	只	1	得以小夜燈 2W 代替
11	蓋板	35.5mm φ, PVC 或金屬製	只	1	
12	卡式蓋板	單連用	只	3	
13	護管鐵	16mmPVC 及 17mm 可撓金屬管用	只	9	
14	電纜固定頭	3.5 mm <sup>2</sup> ×3C 電纜用, 迫緊式	只	2	
15	電纜固定頭	5.5 mm <sup>2</sup> ×4C 電纜用, 迫緊式	只	2	
16	電纜固定夾	3.5 mm <sup>2</sup> ×3C 電纜用, 含固定螺絲	只	4	
17	電纜固定夾	5.5 mm <sup>2</sup> ×4C 電纜用, 含固定螺絲	只	6	
18	P V C 線槽	33mm×33mm, 密封式	公尺	1	

19	扣式護線套	22mm $\phi$	只	1	
20	PVC導線管	16 mm $\times$ 2.0mm t	公尺	1	
21	金屬可撓導線管	17mm,第二種	公尺	1	
22	PVC電纜	600V,3.5 mm <sup>2</sup> $\times$ 3C	公尺	1.2	
23	PVC電纜	600V,5.5 mm <sup>2</sup> $\times$ 4C 黑、白、紅、綠	公尺	1.5	
24	PVC電線	600V,2.0 mm,紅	公尺	15	
25	PVC電線	600V,2.0 mm,白	公尺	4	
26	PVC電線	600V,2 mm <sup>2</sup> ,綠	公尺	5	
27	PVC電線	600V,8 mm <sup>2</sup> ,綠	公尺	0.5	
28	PVC電線	600V,1.6mm,綠	公尺	0.6	
29	PVC膠帶	19mm,綠、藍、白、紅各一	捲	4	
30	壓接端子	3.5 mm <sup>2</sup> -5,"Y"	只	6	
31	壓接端子	8 mm <sup>2</sup> -6,"O"	只	8	
32	壓接端子	5.5 mm <sup>2</sup> -5,"Y"	只	12	
33	壓接端子	2 mm <sup>2</sup> -5,"O"	只	10	
34	壓接套管	P-8	只	6	
35	壓接套管	P-5	只	4	
36	白紙	16開	張	1	
37	抹布	30 $\times$ 30公分	塊	1	
38	粉筆	白色	支	1	
39	圓頭螺絲	M4 $\times$ 1/4吋	支	6	L形鐵及出線盒接地用
40	平頭螺絲	5/32吋 $\phi$ $\times$ 1/2吋	支	6	固定平台用
41	平頭螺絲	5/32吋 $\phi$ $\times$ 3/8吋	支	6	固定蓋板用
42	平頭螺絲	M3.5 $\times$ P0.6 $\times$ 10mm	支	2	固定不銹鋼蓋板
43	PVC開關盒固定螺絲	5/32吋 $\phi$ $\times$ 1/2吋,平頭	支	6	固定蓋板用
44	管盒連接器	17mm 金屬可撓導線管用,含護圈	只	2	
45	活用紮線帶	100mm	條	8	輔助整線束線用
46	自黏標籤	 箭頭符號	張	1	滑牙標示用

拾壹：室內配線乙級技術士技能檢定術科試題第一站檢定設備表

項次	名稱	規格	單位	數量	備註
1	配線工作板	2400×1200×18mm	塊	1	每崗位
2	管虎鉗	NO.1 附三角架	台	1	每崗位
3	電源	1φ 3W 110/220V(線徑 8mm <sup>2</sup> )	式	1	第一題
4	電源	3φ 3W 220V(線徑 30mm <sup>2</sup> )	式	1	第二題
5	電源	3φ 4W 220/380V(線徑 22mm <sup>2</sup> )	式	1	第三題

拾貳：室內配線乙級技術士技能檢定術科試題第一站檢定工具參考表

一、檢定場提供工具：

項次	名稱	規格	單位	數量	備註
1	壓接鉗	1.25mm <sup>2</sup> —8mm <sup>2</sup>	支	1	
2	彎管器	EMT管E19用,附柄	支	1	
3	一次成型彎管器	EMT管E19用,附柄	支	1	
4	鉸刀	傘形	支	1	
5	鋼鋸	300mm,附鋸條	支	1	
6	噴燈	卡式,附瓦斯罐	只	1	
7	輔助管	22mm $\phi$ ,60-70cm	支	1	
8	電工安全帽	耐壓20kV	頂	1	
9	電纜剪	230mm,電纜14mm <sup>2</sup> ×3C以下用	支	1	
10	切管器	PVC及可撓金屬管切管用	支	1	

二、考生自備工具：

1	三用表	V、A、 $\Omega$	只	1	
2	電工鉗	200mm	支	1	
3	尖嘴鉗	150mm	支	1	
4	斜口鉗	150mm	支	1	
5	一字及十字起子	100mm	支	各1	
6	剝線鉗	1.0—3.2mm $\phi$	支	1	
7	電纜剝皮刀	8mm <sup>2</sup> x4C以下	支	1	
8	電動起子	一字及十字起子	組	1	
9	工具皮帶	6工具袋,1帆布袋	套	1	
10	開口扳手	8mm	支	1	
11	捲尺	3m	尺	1	
12	量角器	0—360度	支	1	
13	擴管棒	木質或電木22mm $\phi$	支	1	
14	線槽切割器		支	1	
15	穿線器	鐵線或尼龍穿線器	公尺	1.5	拉線用

拾參：室內配線乙級技術士技能檢定術科試題第一站檢定評審表

檢定崗位編號		術科檢定編號			本站評審結果	監評長簽章
姓名		檢定日期				
		年	月	日		
乙級	題別	站別	第	一	站	A
項目	評審標準				及格	不及格
一、有下列十六項情形之一者為不及格。						(1) 不及格打「x」。
重點	(一) 未能在限定時間內完工(含下列各項之一者：(1)平台未裝。(2)配線未穿入導線管槽。(3)電纜固定頭1只未裝。)					
	(二) 電燈(日光燈)分路或插座(含專用插座，空調主機電磁開關)功能不符：(1)無電壓。(2)電壓不符。(3)未能符合題意說明。					
	(三) 未接地或有下列各項接地錯誤之一者：(1)內線系統接地。(2)設備與系統共同接地。(3)接地線端子板。(4)中性線(含被接地線)端子板。(5)插座接地極。(6)設備未接地達2處者(含出線盒、金屬管路、L形鐵等)。					
	(四) 有下列各項錯誤之一者：(1)有載導線以小代大。(2)綠色線使用在接地線以外之配線。(3)接地線有載流。(4)接地線以小代大達2處。					
	(五) 有下列情形之一者：(1)線路短路或漏電。(2)管路破裂間隙超過2mm。(3)導線管內連接。(4)接地線以外之連接接頭未纏絕緣膠帶。					
	(六) 器材裝置有下列情形合計達2處：(1)管線中心位置與配線工作板標示位置相差超過20mm。(2)管線未緊貼板面超過20mm。(3)管路本體(或電纜中間層絕緣皮)與箱盒未銜接超過5mm。(4)電纜外皮與電纜頭未銜接超過15mm。(5)擴管與箱盒間距超過20mm。					
	(七) 整支管、線槽或電纜完全未固定(含護管鐵或固定夾全未裝)。					
	(八) 導線管槽有鋸斷後未依內規規定再接續情形者。					
	(九) 有載導線及接地線端子未使用規定之壓接鉗壓接或未壓接之導線合計達5處者。					
	(十) 因施工不良而損壞器具以致不能通電者。					
	(十一) 導線端子固定不當(未鎖)達2處者。					
	(十二) 分配電盤內配線不當：(1)未能符合題意說明。(2)導線未按內規規定連接。(3)被接地線未經ELCB控制。(4)未考慮負載平衡。(5)分配電盤接線錯誤。					
	(十三) 分配電盤開關及器具選擇或裝置不當有下列情形之一者：(1)規格不符。(2)不同接線盒內之器具或管線、線槽、電纜有互調情形。(3)手捺開關引接被接地導線控制。(4)電熱水器或廚房專用插座未經ELCB保護或ELCB接線功能不符。					
	(十四) 導線管槽、電纜有下列任一管線兩端均未施工者：(1)偏移彎頭(off-set)。(2)EMT管盒接頭。(3)擴管。(4)喇叭口。					
	(十五) 未注意安全致使自身或他人受傷而無法繼續工作。					
	(十六) 具有舞弊行為或攜帶未經許可之工具(如：PVC管彎管輔助工具、彈簧、金屬管切管器等)或更改已配妥之線路或器具等，經監評人員在表內登記有具體事實者。					
二、雖第一大項各項均及格，但配線、器具裝置部分15項情形中有達10個以上缺點，或配管部分18項情形中有達10個以上缺點，或工作態度部分8項情形中有達3個以上缺點，仍為不及格。又配線器具裝置部分、配管部分與工作態度部分之缺點合計達14個以上者，仍為不及格。						
(一) 配線器具裝置部分15項情形中達10個以上缺點者為不及格。						
配線器具	1. 電纜剝線不當者：(1)未分層剝線。(2)損傷線或斷股。(3)切割不平整。					
	2. 電纜裝置不當者：(1)固定夾裝置不當或少裝。(2)電纜頭裝置不良或方向錯誤。(3)電纜外皮與箱盒未銜接達2~15mm；未銜接超過15mm，每處記5個缺點。(4)電纜任一端偏移彎頭(off-set)施作不良；未施作，每處記5個缺點。					
	3. 導線線端未使用壓接端子每只記2個缺點，或壓接端子選用錯誤每只記1個缺點，或壓接端子固定不當(含反面)每只記1個缺點。					
	4. 電纜彎曲半徑小於電纜外徑6倍或偏離中心線達10mm~20mm；偏離中心線超過20mm，每處記5個缺點。					
	5. 導線未按規定連接：(1)壓接套管壓接不良。(2)未按題意規定壓接。(3)接頭纏繞絕緣膠帶不良。(4)接地線未按題意規定分歧連接或壓接。(5)線徑以大代小者。					
	6. 分配電盤內配線不當，每條記1個缺點：(1)導線未依內規規定連接。(2)配線未用活用紫線帶紫線。(3)配線未與箱盤成水平或垂直。(4)開關上下兩側導線顏色不一致。(5)配線超出分電盤。					
	7. 下列缺失每條導線記1個缺點：(1)導線選色錯誤。(2)接地線未加以識別。(3)空調主機分路白色芯線未用藍色膠帶識別。					
						(2) 及格打「○」。
						(3) 小計記「及格」及「不及格」統計數字。
						(4) 本站評果依據結格填，本審欄評果者「○」及格填，「x」不及格填。
						(5) 評審表列出之需錯誤處所。
						(6) 「請勿於結先簽名」。
						(7) (六)器材裝置有下列情形合計達2處係指(1)~(5)各目分別計算後之累計。

乙 站別		第 一 站		
項 目	評 審 標 準	及 格	不 及 格	備 註
配 線 器 具	8.單心或絞線線端剝線不良者：(1)剝皮過長（超出器具外達 2mm）或過短。(2)剝線處不平整或斷股。			(1)不及格打「x」。 (2)及格打「○」。 (3)小計記「及格」及「不及格」統計數字。 (4)本站評審結果依據評審結果及填「○」，不及格者填「x」。 (5)評審表列出之錯誤處所。 (6)「請勿於測試結束前先行簽名」
	9.被接地線與非接地線反接：(1)插座。(2)矮腳燈座。			
	10.箱盒內導線處理不當：(1)預留長度不足 100mm 或超出 150mm。(2)導線受張力。(3)導線跨越器具。(4)導線未整理。(5)絕緣被覆損傷。(6)動力線使用單心線。			
	11.線頭與器具之固定不當者：(1)旋緊方向錯誤。(2)未鎖緊或鎖在絕緣皮上。(3)導線超出固定螺絲。(4)未依器具規定固定。(5)壓接端子選用錯誤(每只)。(6)一端子接 3 條線。			
	12.器具施工不良致損壞，但能通電。			
	13.設備未接地或接地型管盒連接器之接地線固定錯誤或接地線徑以小代大者，每處記 5 個缺點。			
	14.器具裝置或固定不當：(1)插座或開關。(2)蓋板或平台。			
15.導線端子固定不當(未鎖)，每處記 5 個缺點。				
小 計				
(二)配管部分 18 項情形有 10 個以上缺點為不及格。				
導 管 槽	1.可撓金屬管或 EMT 彎曲角度不良：(1)彎管內曲半徑小於管內徑 6 倍。(2)偏離中心線達 10mm~20mm；偏離中心線超過 20mm，每處記 5 個缺點。			(5)評審表列出之錯誤處所。 (6)「請勿於測試結束前先行簽名」
	2.可撓金屬管或 EMT 管凹凸變形：(1)凹凸。(2)變形。(3)彎扁為原管徑之 2/3 以下。			
	3.可撓金屬管或 EMT 管任一端偏移彎頭(off-set)施作不良；未施作，每處記 5 個缺點。			
	4.可撓金屬管或 EMT 管之管口未用鉸刀整修。			
	5.可撓金屬管或 EMT 管未緊貼板面空隙達 2mm~20mm；空隙超過 20mm，每處記 5 個缺點。			
	6.可撓金屬管或 EMT 管直線部分裝置偏離中心線達 2mm~20mm；偏離中心線超過 20mm，每處記 5 個缺點。			
	7.可撓金屬管或 EMT 管任一端與箱盒連接不當：(1)未用接頭。(2)連接不當。(3)未用護圈。(4)護圈未旋緊。			
	8. PVC 管彎曲角度不良：(1)彎管內曲半徑小於管內徑 6 倍。(2)偏離中心線達 10mm~20mm；偏離中心線超過 20mm，每處記 5 個缺點。			
	9.PVC 管施作不良：(1)凹凸。(2)變形。(3)彎扁為原管徑之 2/3 以下。(4)PVC 管有燒焦或裂痕。			
	10.PVC 管任一端施作不良：(1)擴管。(2)喇叭口。(3)偏移彎頭(off-set)；未施作，每處記 5 個缺點。			
	11.PVC 管槽裝置未緊貼板面空隙達 2mm~20mm；空隙超過 20mm，每處記 5 個缺點。			
	12.PVC 管槽直線部份裝置偏離中心線達 10mm~20mm；偏離中心線超過 20mm，每處記 5 個缺點。			
	13.線槽與箱盒接合處未裝置扣式護線套者。			
	14.護管鐵少裝或裝置不當。			
	15.PVC 管槽部分固定不當或未固定(含槽蓋未蓋或未蓋妥)。			
	16.導線管槽有銹斷後再接續不良者。			
	17.導線管之一端以上管口歪斜或與箱盒未銜接達 5mm；超過 5mm，每處記 5 個缺點。			
	18.管路任一端擴管、管盒接頭與出線盒未銜接達 10mm~20mm；超過 20mm，每處記 5 個缺點。			
小 計				
(三)工作態度部分 8 項情形中有 3 個以上缺點為不及格。				
工 作 態 度	1.未戴安全帽、未穿棉質工作服、長褲、安全工作鞋或未配帶工具皮帶。			
	2.未注意工作安全而致傷人或傷物。			
	3.工具使用不正確。			
	4.工具、材料隨意放置。			
	5.工作程序、操作方法錯誤。			
	6.工作疏忽致污、毀、損傷場地設備。			
	7.工作結束未清理場地、收拾器具。			
	8.工作不專心，舉止不良，不聽勸導。			
小 計				
合 計				
監評人員簽章				

拾肆：室內配線乙級技術士技能檢定術科試題第二站第一題檢定試題

一、檢定名稱：電機控制裝置

二、檢定時間：90 分鐘

三、試題：電動機正反轉兼 Y- $\Delta$  啟動控制電路

四、實作說明：

(一)本檢定應依據中華民國國家標準(CNS)及經濟部公布之屋內線路裝置規則有關規定，並按照試題上之圖說施工。

(二)本檢定之電動機容量以控制電路圖上所標示為準，且電動機及控制箱均須施作設備接地。電機控制箱之接地線端子板 G 必須接至檢定崗位備妥之接地極端子板 E，此即視為已接至接地極。

(三)受檢者必須依據試題之「實作說明」、「控制電路圖」、「器具位置圖」、「檢定材料表」、負載容量大小及經濟原則，選擇適合之器具材料，完成各器具間之接線，經端子台及主電路之線端均須使用壓接端子。

(四)控制箱之過門線 (TB3 與 TB4 之配線) 與電路主回路之虛線部分均已配妥。

(五)受檢者必須以直流法施作電動機極性判斷，再完成電動機之接線，否則以重大缺點論。

(六)控制電路必須接至無熔線開關負載側，受無熔線開關控制，且每一器具均需配線使用，否則以未完工論。

(七)導線不得有中間連接，導線壓接端子之壓接必須使用壓接鉗，不得使用其它工具壓接，否則以重大缺點論。

(八)受檢者在檢定完畢離場時，應將各器具插妥及配線完畢，且線槽並應蓋妥。

(九)各種電驛參考圖貼在檢定崗位，請注意廠牌、規格參考選用。

(十)檢定場器具均依器具位置圖裝置，受檢者應事先自行檢視器具及位置，如有問題須在清點器具時間內提出聲明，否則自行負責

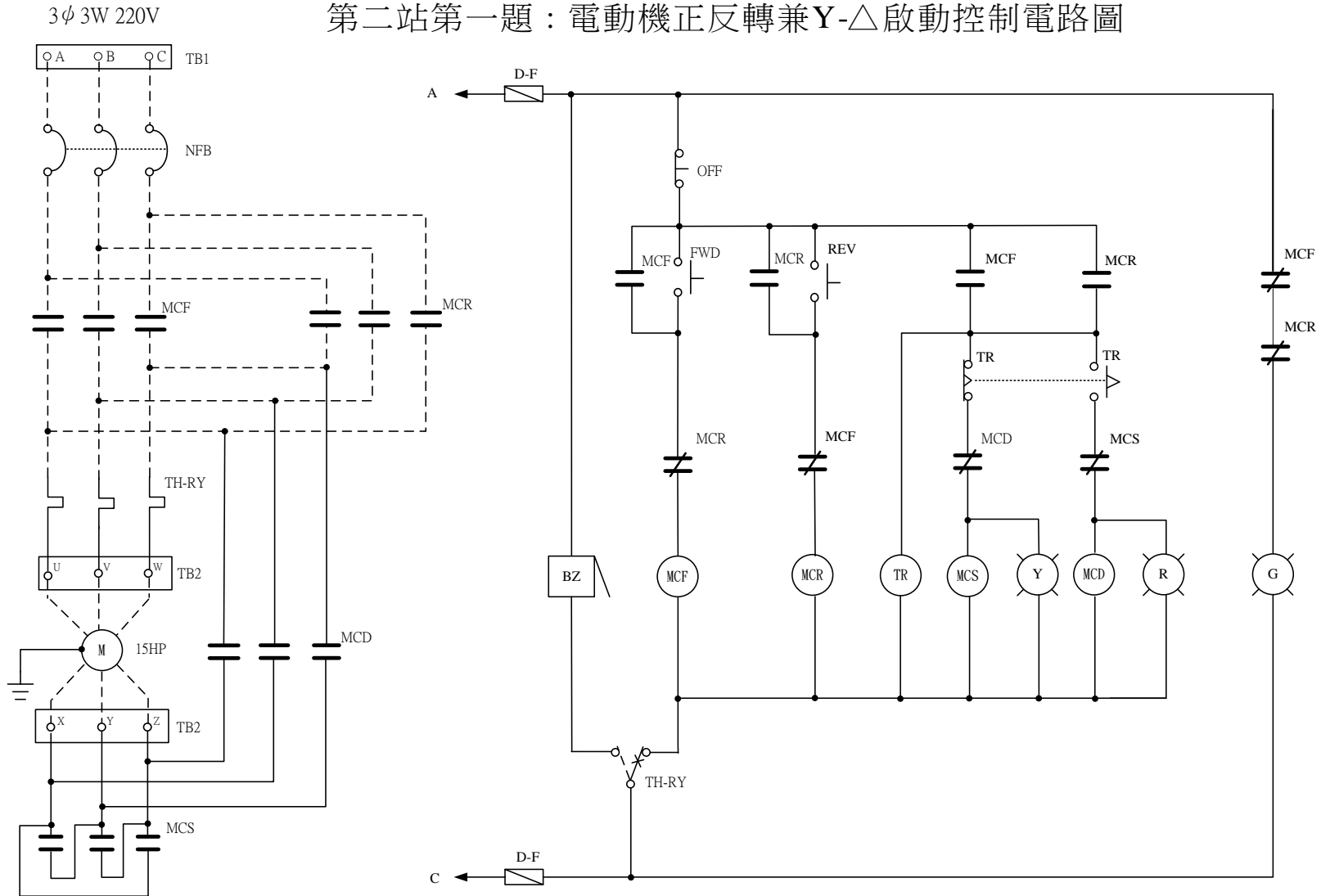
(十一)受檢者對檢定場之器具位置不得擅自更動，否則以無功能論。

(十二)受檢者應在規定的時間內自行測試電路功能。

(十三)其他注意事項，現場另行說明。

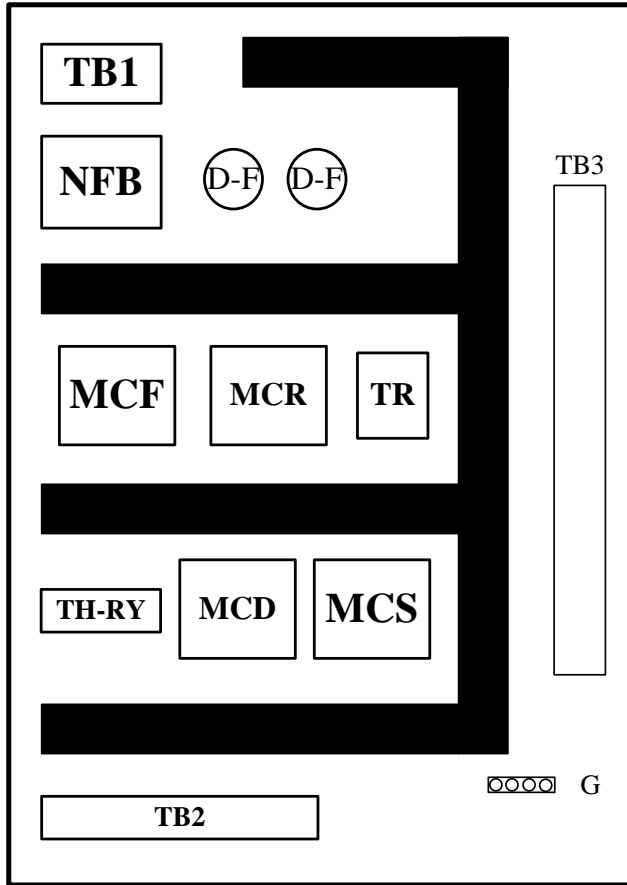


第二站第一題：電動機正反轉兼Y-△啟動控制電路圖

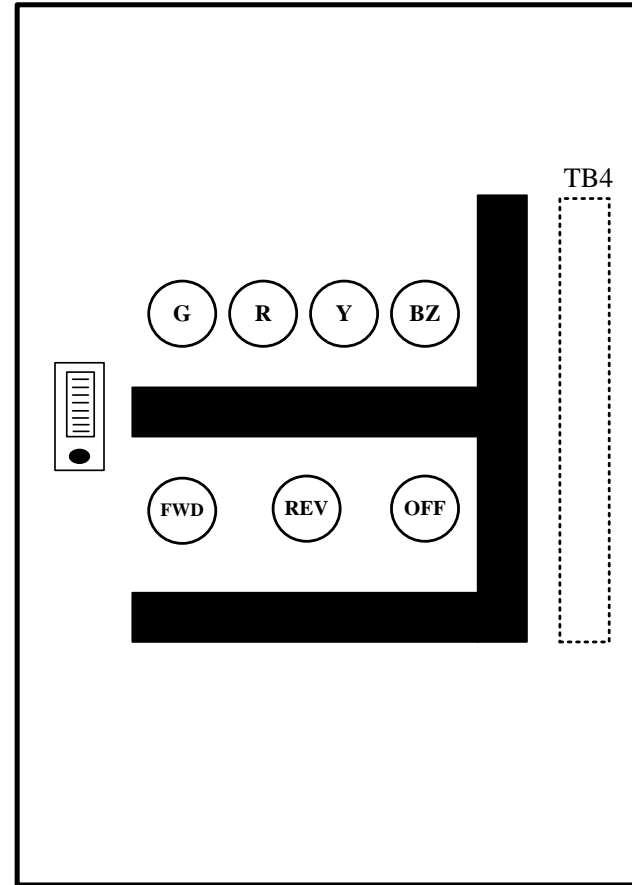


## 第二站第一題器具位置圖

器具板



操作面板(正視圖)




拾伍：室內配線乙級技術士技能檢定術科試題第二站第一題檢定材料表  
一、考場已固定材料：

項次	材料名稱	規格	單位	數量	備註
1	無熔線開關	3P, 220V, 100AF, 75AT, IC10kA	只	1	NFB
2	栓型保險絲	500V, 2A, 含腳座	只	2	D-F
3	電磁接觸器	AC 220V 5.5kW(7.5HP), coil 220V 3P, 輔助接點 2a2b	只	1	MCS
4	電磁接觸器	AC 220V 7.5kW(10HP), coil 220V 3P, 輔助接點 2a2b	只	1	MCD
5	電磁接觸器	AC 220V 11kW(15HP), coil 220V 3P, 輔助接點 2a2b, 共 2 只, 可逆式, 機械互鎖	組	1	MCF 及 MCR
6	積熱電驛	24A, 可調型, 三加熱子	只	1	TH-RY
7	限時電驛	AC 220V, Y-△專用, 0-30sec 限時接點 1c, 附底座	只	1	TR
8	按鈕開關	30mm $\phi$ , 600V, 1a1b, 綠 2 只, 紅 1 只	只	3	FWD, REV, OFF
9	指示燈	AC 220V/15V, 燈泡 18V, 30mm $\phi$ , 紅、黃、綠各一只	只	3	R, Y, G
10	蜂鳴器	AC 220V, 30mm $\phi$ , 埋入式	只	1	BZ
11	端子台	3P, 600V, 50A	只	1	TB1
12	端子台	8P, 600V, 30A	只	1	TB2
13	端子台	16P, 600V, 20A	只	2	TB3, TB4
14	PVC 線槽	33mm $\times$ 40mm	公尺	2.4	
15	扣式護線套	13mm $\phi$	只	1	
16	接地線端子板	銅質, 5P	只	1	G, 固定於控制箱
17	接地極端子板	銅質, 4P	只	1	E, 固定於檢定崗位
18	圓頭螺絲	M4 $\times$ 3/8 吋	支	2	
19	圓頭螺絲	M4 $\times$ 3/4 吋, 銅質, 含螺帽 3 只	支	2	

20	木螺絲釘	4×25 mm,平頭十字	支	6	固定控制箱用
21	鋁軌	35mm,DIN	公尺	0.5	

二、考生檢定用材料：

1	壓接端子	8mm <sup>2</sup> -5,"O"	只	4	設備接地線用
2	PVC 電線	600V,1.25mm <sup>2</sup> ,黃	捲	1	
3	PVC 電線	600V,5.5mm <sup>2</sup> ,黑	公尺	5	代替主電路 14mm <sup>2</sup> 及 8mm <sup>2</sup> 配線
4	PVC 電線	600V,8mm <sup>2</sup> ,綠	公尺	1	
5	壓接端子	1.25mm <sup>2</sup> -4,"Y"	只	50	
6	壓接端子	5.5mm <sup>2</sup> -5,"Y"	只	36	
7	自黏標籤	 箭頭符號	張	1	滑牙標示用

拾陸：室內配線乙級技術士技能檢定術科試題第二站第二題檢定試題

一、檢定名稱：電機控制裝置

二、檢定時間：90 分鐘

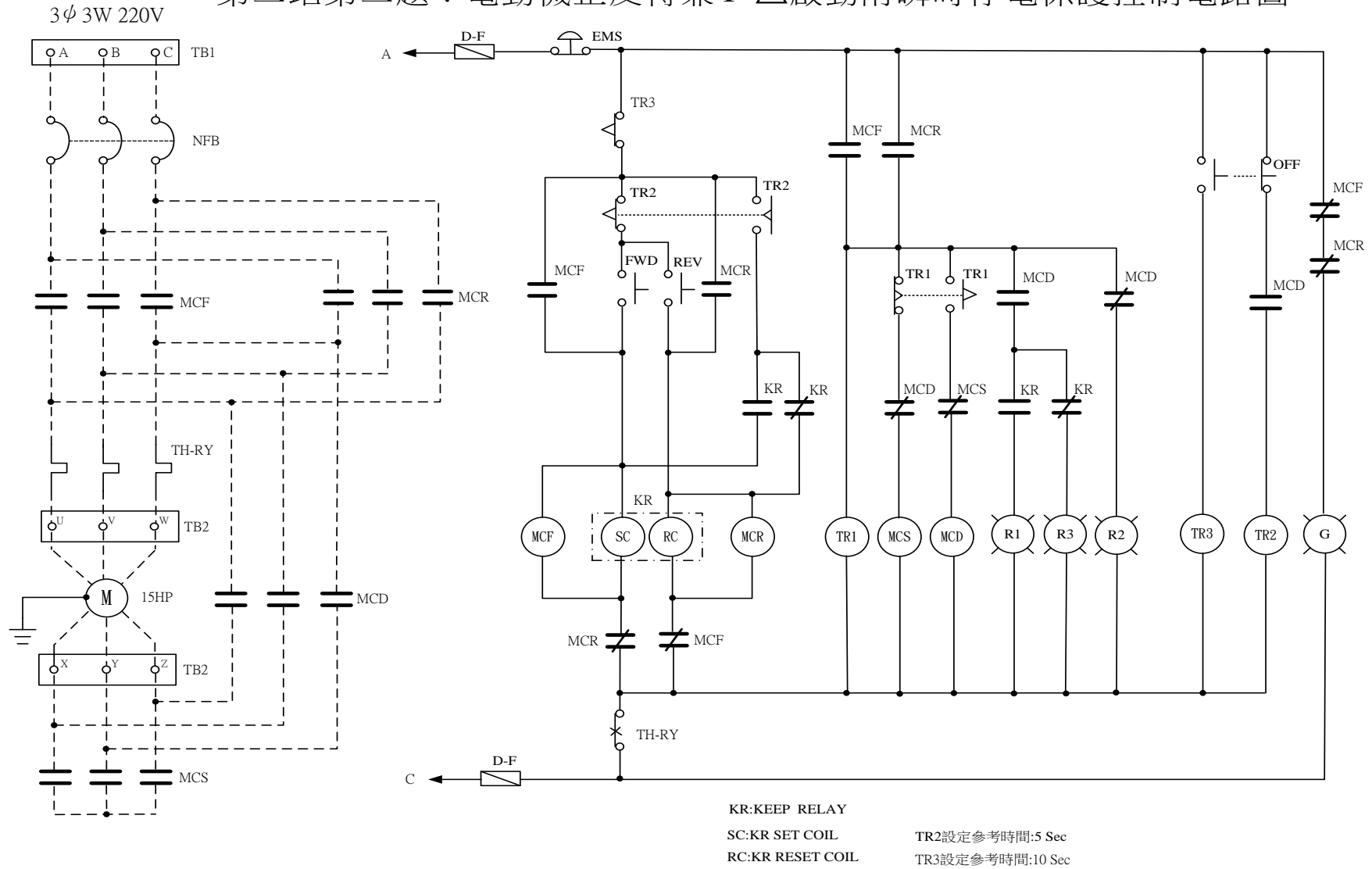
三、試題：電動機正反轉兼 Y- $\Delta$  啟動附瞬間停電保護控制電路

四、實作說明：

- (一)本檢定應依據中華民國國家標準(CNS)及經濟部公布之屋內線路裝置規則有關規定，並按照試題上之圖說施工。
- (二)本檢定之電動機容量以控制電路圖上所標示為準，且電動機及控制箱均須施作設備接地。電機控制箱之接地線端子板 G 必須接至檢定崗位備妥之接地極端子板 E，此即視為已接至接地極。
- (三)受檢者必須依據試題之「實作說明」、「控制電路圖」、「器具位置圖」、「檢定材料表」、負載容量大小及經濟原則，選擇適合之器具材料，完成各器具間之接線，經端子台之線端須使用壓接端子。
- (四)控制箱之過門線 (TB3 與 TB4 之配線) 與電路主回路之虛線部份均已配妥。
- (五)控制電路必須接至無熔線開關負載側，受無熔線開關控制，且每一器具均需配線使用，否則以未完工論。
- (六)控制電路當電動機運轉中，如欲按 OFF 按鈕開關(雙層接點)使電動機停止時，須壓按 OFF 按鈕開關使其 a 接點閉合，方能使其正常停止。
- (七)導線不得有中間連接，導線壓接端子之壓接必須使用壓接鉗，不得使用其它工具壓接，否則以重大缺點論。
- (八)受檢者在檢定完畢離場時，應將各器具插妥及配線完畢，且線槽並應蓋妥。
- (九)各種電驛參考圖貼在檢定崗位，請注意廠牌、規格參考選用。
- (十)檢定場器具均依器具位置圖裝置，受檢者應事先自行檢視器具及位置，如有問題須在清點器具時間內提出聲明，否則自行負責。
- (十一)受檢者對檢定場之器具位置不得擅自更動，否則以無功能論。
- (十二)受檢者應在規定的時間內自行測試電路功能。
- (十三)其他注意事項，現場另行說明。

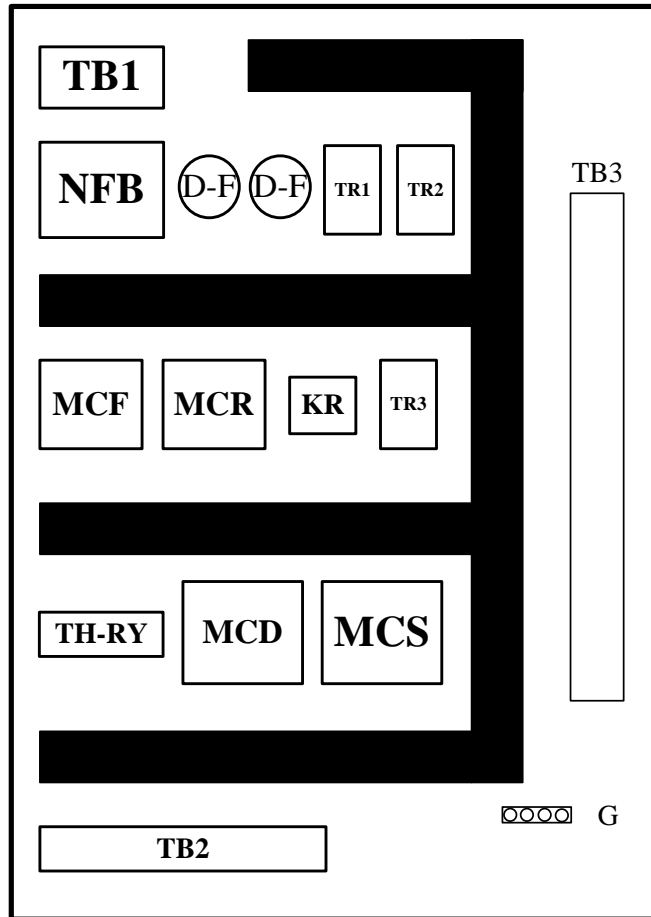
## 第二站第二題：電動機正反轉兼Y-△啟動附瞬時停電保護控制電路圖

51

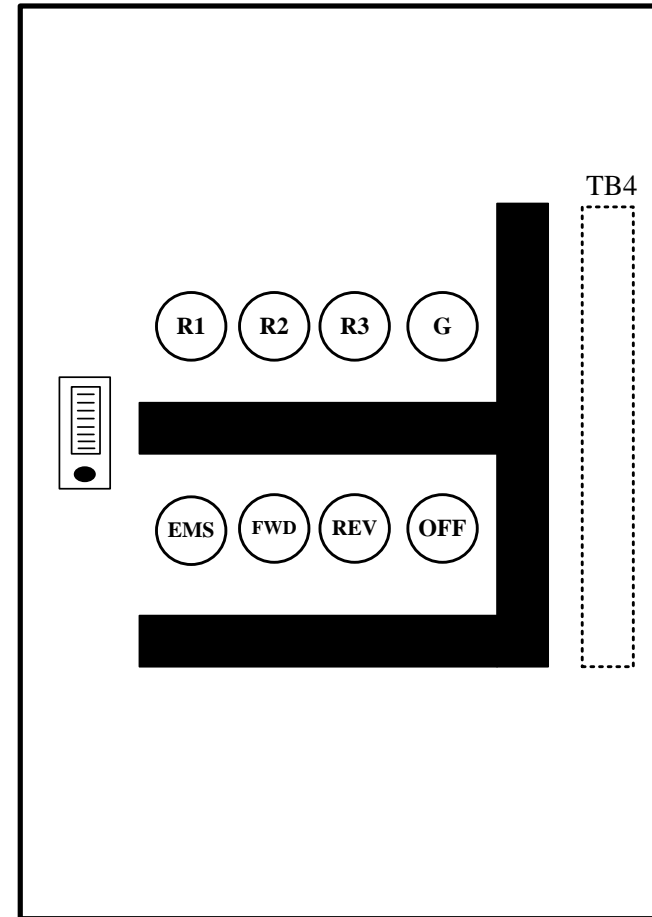


## 第二站第二題器具位置圖

器具板



操作面板(正視圖)



500 mm

700 mm

⊕ ⊙ ⊙ ⊙ ⊕ E


拾柒：室內配線乙級技術士技能檢定術科試題第二站第二題檢定材料表  
 一、考場已固定材料：

項次	材料名稱	規格	單位	數量	備註
1	無熔線開關	3P, 220V, 100AF, 75AT, IC10kA	只	1	NFB
2	栓型保險絲	500V, 2A, 含腳座	只	2	D-F
3	電磁接觸器	AC 220V 5.5kW(7.5HP), coil 220V 3P, 輔助接點 2a2b	只	1	MCS
4	電磁接觸器	AC 220V 7.5kW(10HP), coil 220V 3P, 輔助接點 2a2b	只	1	MCD
5	電磁接觸器	AC 220V 11kW(15HP), coil 220V 3P, 輔助接點 2a2b, 共 2 只, 可逆式, 機械互鎖	組	1	MCF 及 MCR
6	積熱電驛	24A, 可調型, 三加熱子	只	1	TH-RY
7	按鈕開關	30mm $\phi$ , 600V, 1a1b, 綠 2 只, 紅 1 只	只	3	FWD, REV, OFF
8	緊急按鈕開關	30mm $\phi$ , 600V, 1a1b, 押扣式 紅色, 非復歸式	只	1	EMS
9	限時電驛	AC 220V, Y- $\Delta$ 專用, 0-30sec 限時接點 1c, 附底座	只	1	TR1
10	限時電驛	AC 220V, 0-10sec, OFF Delay 限時接點 1c, 附底座	只	2	TR2, TR3
11	保持電驛	AC 220V, 5A, 2c, 附底座	只	1	KR
12	指示燈	AC 220V/15V, 燈泡 18V, 30mm $\phi$ , 紅 3 只, 綠 1 只	只	4	R1, R2, R3, G
13	端子台	3P, 600V, 50A	只	1	TB1
14	端子台	8P, 600V, 30A	只	1	TB2
15	端子台	16P, 600V, 20A	只	2	TB3, TB4
16	PVC 線槽	33mm $\times$ 40mm	公尺	2.4	
17	扣式護線套	13mm $\phi$	只	1	
18	接地極端子板	銅質, 4P	只	1	E, 固定於檢定崗位



19	接地線端子板	銅質, 5P	只	1	G, 固定於控制箱
20	圓頭螺絲	M4×3/8 吋	支	2	
21	圓頭螺絲	M4×3/4 吋, 銅質, 含螺帽 3 只	支	2	
22	木螺絲釘	4×25 mm, 平頭十字	支	6	固定控制箱用
23	鋁軌	35mm, DIN	公尺	0.6	
24	壓接端子	5.5mm <sup>2</sup> -5, "Y"	只	58	
25	PVC 電線	5.5mm <sup>2</sup> , 600V, 黑	公尺	5.5	代替主電路 14mm <sup>2</sup> 及 8mm <sup>2</sup> 配線

二、考生檢定用材料：

1	PVC 電線	600V, 1.25mm <sup>2</sup> , 黃	捲	1	
2	PVC 電線	600V, 8mm <sup>2</sup> , 綠	公尺	1	
3	壓接端子	1.25mm <sup>2</sup> -4, "Y"	只	50	
4	壓接端子	8mm <sup>2</sup> -5, "O"	只	6	設備接地線用
5	自黏標籤	 箭頭符號	張	1	滑牙標示用

拾捌：室內配線乙級技術士技能檢定術科試題第二站第三題檢定試題

一、檢定名稱：電機控制裝置

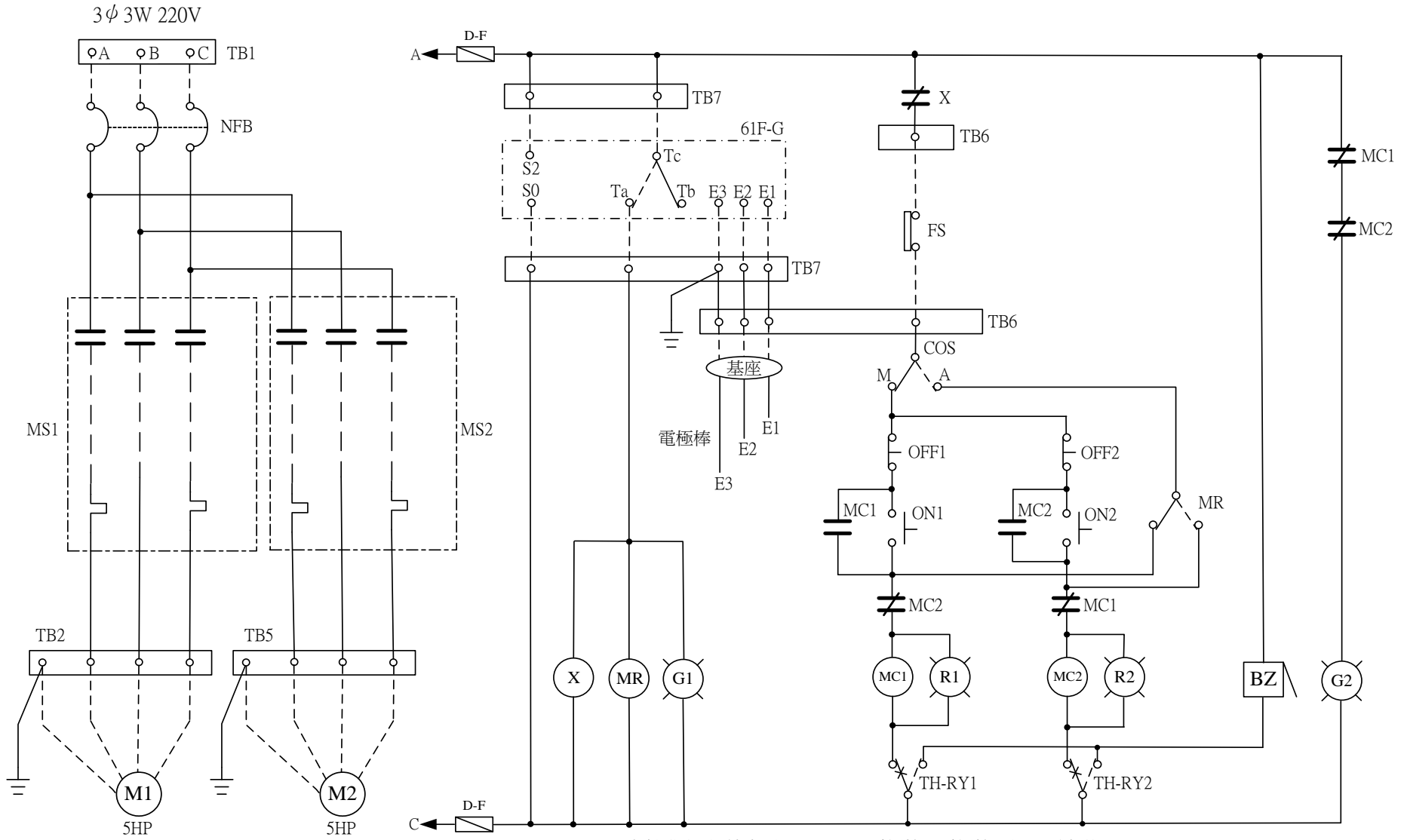
二、檢定時間：90 分鐘

三、試題：兩台抽水機手動、自動交替控制電路

四、實作說明：

- (一)本檢定應依據中華民國國家標準(CNS)及經濟部公布之屋內線路裝置規則有關規定，並按照試題上之圖說施工。
- (二)本檢定之電動機容量以控制電路圖上所標示為準，且電動機及控制箱均須施作設備接地。電機控制箱之接地線端子板 G 必須接至檢定崗位備妥之接地極端子板 E，此即視為已接至接地極。
- (三)受檢者必須依據試題之「實作說明」、「控制電路圖」、「器具位置圖」、「檢定材料表」、負載容量大小及經濟原則，選擇適合之器具材料，完成各器具間之接線，經端子台及主電路之線端均須使用壓接端子。
- (四)控制箱之過門線(TB3 與 TB4 之配線) 與電路主回路及控制回路之虛線部份均已配妥。
- (五)浮球開關(FS)係裝置於給水源，其與電極棒之引線已配至 TB6；液面控制器(61F-G)引線已配至 TB7。受檢者必須完成液面控制器及電極棒之配線，且 E3 需施行接地。
- (六)控制電路必須接至無熔線開關負載側，受無熔線開關控制，且每一器具均需配線使用，否則以未完工論。
- (七)導線不得有中間連接，導線壓接端子之壓接必須使用壓接鉗，不得使用其它工具壓接，否則以重大缺點論。
- (八)受檢者在檢定完畢離場時，應將各器具插妥及配線完畢，且線槽並應蓋妥。
- (九)各種電驛及液面控制器參考圖貼在檢定崗位，請注意廠牌、規格參考選用。
- (十)檢定場器具均依器具位置圖裝置，受檢者應事先自行檢視器具及位置，如有問題須在清點器具時間內提出聲明，否則自行負責。
- (十一)受檢者對檢定場之器具位置不得擅自更動，否則以無功能論。
- (十二)受檢者應在規定的時間內自行測試電路功能。
- (十三)切換開關 COS 以檢定場之標示為準。
- (十四)其他注意事項，現場另行說明。

### 第二站 第三題：兩台抽水機手動、自動交替控制電路圖

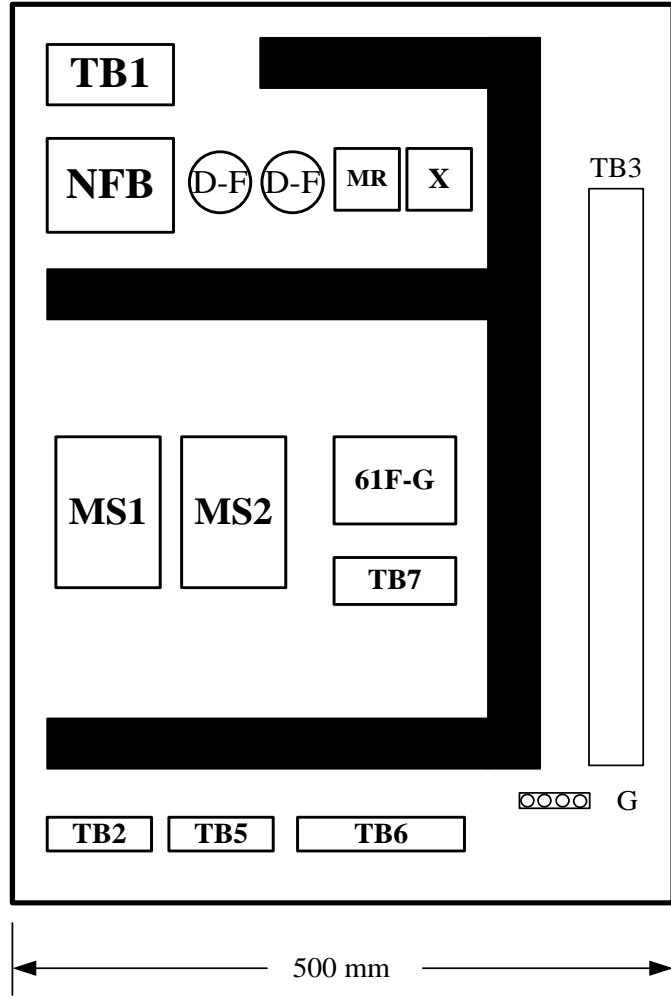


FS：浮球開關置於給水源

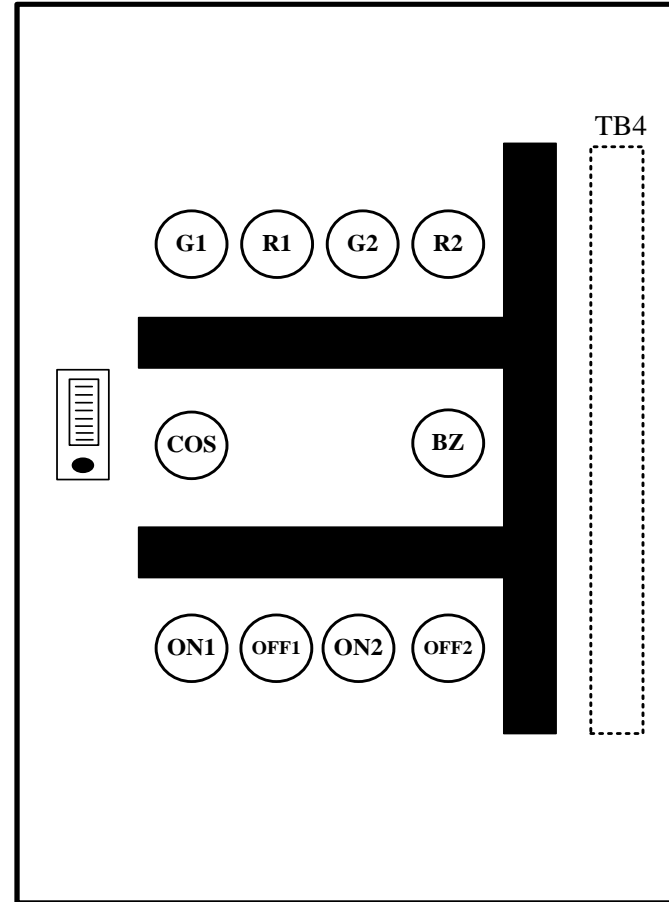
電極棒：電極棒置於屋頂水塔

## 第二站第三題器具位置圖

器具板




操作面板(正視圖)



拾玖：室內配線乙級技術士技能檢定術科試題第二站第三題檢定材料表  
一、考場已固定材料：

項次	材料名稱	規 格	單位	數量	備 註
1	無熔線開關	3P, 220V, 50AF, 30AT, IC10kA	只	1	NFB
2	栓型保險絲	500V, 2A, 含腳座	只	2	D-F
3	電磁開關	AC 220V 3.7kW(5HP), coil 220V 3P, 輔助接點 2a2b, 附 15A 可調型二加熱子積熱電 驛	只	2	MS1, MS2
4	輔助電驛	AC 220V, 5A, 2C, 附底座	只	1	X
5	棘輪電驛	AC 220V, 5A, 2C, 附底座	只	1	MR
6	按鈕開關	30mm $\phi$ , 1a1b, 600V 綠 2 只, 紅 2 只	只	4	ON1, ON2, OFF1, OFF2
7	切換開關	30mm $\phi$ , 1a1b, 600V, 非復歸型, 二段式	只	1	COS
8	浮球開關	110-220V 1HP, 1a1b 雙球式	只	1	FS, 給水源用
9	指示燈	AC 220V/15V, 燈泡 18V, 30mm $\phi$ , 紅、綠各二只	只	4	R1, R2, G1, G2
10	液面控制器	AC 220V, 單用型, 附電極棒	組	1	61F-G
11	蜂鳴器	AC 220V, 30mm $\phi$ , 埋入式	只	1	BZ
12	端子台	3P, 600V, 30A	只	1	TB1
13	端子台	4P, 600V, 30A	只	2	TB2, TB5
14	端子台	8P, 600V, 20A	只	2	TB6, TB7
15	端子台	16P, 600V, 20A	只	2	TB3, TB4
16	PVC 線槽	33mm $\times$ 40mm	公尺	2.4	
17	扣式護線套	13mm $\phi$	只	1	
18	接地極端子板	銅質, 4P	只	1	G, 固定於檢定崗 位
19	接地線端子板	銅質, 5P	只	1	E, 固定於控制箱
20	圓頭螺絲	M4 $\times$ 3/8 吋	支	2	
21	圓頭螺絲	M4 $\times$ 3/4 吋, 銅質, 含螺帽 3 只	支	2	
22	木螺絲釘	4 $\times$ 25mm, 平頭十字	支	6	固定控制箱用
23	鋁軌	35mm, DIN	公尺	0.6	

二、考生檢定用材料：

1	PVC 電線	600V, 1.25mm <sup>2</sup> , 黃	捲	1	
2	PVC 電線	600V, 3.5mm <sup>2</sup> , 黑	公尺	5	
3	PVC 電線	600V, 2mm <sup>2</sup> , 綠	公尺	1.5	
4	PVC 電線	600V, 3.5mm <sup>2</sup> , 綠	公尺	1	
5	壓接端子	1.25mm <sup>2</sup> -4, "Y"	只	50	
6	壓接端子	3.5mm <sup>2</sup> -5, "Y"	只	30	
7	壓接端子	2mm <sup>2</sup> -5, "O"	只	4	設備接地線用
8	壓接端子	3.5mm <sup>2</sup> -5, "O"	只	6	設備接地線用
9	自黏標籤	 箭頭符號	張	1	滑牙標示用

貳拾：室內配線乙級技術士技能檢定術科試題第二站第四題檢定試題

一、檢定名稱：電機控制裝置

二、檢定時間：90 分鐘

三、試題：污排水泵手動、自動交互兼異常水位並列運轉控制電路

四、實作說明：

(一)本檢定應依據中華民國國家標準(CNS)及經濟部公布之屋內線路裝置規則有關規定，並按照試題上之圖說施工。

(二)本檢定之電動機容量以控制電路圖上所標示為準，且電動機及控制箱均須施作設備接地。電機控制箱之接地線端子板 G 必須接至檢定崗位備妥之接地極端子板 E，此即視為已接至接地極。

(三)受檢者必須依據試題之「實作說明」、「控制電路圖」、「器具位置圖」、「檢定材料表」、負載容量大小及經濟原則，選擇適合之器具材料，完成各器具間之接線，經端子台及主電路之線端均須使用壓接端子。

(四)控制箱之過門線 (TB3 與 TB4 之配線) 與電路主回路及控制回路之虛線部份均已配妥。

(五)液面控制器(61F-G2)及電極棒之引線已配至控制箱內端子台 (TB5 及 TB7)。水位控制用之電極棒，為配合實際污水檢測，採用水銀式浮球開關替代，受檢者必須完成液面控制器(61F-G2)之配線，且 E3 需施行接地。

(六)控制電路必須接至控制箱內無熔線開關(NFB3)之負載側，且每一器具均需配線使用，否則以未完工論。

(七)導線不得有中間連接，導線壓接端子之壓接必須使用壓接鉗，不得使用其它工具壓接，否則以重大缺點論。

(八)受檢者在檢定完畢離場時，應將各器具插妥及配線完畢，且線槽並應蓋妥。

(九)各種電驛及液面控制器之參考圖貼在檢定崗位，請注意廠牌、規格參考選用。

(十)檢定場器具均依器具位置圖裝置，受檢者應事先自行檢視器具及位置，如有問題須在清點器具時間內提出聲明，否則自行負責。

(十一)受檢者對檢定場之器具位置不得擅自更動，否則以無功能論。

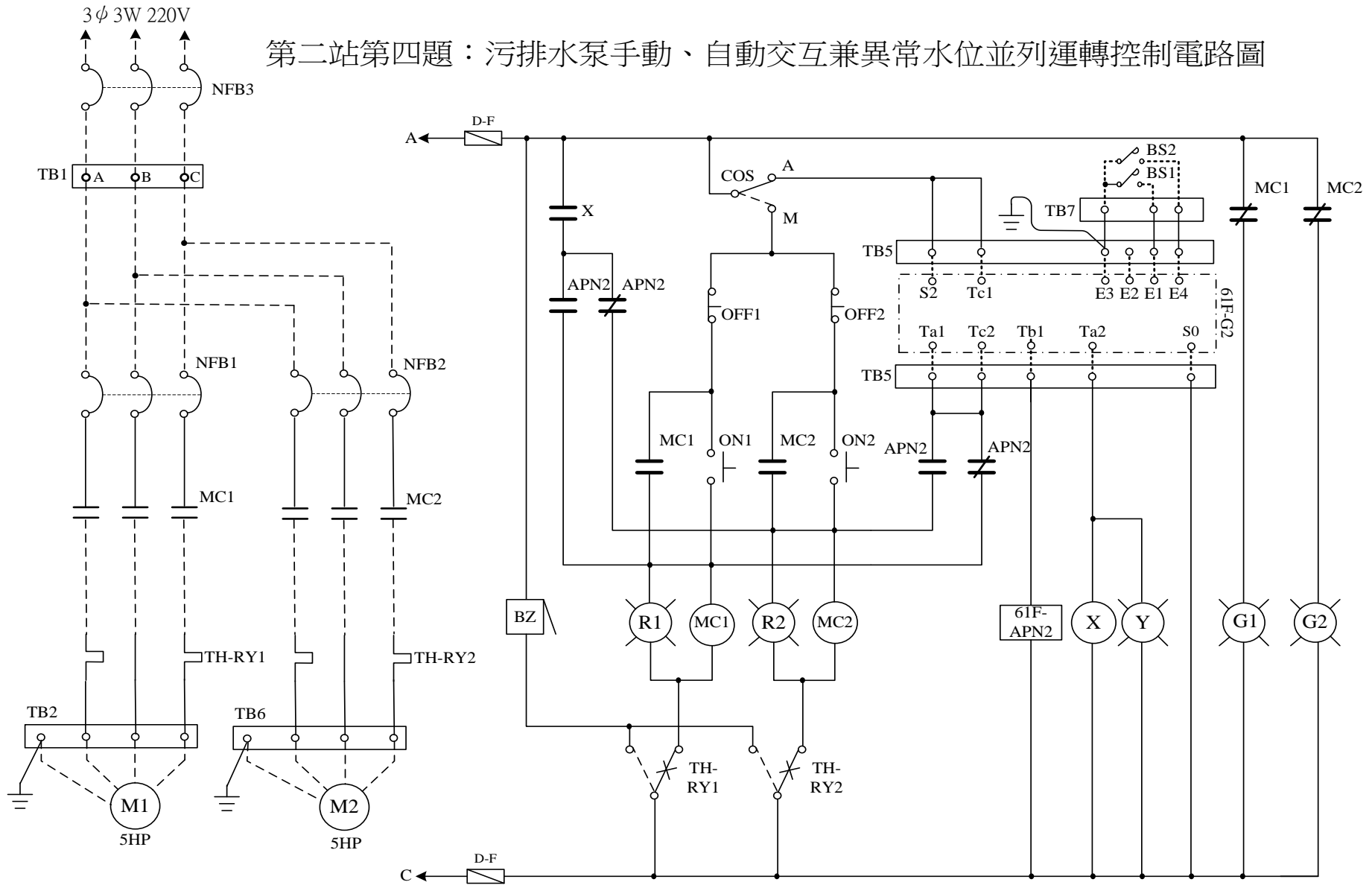
(十二)受檢者應在規定的時間內自行測試電路功能。

(十三)切換開關 COS 以檢定場之標示為準。

(十四)其他注意事項，現場另行說明。

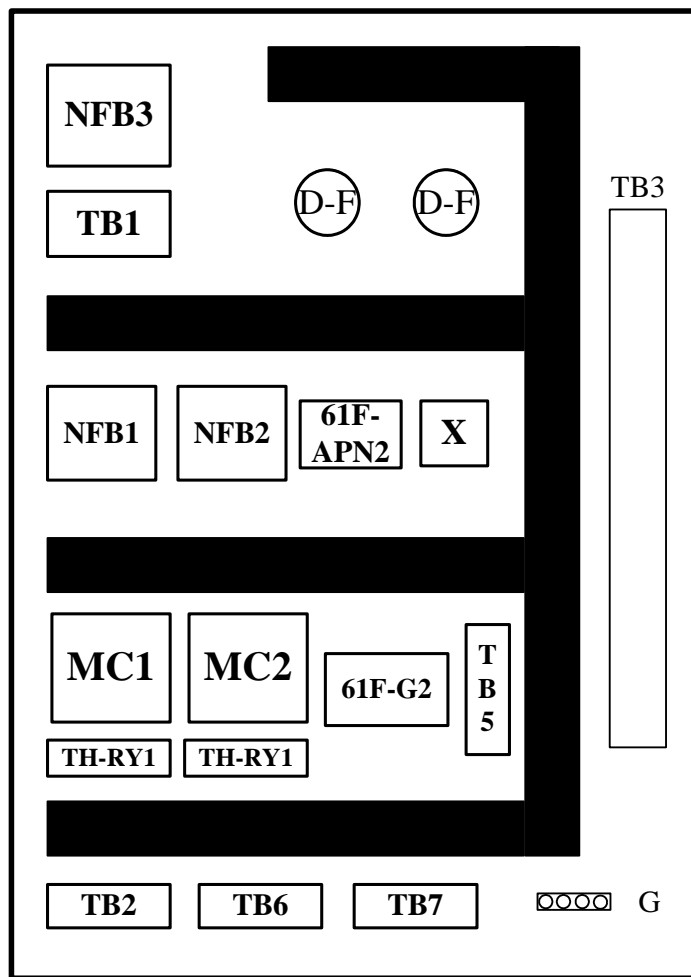


第二站第四題：污排水泵手動、自動交互兼異常水位並列運轉控制電路圖

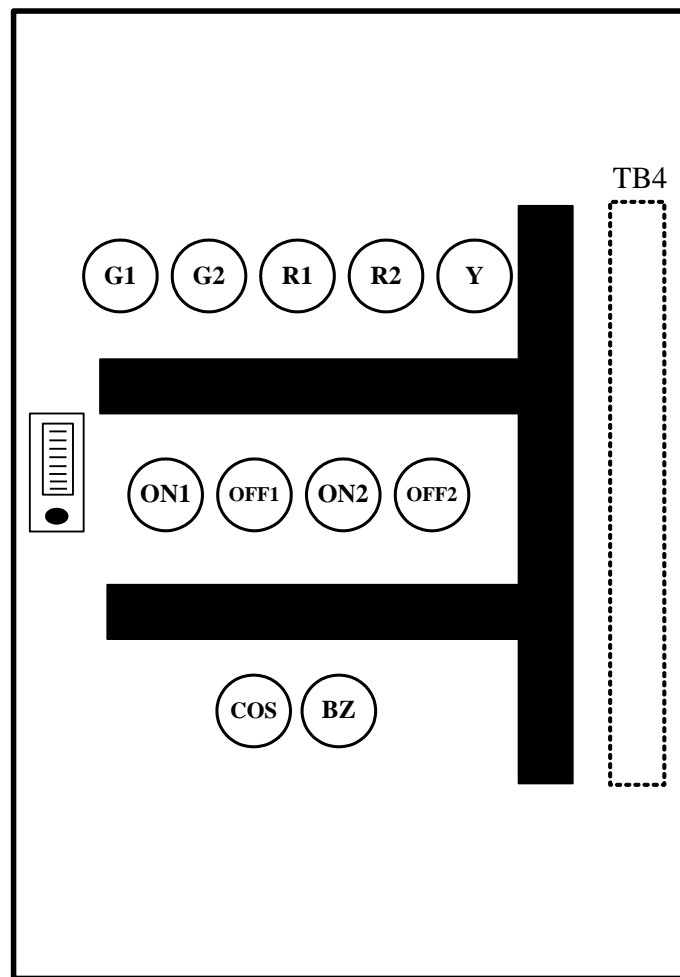


## 第二站第四題器具位置圖

器具板



操作面板(正視圖)



貳拾壹：室內配線乙級技術士技能檢定術科試題第二站第四題檢定材料表  
一、考場已固定材料：

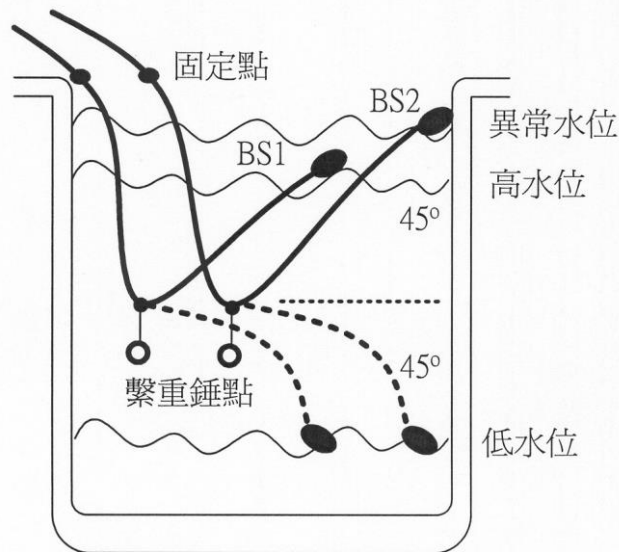
項次	材料名稱	規格	單位	數量	備註
1	無熔線開關	3P, 220V, 50AF, 30AT, IC5kA	只	2	NFB1, NFB2
2	無熔線開關	3P, 220V, 50AF, 40AT, IC5kA	只	1	NFB3
3	栓型保險絲	500V, 2A, 含腳座	只	2	D-F
4	電磁接觸器	AC 220V 3.7kW(5HP), coil 220V 3P, 輔助接點 2a2b	只	2	MC1, MC2
5	輔助電驛	AC 220V, 5A, 2c, 附底座	只	1	X
6	積熱電驛	15A, 可調型, 二加熱子	只	2	TH-RY1, TH-RY2
7	按鈕開關	30mm $\phi$ , 600V, 1a1b 綠 2 只, 紅 2 只	只	4	ON1, ON2, OFF1, OFF2
8	切換開關	30mm $\phi$ , 1a1b, 600V, 非復歸型, 二段式	只	1	COS
9	指示燈	AC 220V/15V, 燈泡 18V, 30mm $\phi$ , 綠	只	2	G1, G2
10	指示燈	AC 220V/15V, 燈泡 18V, 30mm $\phi$ , 紅	只	2	R1, R2
11	指示燈	AC 220V/15V, 燈泡 18V, 30mm $\phi$ , 黃	只	1	Y
12	蜂鳴器	AC 220V, 30mm $\phi$ , 埋入式	只	1	BZ
13	端子台	3P, 600V, 30A	只	1	TB1
14	端子台	4P, 600V, 30A	只	2	TB2, TB6
15	端子台	6P, 600V, 20A	只	1	TB7
16	端子台	20P, 600V, 20A	只	2	TB3, TB4
17	端子台	12P, 600V, 20A	只	1	TB5
18	液面控制器	AC 220V, 雙用型, 附電極棒	組	1	61F-G2
19	交互電驛	AC 220V, 2c	組	1	61F-APN2, 得以棘輪 電驛替代
20	水銀浮球開關	600V, 1a, 仰角式, 詳細如註	組	2	BS1, BS2
21	P V C 線槽	33mmx40mm	公尺	2.7	
22	扣式護線套	13mm $\phi$	只	1	
23	接地極端子板	銅質, 4P	只	1	E, 固定於檢定崗位
24	接地線端子板	銅質, 5P	只	1	G, 固定於控制箱
25	圓頭螺絲	M4x3/8 吋	支	2	
26	圓頭螺絲	M4x3/4 吋, 銅質, 含螺帽 3 只	支	2	

27	木螺絲釘	4×25mm,平頭十字	支	6	固定控制箱用
28	鋁軌	35mm,DIN	公尺	0.5	

二、考生檢定用材料：

1	P V C 電線	600V,1.25mm <sup>2</sup> ,黃	捲	1	
2	P V C 電線	600V,3.5mm <sup>2</sup> ,黑	公尺	3	
3	P V C 電線	600V,5.5mm <sup>2</sup> ,綠	公尺	0.5	
4	P V C 電線	600V,3.5mm <sup>2</sup> ,綠	公尺	1	
5	P V C 電線	600V,2 mm <sup>2</sup> ,綠	公尺	1	
6	壓接端子	1.25mm <sup>2</sup> -4,"Y"	只	50	
7	壓接端子	5.5mm <sup>2</sup> -5,"0"	只	2	設備接地線用
8	壓接端子	3.5mm <sup>2</sup> -5,"0"	只	6	設備接地線用
9	壓接端子	2mm <sup>2</sup> -5,"0"	只	4	設備接地線用
10	壓接端子	3.5mm <sup>2</sup> -5,"Y"	只	30	
11	自黏標籤	→ 箭頭符號	張	1	滑牙標示用

註：本電路係利用污排水專用水銀浮球開關，以上下仰角來控制水銀接點的 ON 與 OFF，作為水位控制，在作自動模式測試時，應注意浮球開關之控制角度(如下圖所示)。



貳拾貳：室內配線乙級技術士技能檢定術科試題第二站第五題檢定試題

一、檢定名稱：電機控制裝置

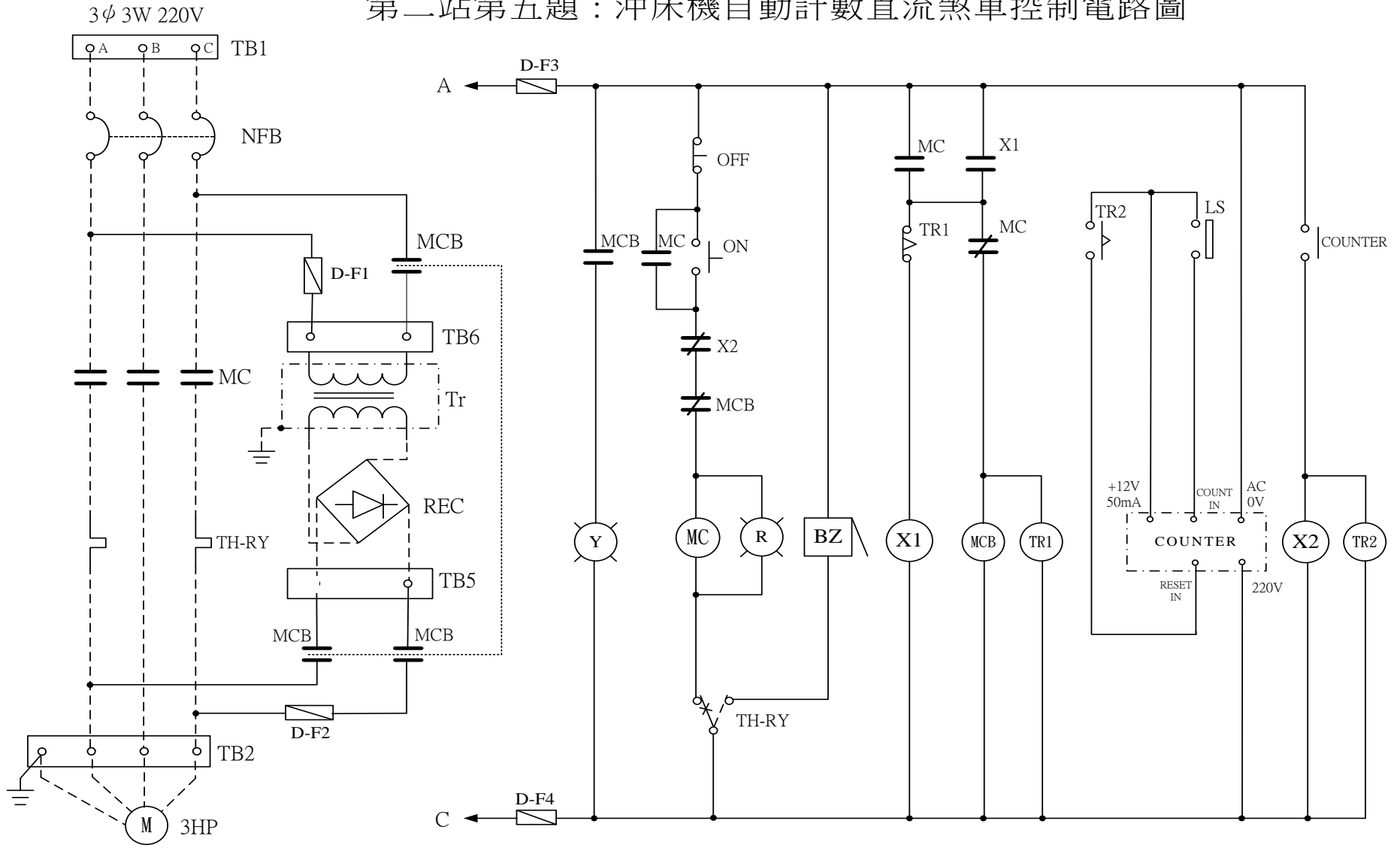
二、檢定時間：90 分鐘

三、試題：沖床機自動計數直流煞車控制電路

四、實作說明：

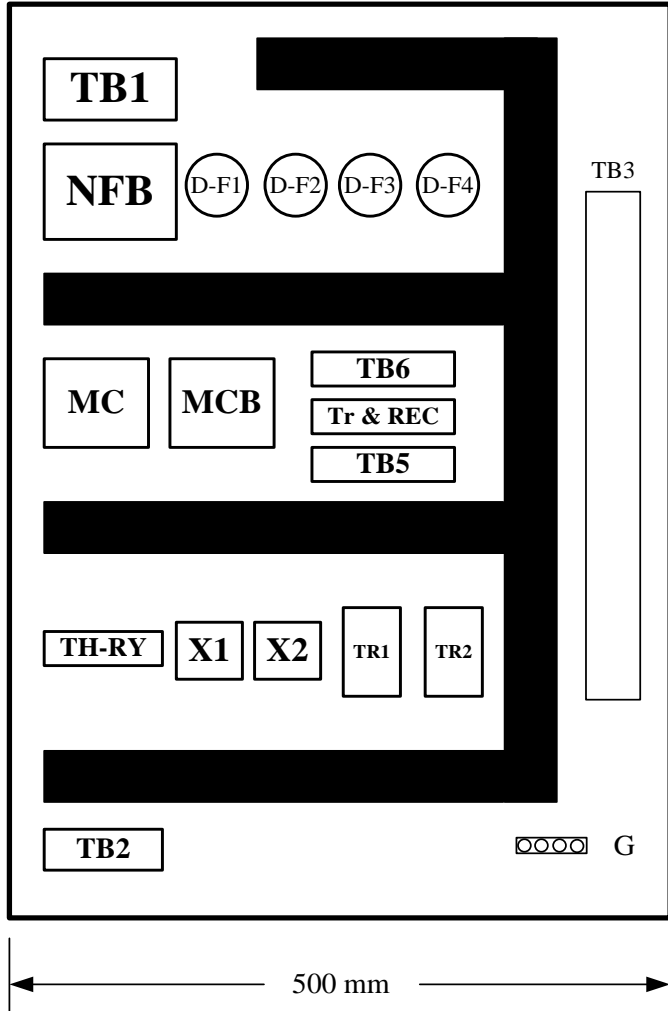
- (一)本檢定應依據中華民國國家標準(CNS)及經濟部公布之屋內線路裝置規則有關規定，並按照試題上之圖說施工。
- (二)本檢定電動機容量以控制電路圖上所標示為準，電動機及控制箱均須施作設備接地。電機控制箱之接地線端子板 G 必須接至檢定崗位備妥之接地極端子板 E，此即視為已接至接地極。
- (三)受檢者必須依據試題之「實作說明」、「控制電路圖」、「器具位置圖」、「檢定材料表」、負載容量大小及經濟原則，選擇適合之器具材料，完成各器具間之接線，經端子台及主電路之線端均須使用壓接端子。
- (四)控制箱之過門線（TB3 與 TB4 之配線）與電路主回路之虛線部份均已配妥。
- (五)本題直流煞車主電路(藍色)及變壓器電源側電路(黑色)配置在線槽內，其餘主電路與控制電路必須分離配線。直流控制電路用黃色絕緣電線配線。變壓器直接固定於控制箱底板(烤漆刮除)即視為已施行設備接地。
- (六)控制電路必須接至無熔線開關負載側，受無熔線開關控制，且每一器具均需配線使用，否則以未完工論。
- (七)導線不得有中間連接，導線壓接端子之壓接必須使用壓接鉗，不得使用其它工具壓接，否則以重大缺點論。
- (八)受檢者在檢定完畢離場時，應將各器具插妥及配線完畢，且線槽並應蓋妥。
- (九)各種電驛與計數器之參考圖貼在檢定崗位，請注意廠牌、規格參考選用。
- (十)檢定場器具均依器具位置圖裝置，受檢者應事先自行檢視器具及位置，如有問題須在清點器具時間內提出聲明，否則自行負責。
- (十一)受檢者對檢定場之器具位置不得擅自更動，否則以無功能論。
- (十二)受檢者應在規定的時間內自行測試電路功能。
- (十三)其他注意事項，現場另行說明。

## 第二站第五題：沖床機自動計數直流煞車控制電路圖

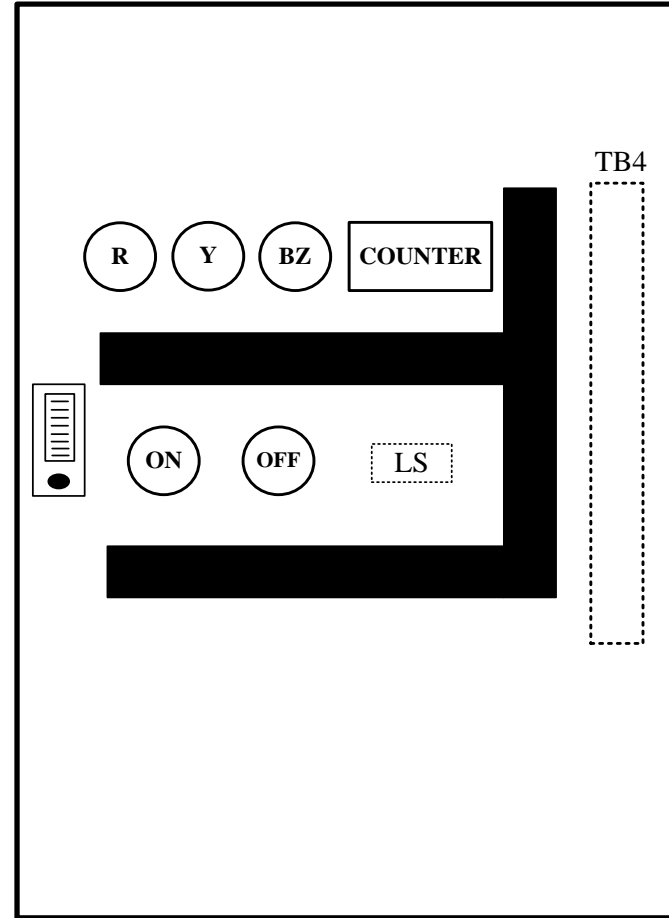


## 第二站第五題器具位置圖

器具板



操作面板(正視圖)



貳拾參：室內配線乙級技術士技能檢定術科試題第二站第五題檢定材料表  
一、考場已固定材料：

項次	材料名稱	規 格	單位	數量	備 註
1	無熔線開關	3P, 220V, 50AF, 20AT, IC5kA	只	1	NFB
2	栓型保險絲	500V, 10A, 含腳座	只	1	D-F2
3	栓型保險絲	500V, 2A, 含腳座	只	3	D-F1, D-F3, D-F4
4	電磁接觸器	AC 220V 2.2kW(3HP), coil 220V 3P, 輔助接點 2a2b	只	2	MC, MCB
5	限時電驛	AC 220V, 0-30sec, 1c, ON DELAY, 附底座	只	2	TR1, TR2
6	輔助電驛	AC 220V, 5A, 2c, 附底座	只	2	X1, X2
7	積熱電驛	10A, 可調型, 二加熱子	只	1	TH-RY
8	按鈕開關	30mm $\phi$ , 600V, 1a1b 綠 1 只, 紅 1 只	只	2	ON, OFF
9	限制開關	1a1b, 10A, 250V, 柱塞型	只	1	LS
10	橋式整流器	10A, 100V	只	1	REC
11	變壓器	AC 220V/24V, 300VA	只	1	Tr
12	計數器	AC 220V, 30CPS, 外部復歸, 控制接點 1c	只	1	COUNTER
13	指示燈	AC 220V/15V, 燈泡 18V, 30mm $\phi$ , 紅	只	1	R
14	指示燈	AC 220V/15V, 燈泡 18V, 30mm $\phi$ , 黃	只	1	Y
15	蜂鳴器	AC 220V, 30mm $\phi$ , 埋入式	只	1	BZ
16	端子台	3P, 600V, 20A	只	3	TB1, TB5, TB6
17	端子台	4P, 600V, 20A	只	1	TB2
18	端子台	16P, 600V, 20A	只	2	TB3, TB4
19	P V C 線槽	33mmx40mm	公尺	2.6	
20	扣式護線套	13mm $\phi$	只	1	
21	接地極端子板	銅質, 4P	只	1	E, 固定於檢定崗位
22	接地線端子板	銅質, 5P	只	1	G, 固定於控制箱
23	圓頭螺絲	M4x3/8 吋	支	2	
24	圓頭螺絲	M4x3/4 吋, 銅質, 含螺帽 3 只	支	2	
25	木螺絲釘	4x25mm, 平頭十字	支	6	固定控制箱用
26	鋁軌	35mm, DIN	公尺	0.7	



二、考生檢定用材料：

1	P V C 電線	600V, 1.25mm <sup>2</sup> , 黃	捲	1	
2	P V C 電線	600V, 3.5mm <sup>2</sup> , 黑	公尺	2	
3	P V C 電線	600V, 3.5mm <sup>2</sup> , 藍	公尺	4.5	
4	P V C 電線	600V, 2mm <sup>2</sup> , 綠	公尺	1	
5	壓接端子	1.25mm <sup>2</sup> - 4, "Y"	只	50	
6	壓接端子	2mm <sup>2</sup> - 5, "O"	只	4	設備接地線用
7	壓接端子	3.5mm <sup>2</sup> - 5, "Y"	只	20	
8	自黏標籤	⊙ → 箭頭符號	張	1	滑牙標示用

貳拾肆：室內配線乙級技術士技能檢定術科試題第二站第六題檢定試題

一、檢定名稱：電機控制裝置

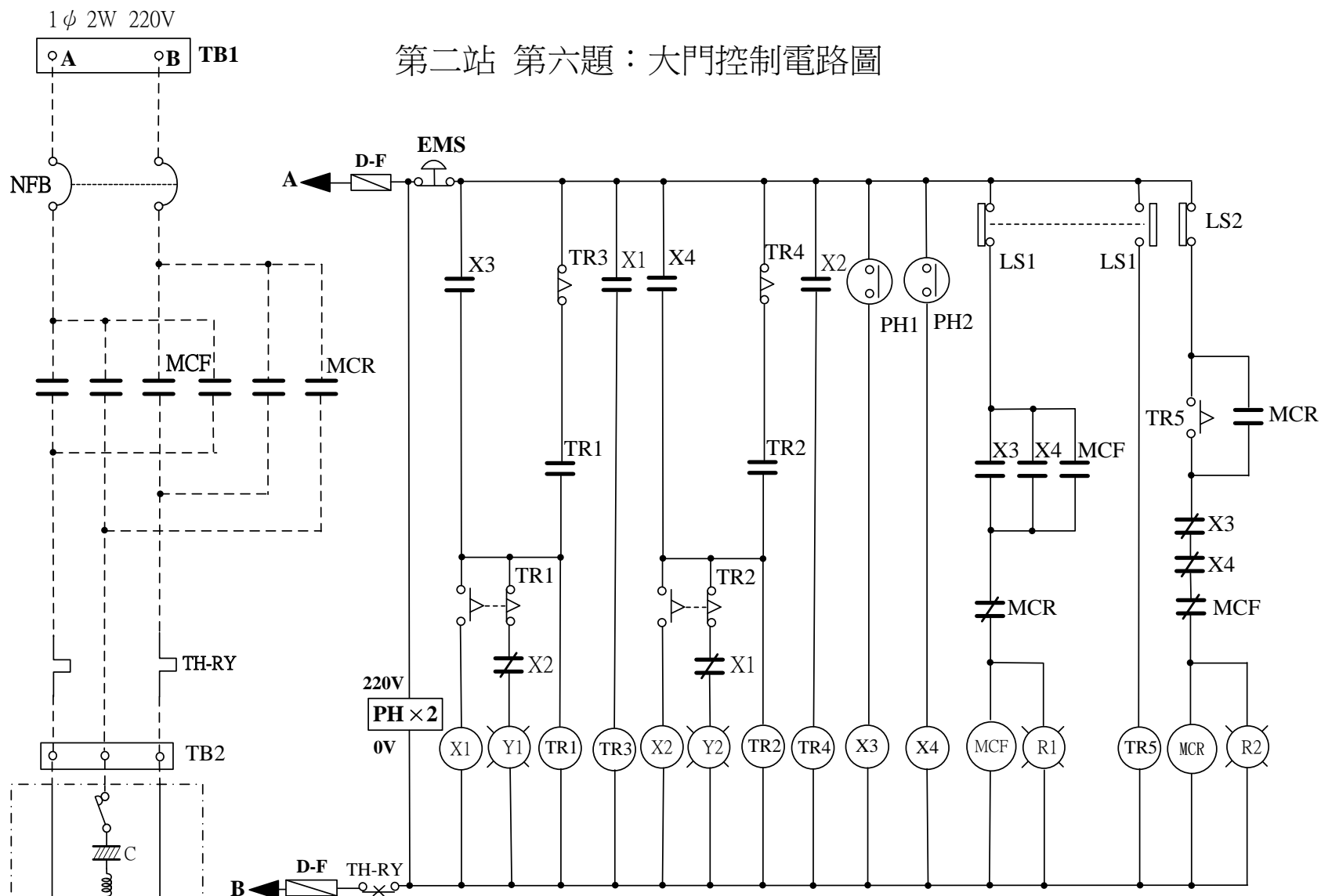
二、檢定時間：90 分鐘

三、試題：大門控制電路

四、實作說明：

- (一)本檢定應依據中華民國國家標準(CNS)及經濟部公布之屋內線路裝置規則有關規定，並按照試題上之圖說施工。
- (二)本檢定之電動機容量以控制電路圖上所標示為準，電動機及控制箱均須施作設備接地。電機控制箱之接地線端子板 G 必須接至檢定崗位備妥之接地極端子板 E，此即視為已接至接地極。
- (三)受檢者必須依據試題之「實作說明」、「控制電路圖」、「器具位置圖」、「檢定材料表」、負載容量大小及經濟原則，選擇適合之器具材料，完成各器具間之接線，經端子台之線端須使用壓接端子。
- (四)控制箱之過門線（TB3 與 TB4 之配線）與電路主回路之虛線部份均已配妥。
- (五)光電開關已全部固定於配線板上，其電源線（已全部並聯）、控制接點及配線板接地線全部引接到控制箱 TB5。
- (六)控制電路必須接至無熔線開關負載側，受無熔線開關控制，且每一器具均需配線使用，否則以未完工論。
- (七)導線不得有中間連接，導線壓接端子之壓接必須使用壓接鉗，不得使用其它工具壓接，否則以重大缺點論。
- (八)受檢者在檢定完畢離場時，應將各器具插妥及配線完畢，且線槽並應蓋妥。
- (九)各種電驛之參考圖貼在檢定崗位，請注意廠牌、規格參考選用。
- (十)檢定場器具均依器具位置圖裝置，受檢者應事先自行檢視器具及位置，如有問題須在清點器具時間內提出聲明，否則自行負責。
- (十一)受檢者對檢定場之器具位置不得擅自更動，否則以無功能論。
- (十二)受檢者應在規定的時間內自行測試電路功能。
- (十三)其他注意事項，現場另行說明。

### 第二站 第六題：大門控制電路圖



1 φ 110V/220V  
3/4HP MOTOR  
(附電磁煞車裝置)

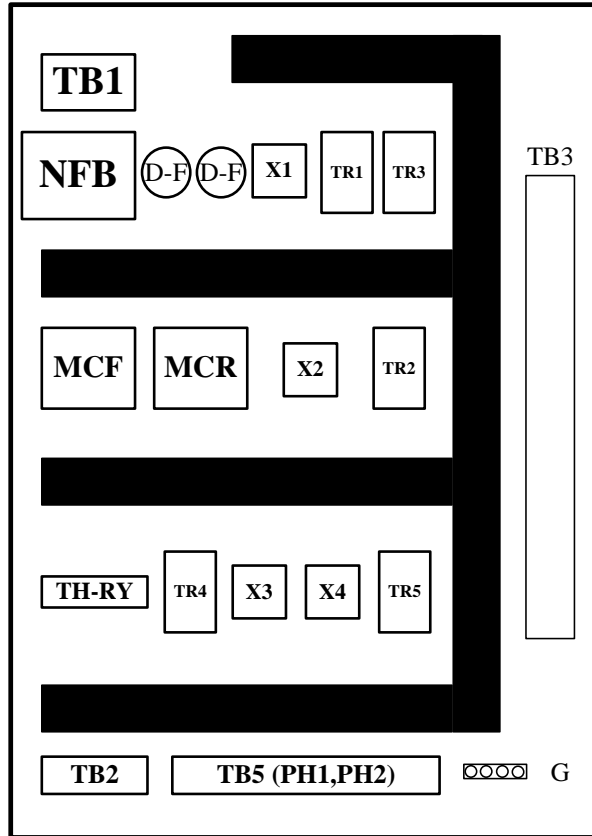
註：檢定場可用一般馬達代替

TR1、TR2設定參考時間：1~2 Sec  
TR3、TR4設定參考時間：2~3 Sec  
TR5設定參考時間：2~3 Sec

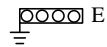
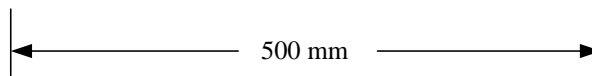
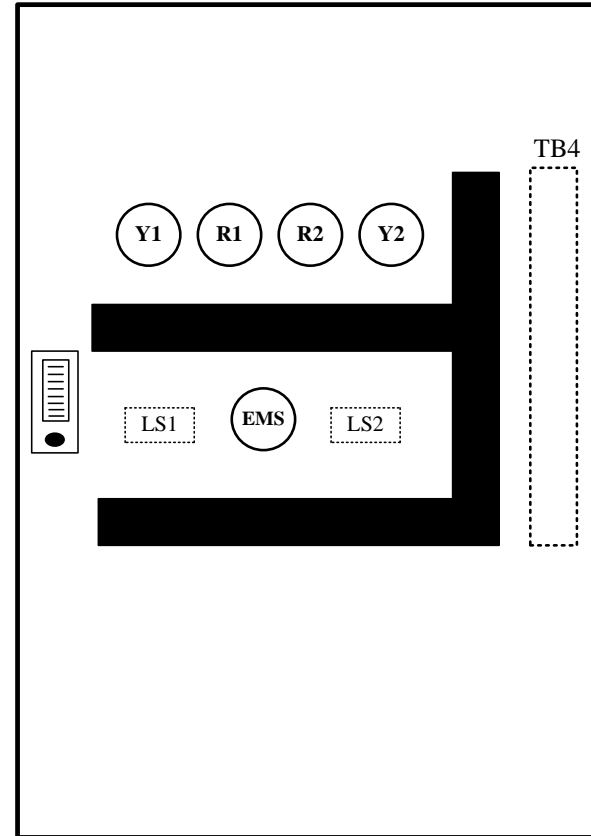
YL1：歡迎光臨指示燈  
YL2：謝謝光臨指示燈

## 第二站第六題器具位置圖

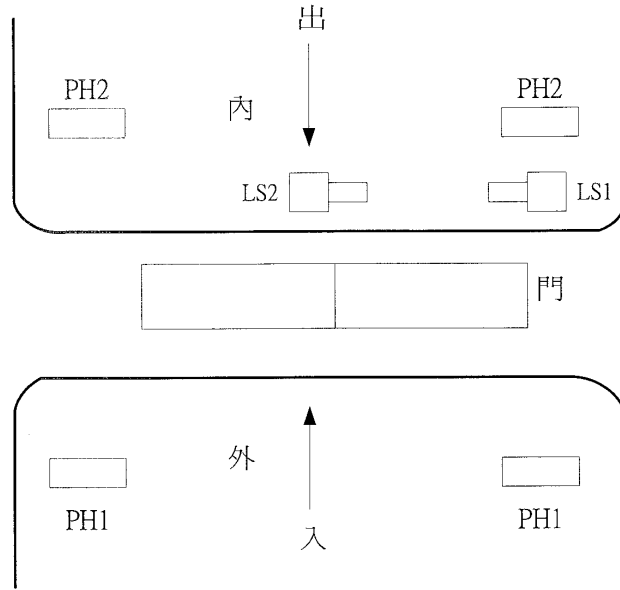
器具板



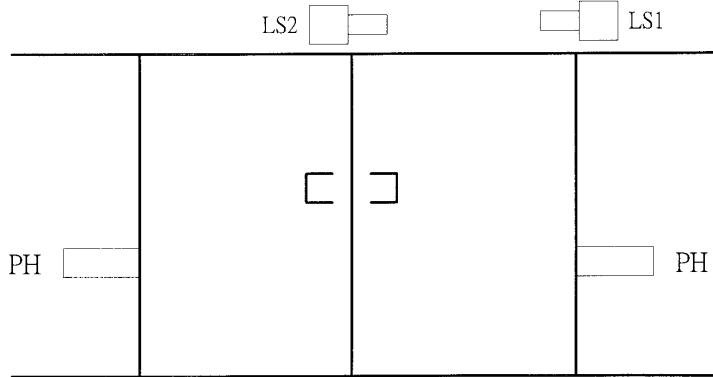
操作面板(正視圖)



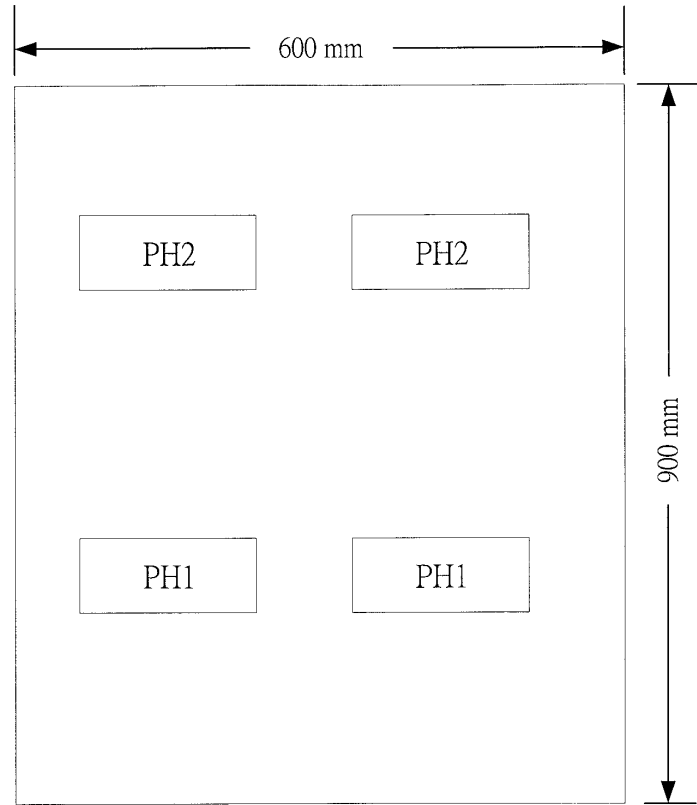
第二站第六題器具實際裝置平面圖



第二站第六題器具實際裝置立面圖



第二站第六題光電開關配置圖




貳拾伍：室內配線乙級技術士技能檢定術科試題第二站第六題檢定材料表  
一、考場已固定材料：

項次	材料名稱	規格	單位	數量	備註
1	配線板	900×600×1.6tmm,鐵質烤漆	塊	1	
2	無熔線開關	2P,220V,50AF,15AT,IC5kA	只	1	NFB
3	栓型保險絲	500V,2A,含腳座	只	2	D-F
4	電磁接觸器	AC 1 $\phi$ 220V 2.2kW(3HP),coil 220V,3P,輔助接點 2a2b,共 2 只, 可逆式,機械互鎖	組	1	MCF 及 MCR
5	光電開關	紅外線式,AC 220V,接點 1c,透 過型,含投光器及受光器	組	2	PH1,PH2
6	限制開關	1a1b,10A,250V,柱塞形	只	2	LS1,LS2
7	緊急按鈕開關	30mm $\phi$ ,600V,1a1b,押扣式, 紅色,非復歸式	只	1	EMS
8	積熱電驛	6.8A,可調式,二加熱子	只	1	TH-RY
9	輔助電驛	AC 220V,5A,2c,附底座	只	2	X1,X2
10	輔助電驛	AC 220V,5A,3c,附底座	只	2	X3,X4
11	限時電驛	AC 220V,0-10sec,限時接點 1c, 瞬時接點 1a,ON Delay,附底座	只	5	TR1,TR2,TR3,TR4, TR5
12	指示燈	AC 220V/15V,燈泡 18V, 30mm $\phi$ ,紅 2 只,黃 2 只	只	4	R1,R2,Y1,Y2
13	端子台	3P,600V,20A	只	1	TB1
14	端子台	4P,600V,20A	只	1	TB2
15	端子台	16P,600V,20A	只	2	TB3,TB4
16	端子台	10P,600V,20A	只	1	TB5
17	PVC 電線	600V,3.5mm <sup>2</sup> ,黑	公尺	3	
18	壓接端子	3.5mm <sup>2</sup> -5,"Y"	只	30	
19	PVC 線槽	33mm×40mm	公尺	2.4	
20	扣式護線套	13mm $\phi$	只	1	
21	接地極端子板	銅質,4P	只	1	E,固定於檢定崗位
22	接地線端子板	銅質,5P	只	1	G,固定於控制箱
23	圓頭螺絲	M4x3/8 吋	支	2	

24	圓頭螺絲	M4x3/4 吋, 銅質, 含螺帽 3 只	支	2	
25	木螺絲釘	4×25mm, 平頭十字	支	6	固定控制箱用
26	木螺絲釘	3.5×15mm, 平頭十字	支	4	
27	鋁軌	35mm, DIN	支	4	

二、考生檢定用材料：

1	PVC 電線	600V, 1.25mm <sup>2</sup> , 黃	捲	1	
2	PVC 電線	600V, 2mm <sup>2</sup> , 綠	公尺	1	
3	壓接端子	1.25mm <sup>2</sup> -4, "Y"	只	50	
4	壓接端子	2mm <sup>2</sup> -5, "0"	只	6	設備接地線用
5	自黏標籤	 箭頭符號	張	1	滑牙標示用

貳拾陸：室內配線乙級技術士技能檢定術科試題第二站第七題檢定試題

一、檢定名稱：電機控制裝置

二、檢定時間：90 分鐘

三、試題：常用電源與備用電源供電自動切換控制電路

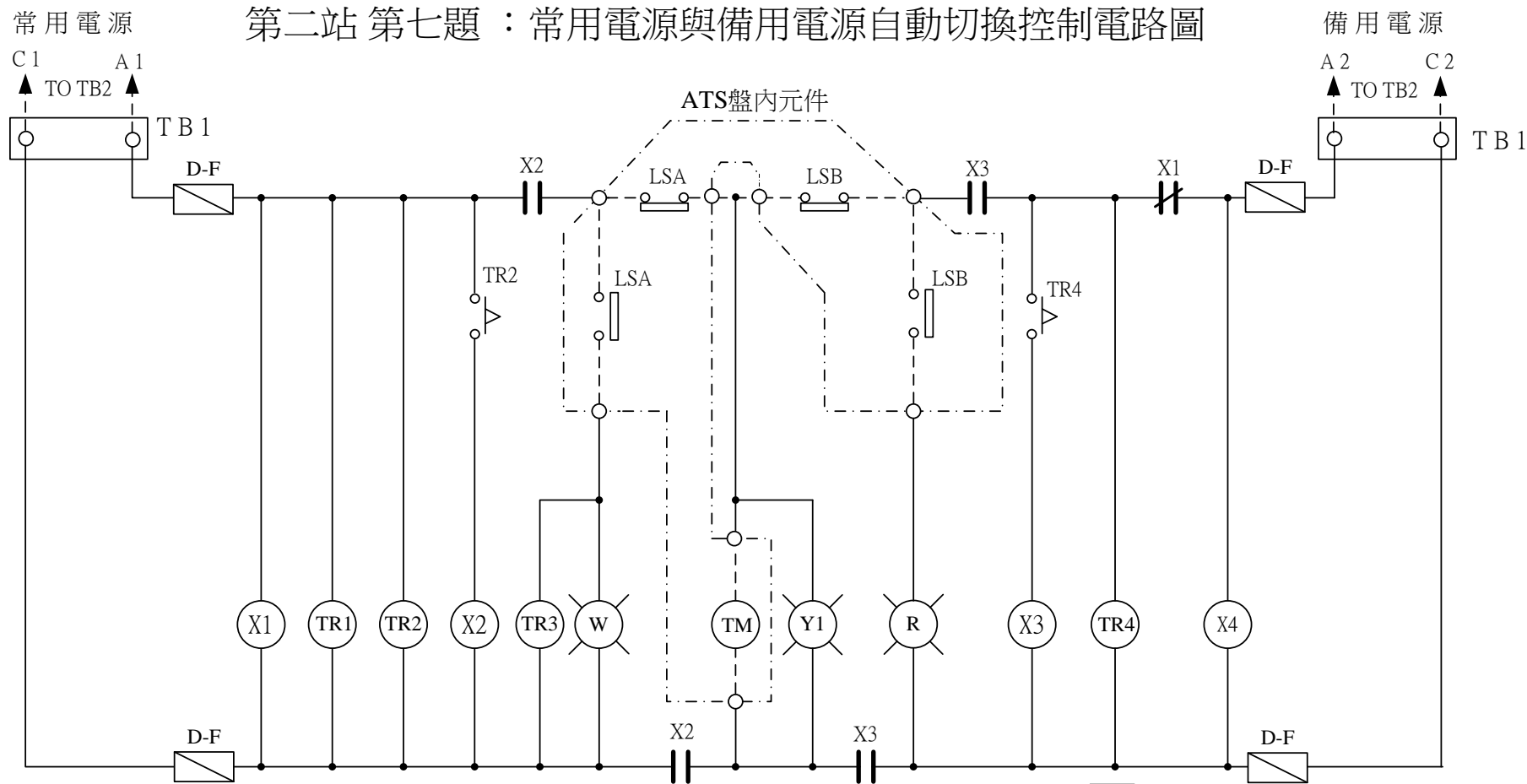
四、實作說明：

- (一)本檢定應依據中華民國國家標準(CNS)及經濟部公布之屋內線路裝置規則有關規定，並按照試題上之圖說施工。
- (二)本檢定之主電路不接負載，ATS 盤及控制箱均須施作設備接地。電機控制箱及 ATS 盤之接地線端子板 G 必須接至檢定崗位備妥之接地極端子板 E，此即視為已接至接地極。
- (三)受檢者必須依據試題之「實作說明」、「控制電路圖」、「器具位置圖」、「檢定材料表」及經濟原則，選擇適合之器具材料，完成各器具間之接線，經端子台之線端須使用壓接端子。
- (四)控制箱之過門線 (TB3 與 TB4 之配線) 與電路主回路及控制回路之虛線部份均已配妥。
- (五)ATS 盤器具接線均已配妥，並將引線接至箱內端子台 TB2，TB2 至控制箱之 TB1 間配線亦已配妥，且由檢定場加以編號識別。送電測試時，請由 NFB1、NFB2 操作；發電機運轉狀態，經由發電機模擬指示燈 Y2 顯示。
- (六)控制電路必須接至無熔線開關負載側，受無熔線開關(NFB1、NFB2)控制，且每一器具均需配線使用，否則以未完工論。
- (七)導線不得有中間連接，導線壓接端子之壓接必須使用壓接鉗，不得使用其它工具壓接，否則以重大缺點論。
- (八)受檢者在檢定完畢離場時，應將各器具插妥及配線完畢，且線槽並應蓋妥。
- (九)各種電驛參考圖貼在檢定崗位，請注意廠牌、規格參考選用。
- (十)檢定場器具均依器具位置圖裝置，受檢者應事先自行檢視器具及位置，如有問題須在清點器具時間內提出聲明，否則自行負責。
- (十一)受檢者對檢定場之器具位置不得擅自更動，否則以無功能論。
- (十二)受檢者應在規定的時間內自行測試電路功能。
- (十三)其他注意事項，現場另行說明。

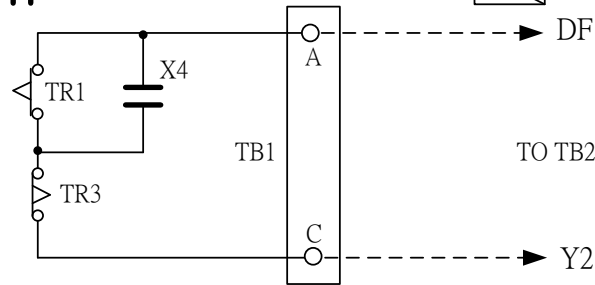


## 第二站 第七題：常用電源與備用電源自動切換控制電路圖

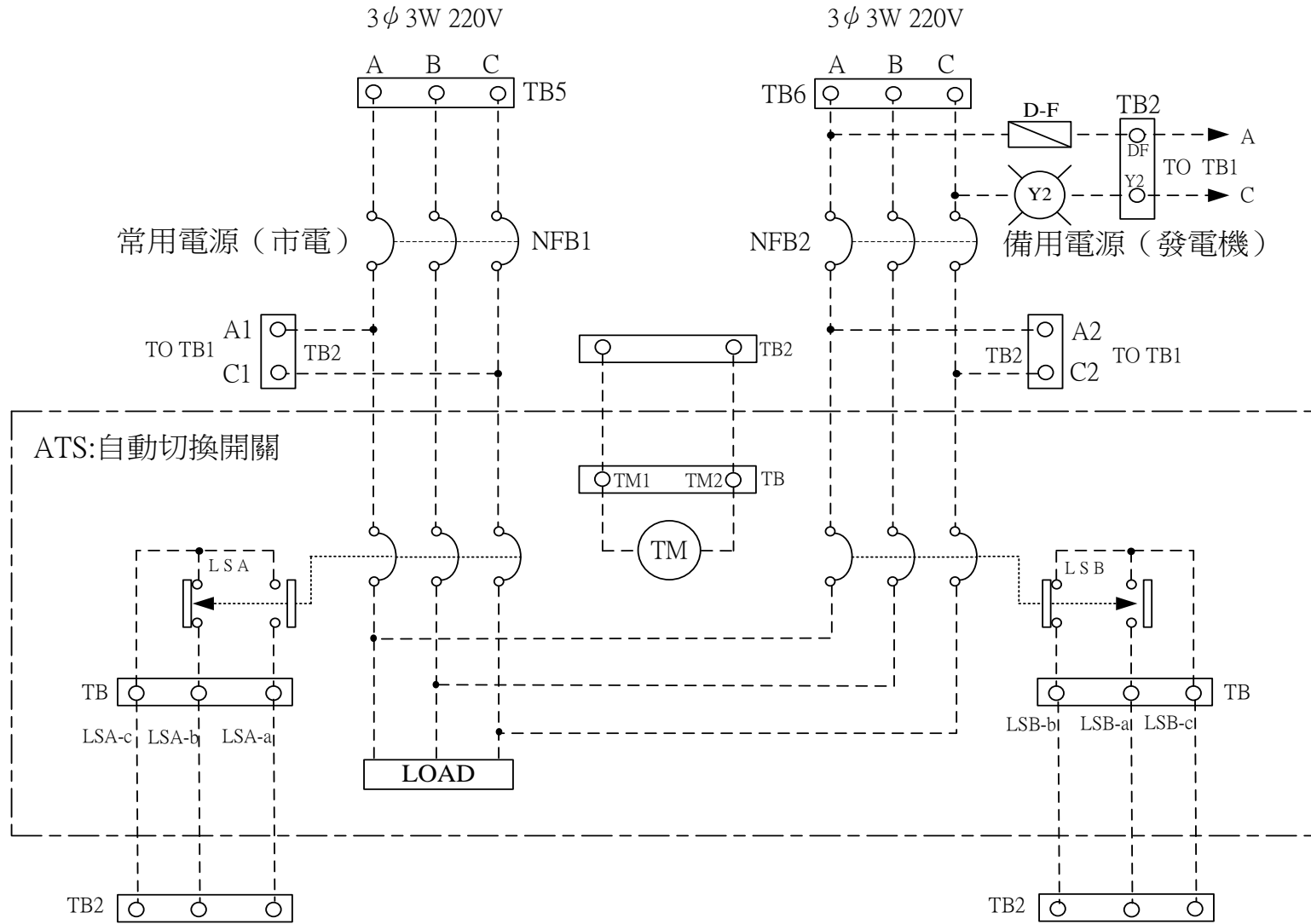
78



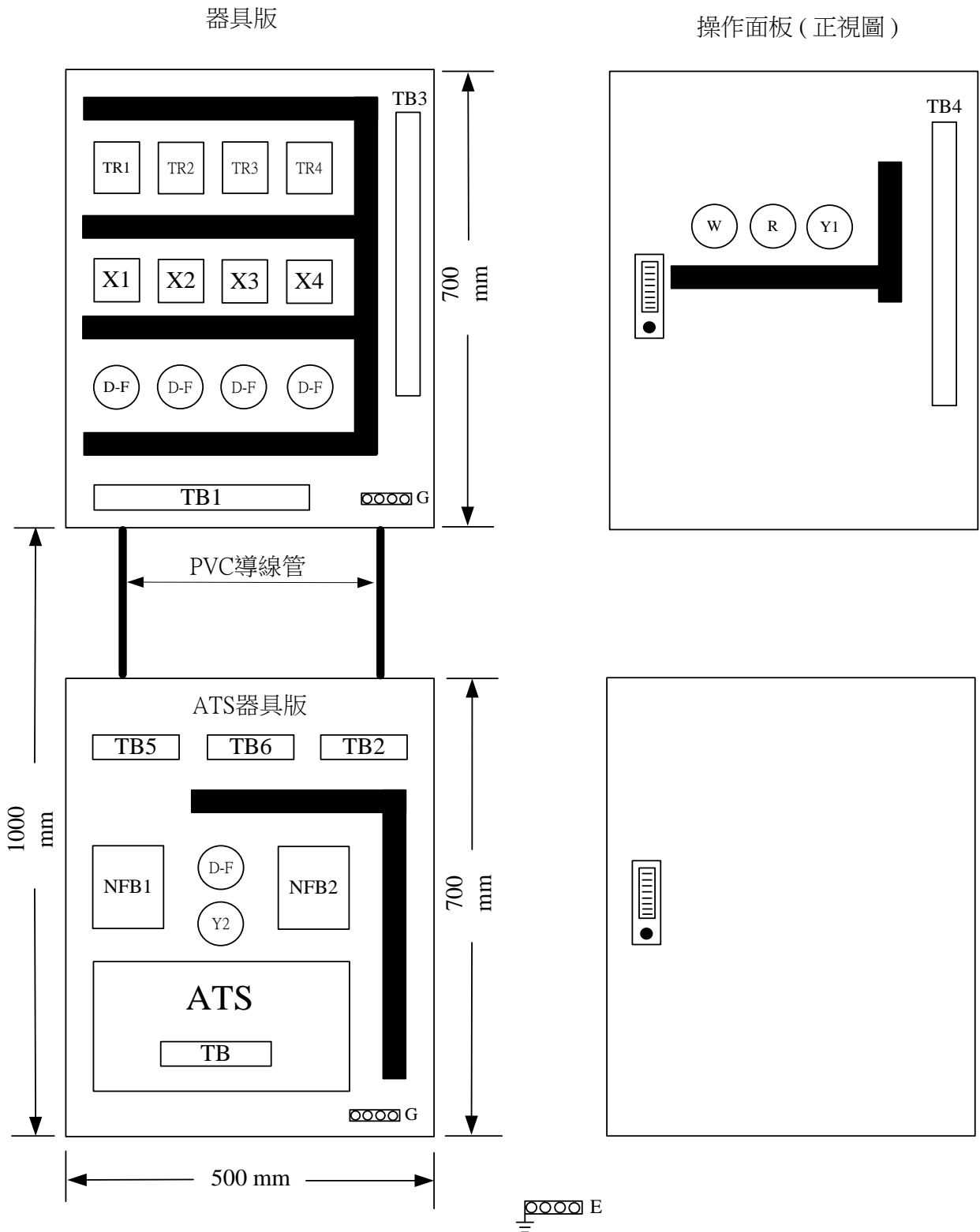
- TR1: 延遲發電機啟動時間 (設定參考時間1~10 Sec)
- TR2: 備用電源切換為正常電源延遲時間(設定參考時間1~30 Sec)
- TR3: 發電機停機冷卻延遲時間(設定參考時間1~3 Min)
- TR4: 正常電源切換為備用電源延遲時間(設定參考時間1~30 Sec)
- TM: A T S 切換馬達 (Transfer Motor )
- YL2: 發電機模擬指示燈



# ATS主線路



## 第二站第七題：器具位置圖




貳拾柒：室內配線乙級技術士技能檢定術科試題第二站第七題檢定材料表

一、考場已固定材料：

項次	材料名稱	規格	單位	數量	備註
1	無熔線開關	3P, 220V, 50AF, 30AT, IC5kA	只	2	NFB1, NFB2
2	栓型保險絲	500V, 2A, 含腳座	只	5	D-F
3	輔助電驛	AC 220V, 5A, 2c, 附底座	只	4	X1, X2, X3, X4
4	限時電驛	AC 220V, 0-10sec, 1c, OFF DELAY, 附底座	只	1	TR1
5	限時電驛	AC 220V, 0-30sec, 1c, ON DELAY, 附底座	只	2	TR2, TR4
6	限時電驛	AC 220V 0-5min, 1c, ON DELAY, 附底座	只	1	TR3
7	指示燈	AC 220V/15V, 燈泡 18V, 30mm $\phi$ , 白 1 只, 紅 1 只, 黃 2 只	只	4	W, R, Y1, Y2
8	端子台	3P, 600V, 30A	只	2	TB5, TB6
9	端子台	16P, 600V, 20A	只	4	TB1, TB2, TB3, TB4
10	自動切換開關	3P, 600V, 100A, 附電氣及機械連鎖、手動操作桿, 470mmW $\times$ 220mmL $\times$ 210mmH	組	1	ATS
11	匯流排	10mm $\times$ 2mm	式	1	
12	PVC線槽	33mm $\times$ 40mm	公尺	2.6	
13	PVC導線管	20mm $\times$ 2.0mmt	公尺	0.6	
14	扣式護線套	13mm $\phi$	只	1	
15	接地極端子板	銅質, 4P	只	2	E, 固定於檢定崗位
16	接地線端子板	銅質, 5P	只	2	G, 固定於控制箱及ATS盤
17	圓頭螺絲	M4 $\times$ 3/8吋	支	4	
18	圓頭螺絲	M4 $\times$ 3/4吋, 銅質, 含螺帽 3 只	支	4	
19	木螺絲釘	4 $\times$ 25mm, 平頭十字	支	12	固定控制箱於檢定崗位
20	鋁軌	35mm, DIN	公尺	0.9	

二、考生檢定用材料：

1	P V C 電線	600V, 1.25mm <sup>2</sup> , 黃	包	1	
2	P V C 電線	600V, 3.5mm <sup>2</sup> , 綠	公尺	1	
3	壓接端子	1.25mm <sup>2</sup> -4, "Y"	只	50	
4	壓接端子	3.5mm <sup>2</sup> -5, "O"	只	8	設備接地線用
5	自黏標籤	 箭頭符號	張	1	滑牙標示用

貳拾捌：室內配線乙級技術士技能檢定術科試題第二站第八題檢定試題

一、檢定名稱：電機控制裝置

二、檢定時間：90 分鐘

三、試題：三相三線式負載之瓦時、乏時、功因、電壓、電流監視盤之裝配（模擬高壓負載附比壓器及比流器）

四、實作說明：

(一)本檢定應依據中華民國國家標準標準(CNS)及經濟部公布之屋內線路裝置規則有關規定，並按照試題上之圖說施工。

(二)本檢定之負載容量以控制電路圖上所標示為準，且負載、控制箱、變比器(PT、CT)外殼及其二次線均須施作接地。電機控制箱之接地線端子板 G 必須接至檢定崗位備妥之接地極端子板 E，此即視為已接至接地極。

(三)受檢者必須依據試題之「實作說明」、「控制電路圖」、「器具位置圖」、「檢定材料表」、負載容量大小及經濟原則，選擇適合之器具材料，完成各器具間之接線，經端子台及主電路之線端均須使用壓接端子。

(四)負載為 10kVA 之長時間負載，所有儀表應按端子台 TB1 及 TB2 所標示之相序接線，PT 及 CT 以 2mm<sup>2</sup> 電線配線，安培計用切換開關 AS 及伏特計用切換開關 VS 之接點由考生自行測試判斷。

(五)本題必須配置 U 形過門線及整線束線，否則以重大缺點論。

(六)導線不得有中間連接，導線壓接端子之壓接必須使用壓接鉗，不得使用其它工具壓接，否則以重大缺點論。

(七)受檢者在檢定完畢離場時，應配線完畢，且線槽並應蓋妥。

(八)各種電表及切換開關之參考圖貼在檢定崗位，請注意廠牌、規格參考選用。

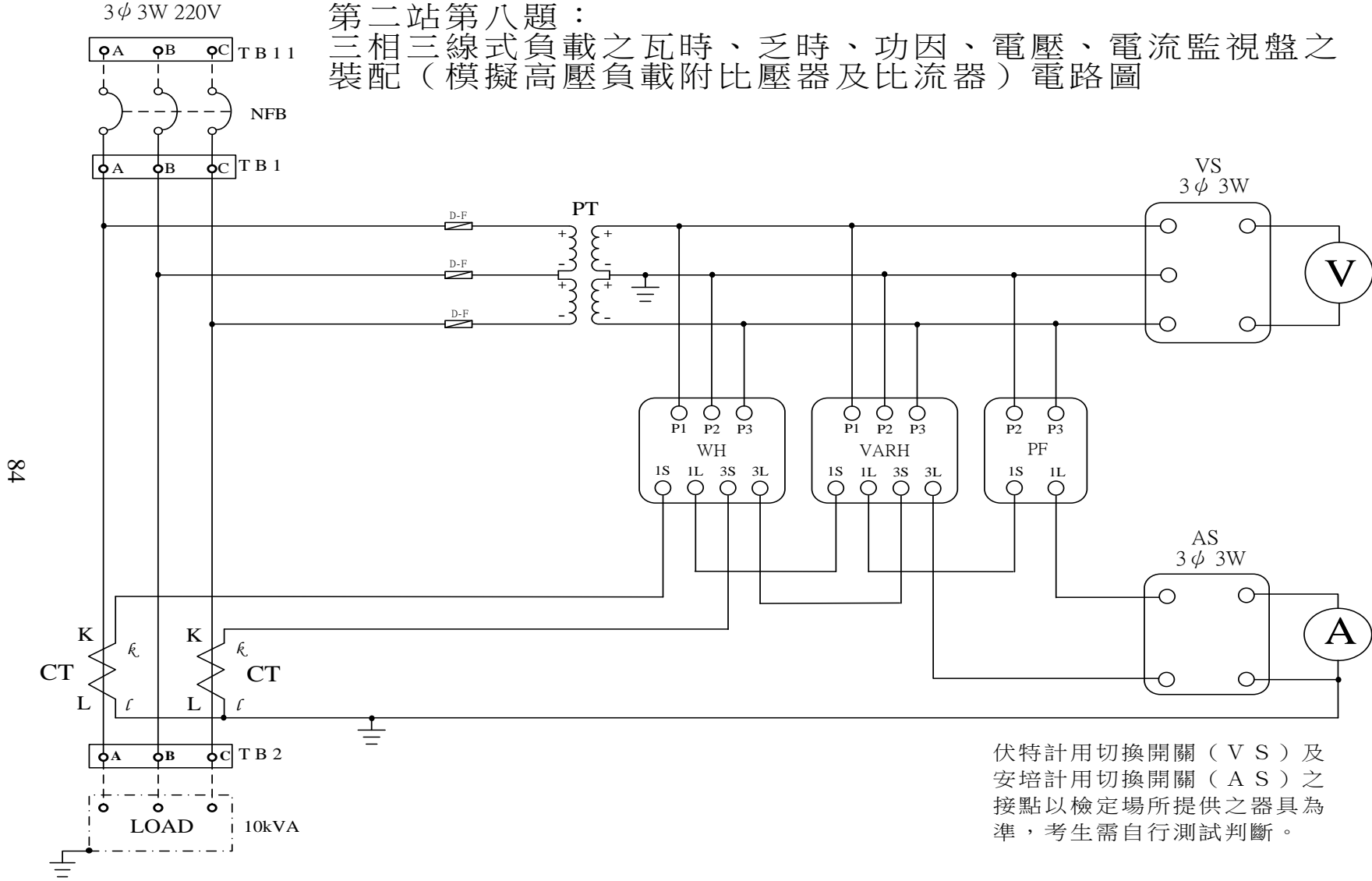
(九)檢定場器具均依器具位置圖裝置，受檢者應事先自行檢視器具及位置，如有問題須在清點器具時間內提出聲明，否則自行負責。

(十)受檢者對檢定場之器具位置不得擅自更動，否則以無功能論。

(十一)受檢者應在規定的時間內自行測試電路功能。

(十二)其他注意事項，現場另行說明。

第二站第八題：  
 三相三線式負載之瓦時、乏時、功因、電壓、電流監視盤之  
 裝配（模擬高壓負載附比壓器及比流器）電路圖



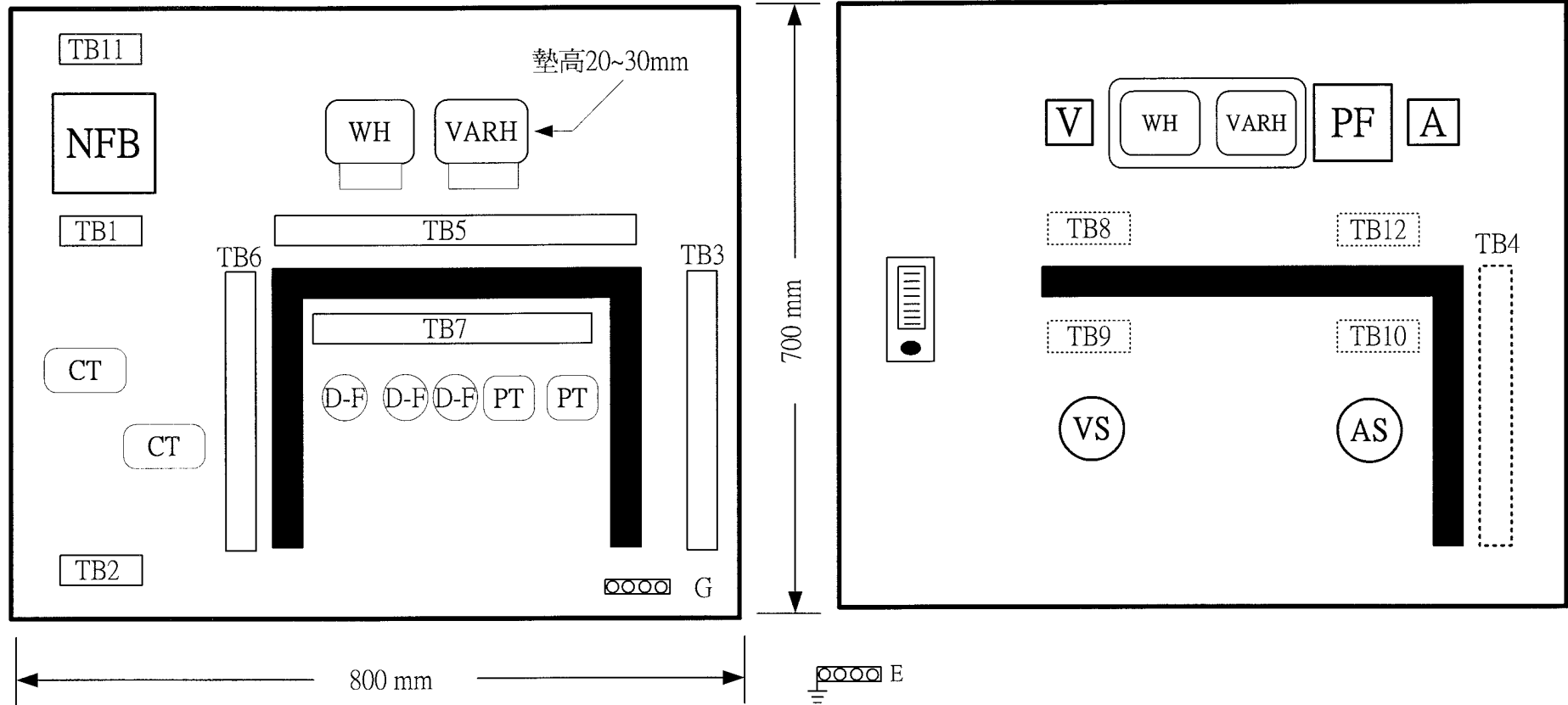
伏特計用切換開關（V S）及  
 安培計用切換開關（A S）之  
 接點以檢定場所提供之器具為  
 準，考生需自行測試判斷。

## 第二站第八題器具位置圖

器具板

操作面板(正視圖)

85






貳拾玖：室內配線乙級技術士技能檢定術科試題第二站第八題檢定材料表  
一、考場已固定材料：

項次	材料名稱	規格	單位	數量	備註
1	電機控制箱	850×750×200×2.0mm,鐵質烤漆	台	1	
2	無熔線開關	3P,220V,50AF,50AT,IC5kA	只	1	
3	交流伏特計	盤面型,coil 150V,刻度 0-300V	只	1	V
4	交流安培計	盤面型 AC 0-5A 刻度 0-50A	只	1	A
5	栓型保險絲	500V,2A,附腳座	只	3	D-F
6	伏特計用 切換開關	3φ 3W 250VAC,10A,附密封箱	只	1	VS
7	安培計用 切換開關	3φ 3W 250VAC,10A,附密封箱	只	1	AS
8	比壓器	1φ 220/110V, 100VA	只	2	PT
9	比流器	50/5A 15VA	只	2	CT 匝數依銘牌標示為準
10	瓦時計	3φ 3W,110V/5A	只	1	WH
11	乏時計	3φ 3W,110V/5A	只	1	VARH
12	功率因數計	3φ 3W,110V/5A 平衡式	只	1	PF
13	端子台	3P,600V,50A	只	2	TB1,TB11
14	端子台	4P,600V,50A	只	1	TB2
15	端子台	6P,600V,20A	只	3	TB9,TB10,TB12
16	端子台	10P,600V,20A	只	3	TB3,TB4,TB6
17	端子台	20P,600V,20A	只	2	TB5,TB7
18	端子台	4P,600V,20A	只	1	TB8
19	接地極端子板	銅質,4P	只	1	E,固定於檢定崗位
20	接地線端子板	銅質,5P	只	1	G,固定於控制箱
21	圓頭螺絲	M4×3/8 吋	支	2	
22	圓頭螺絲	M4×3/4 吋,銅質,含螺帽 3 只	支	2	
23	木螺絲釘	4×25mm,平頭十字	支	6	固定控制箱用
24	PVC 線槽	33mm×40mm	公尺	1.6	
25	扣式護線套	22mmφ	只	1	
26	鋁軌	35mm,DIN	支	1.8	

二、考生檢定用材料：

1	PVC 電線	600V,2mm <sup>2</sup> ,紅	公尺	10	PT 用
2	PVC 電線	600V,2mm <sup>2</sup> ,黑	公尺	10	CT 用

3	PVC 電線	600V, 8mm <sup>2</sup> , 黑	公尺	3	
4	PVC 電線	600V, 5.5mm <sup>2</sup> , 綠	公尺	2	
5	PVC 電線	600V, 2mm <sup>2</sup> , 綠	公尺	2	
6	壓接端子	5.5mm <sup>2</sup> -5, "O"	只	12	設備接地線用
7	壓接端子	2mm <sup>2</sup> -5, "O"	只	2	設備接地線用
8	壓接端子	2mm <sup>2</sup> -4, "Y"	只	100	
9	壓接端子	5.5mm <sup>2</sup> -5, "Y"	只	6	
10	壓接端子	8mm <sup>2</sup> -5, "Y"	只	6	
11	捲式結束帶	200mm	條	1	輔助整線束線用
12	自黏標籤	 箭頭符號	張	1	滑牙標示用

參拾：室內配線乙級技術士技能檢定術科試題第二站檢定設備表

項次	名稱	規格	單位	數量	備註
1	控制箱	750×550×200×2.0tmm 鐵質烤漆	個	7	
2	控制箱	750×550×250×2.0tmm 鐵質烤漆	個	1	ATS 盤
3	控制箱	850×750×200×2.0tmm 鐵質烤漆	個	1	
4	電源	3φ 3W 220V(線徑 8mm <sup>2</sup> )	式	1	每崗位
5	電動機	1φ 2W 110V/220V 3/4HP 4P 電容起動式感應型	台	1	代替電動門專用馬達及煞車機構裝置
6	電動機	3φ 3W 220V 3HP 4P 三引線感應型	台	1	
7	電動機	3φ 3W 220V 5HP 4P 三引線感應型	台	4	
8	電動機	3φ 3W 220V 15HP 4P 三引線感應型	台	2	可用 7.5HP 代替
9	夾式電流表	0-150A	只	1	第一題檢定用
10	塑膠盒		只	若干	
11	負載器	3φ 3W 10kVA	套	1	長時間負載

參拾壹：室內配線乙級技術士技能檢定術科試題第二站檢定工具參考表

一、檢定場提供工具：

項次	名稱	規格	單位	數量	備註
1	壓接鉗	1.25-8mm <sup>2</sup>	支	1	
2	乾電池	9V, 3V 或 1.5V	只	1	
3	電工安全帽	耐壓 20kV	頂	1	

二、考生自備工具：

1	三用電表	V、A、Ω	只	1	
2	一字起子	100mm	支	1	
3	十字起子	100mm	支	1	
4	電工鉗	200m 或 150mm	支	1	
5	剝線鉗	1.0-3.2mm	支	1	

參拾貳：室內配線乙級技術士技能檢定術科試題第二站檢定評審表

檢定崗位編號		術科檢定編號			本站評審結果	監評長簽章
姓名		檢定日期				
		年	月	日		
乙級	題別	站別	第 二 站			B
項目		評審標準			及格	不及格
一、有下列十一項情形之一者為不及格。						(1)不及格打「x」。 (2)及格打「○」。 (3)小計記「及格」及「不及格」統計數字。 (4)本站評審結果欄依據評審結果及格者填「○」，不及格者填「x」。 (5)評審表需列出錯誤之處所。 (6)「請勿於測試結束前先行簽名」。
大 缺 點	(一)未能在限定時間內完工(線槽全未蓋、器具至少1只未使用)。					
	(二)功能錯誤或無功能。					
	(三)(1)有載導線線徑以小代大。(2)接地線以小代大或設備未接地達2處者。(3)綠色線使用在接地線以外之配線。(4)更改已配妥之線路或器具。(5)未依規定以直流法施作電動機極性判斷。					
	(四)主電路未使用規定之壓接鉗壓接或主電路未使用壓接端子達5只者。					
	(五)因施工不良而損壞器具以致無法通電。					
	(六)導線有中間連接且未依內規規定處理。					
	(七)導線端子固定不當(未鎖)達2處者。					
	(八)控制線全未壓接端子、全未放入線槽或全未經端子台者。					
	(九)器材容量選用錯誤(電磁接觸器或栓型保險絲)。					
	(十)未按試題電路圖接線(含第八題未配紮U形過門線或束線)。					
	(十一)具有舞弊行為，經監評人員在表內登記有具體事實者。					
二、雖第一大項各項均及格，但如配線部分10項情形中有達5個以上缺點，或工作態度部分8項情形中有達3個以上缺點，仍為不及格。又配線部分與工作態度部分之缺點合計達6個以上者，仍為不及格。						
(一)配線部分10項情形中達5個以上缺點者為不及格。						
配 線	1.因施工不良而損壞器具，但不影響通電。					
	2.下列缺失每條導線記1個缺點：(1)線徑以大代小。(2)接續不良(含線與器具之固定)。(3)接地線以外之導線線色選擇錯誤。(4)控制線接點未裝於主電路接點上方。(5)主電路放入線槽。(6)導線有中間連接而依內規規定處理。					
	3.下列缺失每只記1個缺點：(1)主電路未使用壓接端子。(2)線槽未蓋或未蓋妥。					
	4.下列缺失每2只記1個缺點：(1)控制線路未使用壓接端子。(2)壓接端子選用錯誤。					
	5.壓接端子壓接不良，每2只記1個缺點：(1)無明顯凹陷痕跡。(2)反面壓接。(3)壓到絕緣皮。(4)影響螺絲固定。(5)壓接位置不當。					
	6.下列缺失每2條記1個缺點：(1)導線未放入線槽。(2)導線佈線未水平或垂直。					
	7.下列缺失每5只記1個缺點：(1)剝線不良。(2)壓接端子固定不良(含反面固定)。					
	8.導線未經端子台，每條記3個缺點。					
	9.導線端子固定不當(未鎖)，每處記3個缺點。					
	10.未接地或接地線以小代大者，每處記3個缺點。					
小			計			
(二)工作態度部分8項情形中有達3個以上缺點者為不合格。						
工 作 態 度	1.未戴安全帽、未穿棉質工作服、長褲、安全工作鞋或未配帶工具皮帶。					
	2.未注意工作安全而致傷人或傷物。					
	3.工具使用不正確。					
	4.工具、材料隨意放置。					
	5.工作程序、操作方法錯誤。					
	6.工作疏忽致污、毀、損傷場地設備。					
	7.工作結束未清理場地、收拾器具。					
	8.工作不專心，舉止不良，不聽勸導。					
小			計			
合				計		
監評人員簽章						

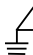
請勿於測試結束前先行簽名

參拾參：室內配線乙級技術士技能檢定術科試題第三站檢定試題

一、試題名稱：外線作業

二、檢定時間：九十分鐘（變壓器裝於電桿上）

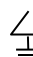
三、試題：本站共有六題，檢定時僅需做一題（檢定現場抽籤決定）

試題一：1.系統電壓  $3\phi 4W$  6.6/11.4kV，以二具 11.4kV/110-220V（雙套管）變壓器做 V-V 接線，二次電壓  $3\phi 3W$  220V（低壓側三相 V 共用點接地 ）。

2.桿上低壓線，由上而下分別為被接地、力、力。

3.鋼心鋁線裝腳礙子施作 B 相之頂溝繫線。


4.銅線軸型礙子終端繫線。

試題二：1.系統電壓  $3\phi 4W$  6.6/11.4kV，以二具 11.4kV/110-220V（雙套管）變壓器做 V-V 接線，二次電壓  $3\phi 4W$  110/220V 燈力併供（低壓側三相 V 一線捲中性點接地 ）。

2.桿上低壓線，由上而下分別為被接地（中性線）、燈力、燈力、力。

3.鋼心鋁線裝腳礙子施作 B 相之邊溝繫線。

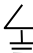
4.銅線軸型礙子終端繫線。

試題三：1.系統電壓  $3\phi 4W$  6.6/11.4kV，以三具 11.4kV/110-220V（雙套管）變壓器做  $\Delta$ - $\Delta$  接線，二次電壓  $3\phi 3W$  220V（低壓側三相三線  $\Delta$  接地 ）。

2.桿上低壓線，由上而下分別為被接地、力、力。

3.鋼心鋁線裝腳礙子施作 B 相之頂溝繫線。

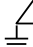
4.銅線軸型礙子終端繫線。

試題四：1.系統電壓  $3\phi 4W$  6.6/11.4kV，以二具 6.6kV/110-220V（單套管）變壓器，做  $\Delta$ （開 Y）-V 接線，二次電壓  $3\phi 4W$  110/220V 燈力併供（低壓側三相 V 一線捲中性點接地 ）。


2.桿上低壓線，由上而下分別為被接地（中性線）、燈力、燈力、力。

3.鋼心鋁線裝腳礙子施作 B 相之邊溝繫線。

4.銅線軸型礙子終端繫線。

試題五：1.系統電壓  $3\phi 4W$  6.6/11.4kV，以二具 6.6kV/110-220V（單套管）變壓器，做  $\Delta$ （開 Y）-V 接線，二次電壓  $3\phi 3W$  220V（低壓側三相 V 共用點接地 ）。

2. 桿上低壓線，由上而下分別為被接地、力、力。
3. 鋼心鋁線裝腳礙子施作 B 相之頂溝紮線。
4. 銅線軸型礙子終端紮線。

試題六：1. 系統電壓  $3\phi 3W$  6.6/11.4kV，以三具 11.4kV/110-220V（雙套管）變壓器做  $\Delta$ -Y 接線，二次電壓  $3\phi 4W$  220V/380V（低壓側三相 Y 中性點直接接地 ）。

2. 桿上低壓線，由上而下分別為被接地（中性線）、燈力、燈力、燈力。
3. 鋼心鋁線裝腳礙子施作 B 相之邊溝紮線。
4. 銅線軸型礙子終端紮線。

#### 四、實作說明：

##### (一) 本站試題包括：

1. 高壓側：鋼心鋁線接線環壓接（已接妥）及活線線夾、避雷器、熔絲鏈開關、變壓器一次側等引線之連接。（第三、六試題熔絲鏈開關負載側至變壓器一次側引線已接妥）。
2. 低壓側：變壓器二次側引線及其與低壓線之引線壓接。

(二) 系統電壓為  $3\phi 4W$  6.6/11.4kV 供電方式。

(三) 變壓器有單相 11.4kV/110-220V（雙套管）及單相 6.6kV/110-220V（單套管）兩種，均為減極性，請參考附圖(一)，其二次側  $X_2$  及  $X_3$  已短接完成。

(四) 高壓線路之相序為面向電源自右至左分別為 A、B、C 相，低壓線路引接線請依各試題第二項說明引接。

(五) 變壓器外殼必須與低壓電源系統共同接地。

(六) 避雷器之接地線（採用  $14\text{mm}^2$ ）應互相連接後接地，並應單獨接地。

(七) 變壓器二次引線需用 C 型銅壓接套管，以手搖壓縮器壓接施工法，與低壓線之引線連接。

(八) 避雷器及熔絲鏈開關裝用數量須配合變壓器實際需要；高壓電源需先接至熔絲鏈開關電源側，再由熔絲鏈開關電源側引接至避雷器。避雷器及變壓器端之連接導線固定方式須先壓接端子 ( $14\text{mm}^2$  及  $22\text{mm}^2$ , O 形) 再固定。

(九) 活線線夾及鋼心鋁線、裝腳碍子頂（邊）溝紮線、銅線軸型礙子終端紮線、C 型銅壓

接套管之接法，相關尺寸及各部匝數，請參照附圖(二)、(三)、(四)、(五)、(六)。

- (十)活線線夾以  $22\text{mm}^2$  PVC 絕緣線引接，線端剝除外皮 4cm 彎曲後，由活線線夾上端往下穿過活線線夾導線固定孔，導線彎曲面應與接線環一致，不可相互垂直，夾接於導線時應旋緊，以免日久鬆開引起事故。施作完成後活線線夾 O 環部應朝下。
- (十一)檢定所需之導線由考生自行依實際需要截取適當之長度裝置之，配線不得過長或過短且需整理，並需維持安全間距。其高壓導線與支持物之間隔不得低於 75mm 及高壓導線與支持物上其他垂直、橫互導線之間隔不得低於 95mm。
- (十二)各檢定崗位已準備  $14\text{mm}^2$  之 PVC 絕緣線 (一端已裝妥壓接端子)三條供考生作避雷器引接線。
- (十三)變壓器外殼接地應直接接於接地線，不得經系統後再接地。
- (十四)變壓器一、二次側之引線須採用  $22\text{mm}^2$  之 PVC 絕緣線，變壓器設備接地線須採用  $22\text{mm}^2$  之 PVC 絕緣線。為方便評審，變壓器之一、二次側引線得免裝置絕緣保護套。
- (十四)紮帶、紮線之預備處理工作應於實作計時後始可作業，每匝須緊密、外觀平整、材料不得損傷。
- (十五)銅線軸型礙子終端紮線之本線與跳線可互換位置，惟需分出本線與跳線；其終端紮線從本線起紮開始纏繞，紮線結尾必須固定於本線上。
- (十六)應檢者作業動作應符合配電線路裝修作業標準，如有發生安全上事故之顧慮者，得由監評人員共同認證，停止其作業。
- (十七)受檢者在應檢時，須先檢查器具、材料及數量，以確定可用，否則立即申請更換或補發。逾時未提出，由受檢者自行負責。
- (十八)應檢者之工作安全應自行負責。



第三站附圖(一)變壓器內部接線圖

$$H_1 - H_2 = 11.4 \text{ kV}$$

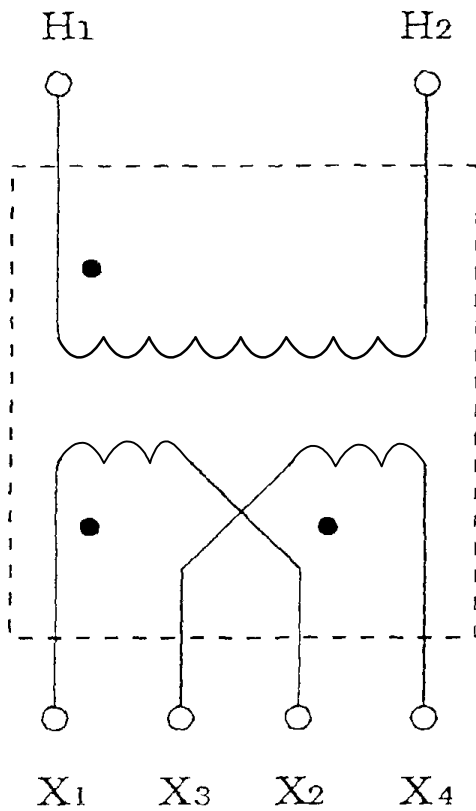
$$H_1 - N = 6.6 \text{ kV}$$

$$X_1 - X_2 = 110 \text{ V}$$

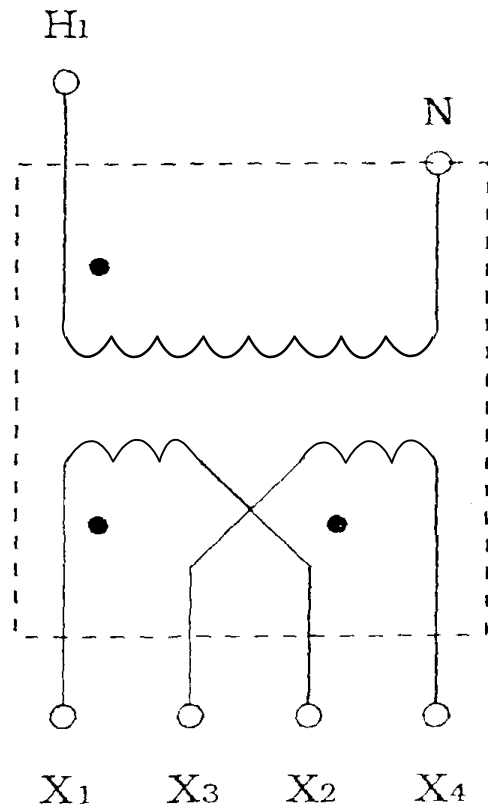
$$X_1 - X_2 = 110 \text{ V}$$

$$X_3 - X_4 = 110 \text{ V}$$

$$X_3 - X_4 = 110 \text{ V}$$

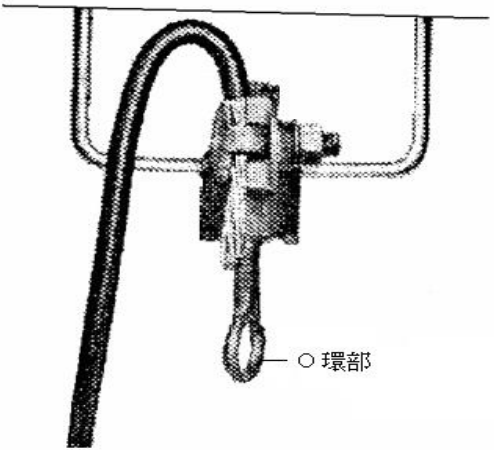
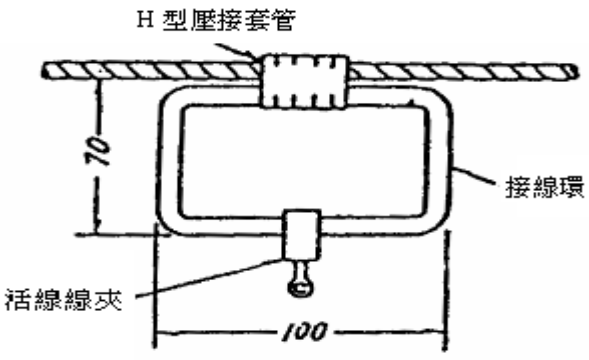
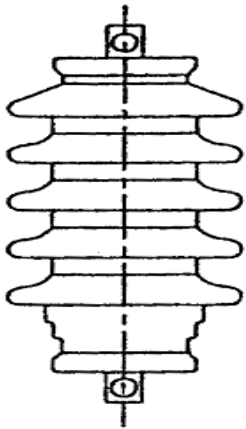
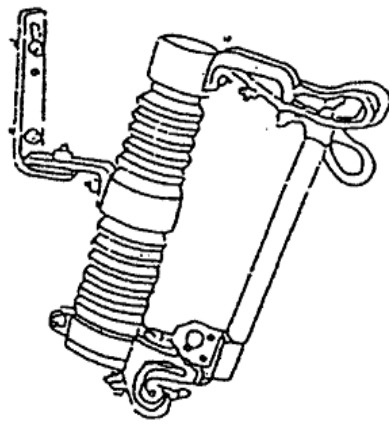


雙套管

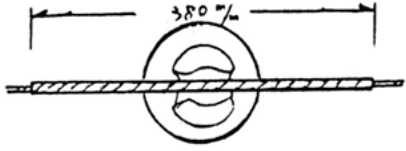
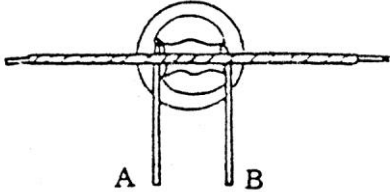
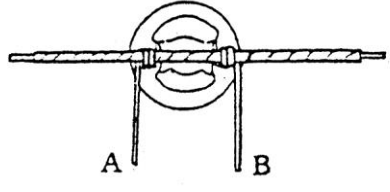
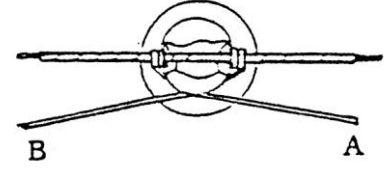
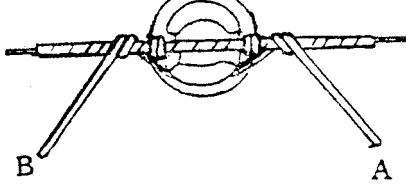
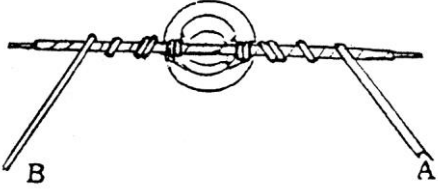
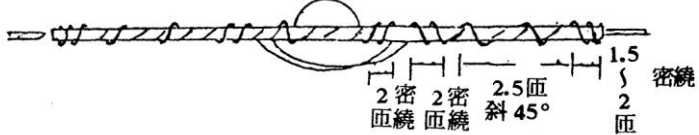


單套管


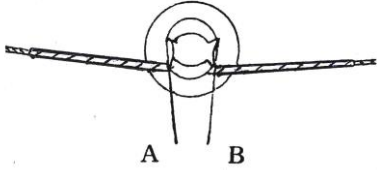
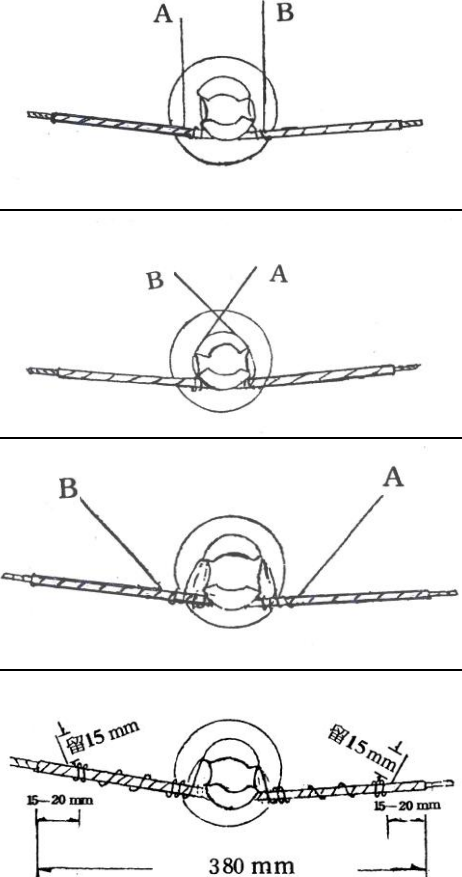
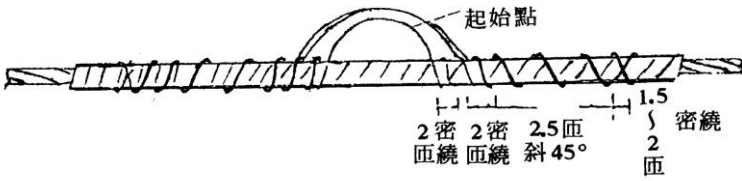
第三站附圖（二）高壓配電器具（選用下列相當數量之配電器具，完成配電）

<p>活線線夾</p>	<p>壓接型接線環</p>
	
<p>避雷器</p>	<p>熔絲鏈開關</p>
	

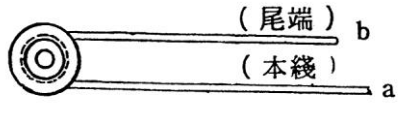
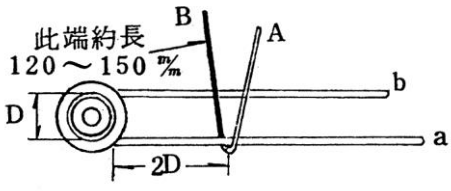
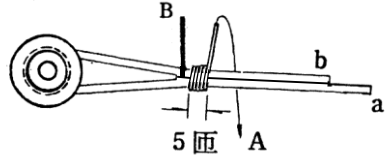
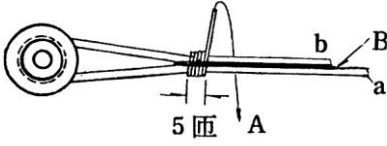

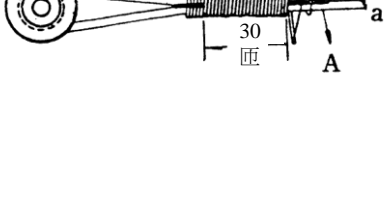
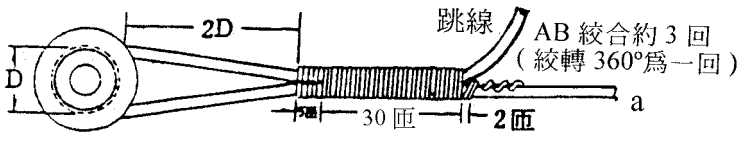
第三站附圖（三）裝腳碼子頂溝紮線（裸鋁線）施工圖

步 驟	要 點	圖 解
1. 導線置於頂溝。	1. 碼子頂溝方位，應與導線一致，否則應立即調整碼子方位。 2. 照鋁紮帶捲紮法，將其緊緊紮導線上。	
2. 紮線纏繞。	1. 取用適當線徑之紮線。 2. 紮線由導線下方沿碼子邊溝繞過。 3. 紮線兩端長度應相等。 4. 紮線與導線約略垂直。	
3. 兩側之紮線各在導線上緊密纏繞兩匝。	1. 先拿緊 A 側，繞紮 B 側。 2. 拉緊 A 側，密紮兩匝。 3. 各匝應密接緊貼。 4. 兩側紮線相互交叉換手。 5. 交叉後緊貼邊溝勿疊壓。 6. 紮線隨時保持受力，以免鬆開。	
	7. 兩側紮線分別由導線下方繞過上方緊繞兩匝。 8. 紮線與導線成 45 度角。 9. 兩側紮線分別在導線上緊繞 2.5 匝，繞紮成 45 度角螺旋狀。	
	10. 纏繞中，時時拉緊紮線。 11. 繞完 2.5 匝後，再密繞 1.5 匝向原繞紮方向 45 度折回，留約 15 公厘，剪去餘長，以電工鉗將紮線端壓緊。	
		
		

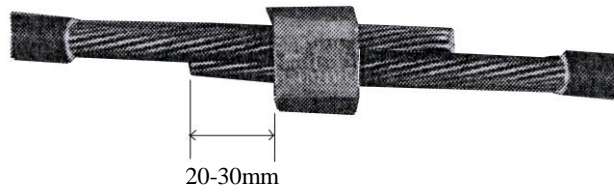
第三站附圖（四）裝腳碼子邊溝紮線（裸鋁線）施工圖

步 驟	要 點	圖 解
1. 導線置於邊溝。	1. 碼子邊溝方位，應與導線一致，否則應立即調整碼子方位。 2. 照鋁紮帶捲紮法，將其緊紮導線上。	
2. 紮線纏繞。	1. 取用適當線徑之紮線。 2. 紮線由導線上方沿碼子邊溝繞過。 3. 紮線兩端長度應相等。 4. 紮線與導線約略垂直。	
3. 兩側之紮線各在導線上緊密纏繞兩匝。	1. 先拿緊 A 側，繞紮 B 側。 2. 拉緊 A 側，密紮兩匝。 3. 各匝應密接緊貼。 4. 兩側紮線相互交叉換手。 5. 交叉後緊貼邊溝勿疊壓。 6. 紮線隨時保持受力，以免鬆開。 7. 兩側紮線分別由導線上方繞過下方緊繞兩匝。 8. 紮線與導線成 45 度角。 9. 兩側紮線分別在導線上緊繞 2.5 匝，繞紮成 45 度角螺旋狀。 10. 纏繞中，時時拉緊紮線。 11. 繞完 2.5 匝後，再密繞 1.5 匝向原繞紮方向 45 度折回，留約 15 公厘，剪去餘長，以電工鉗將紮線端壓緊。	
		

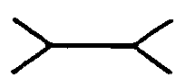
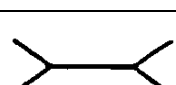
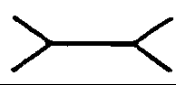

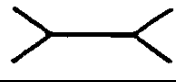
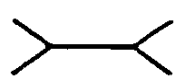
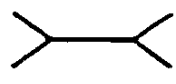
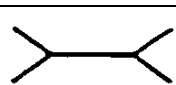
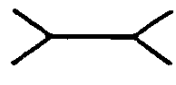

第三站附圖（五）軸型礙子終端繫線（銅線）施工圖

步 驟	要 點	圖 解
1. 導線穿過軸型碍子。	導線拉直。	 <p>(尾端) b (本綫) a</p>
2. 繫線於離一端 120-150 公厘處對摺，再將繫線對摺處夾於導線之本線 a 上。	1. 取用適當大小、種類之繫線。 2. 繫線離碍子約等於二倍碍子之直徑(D)。 3. 繫線尾端 B 位於導線之本線 a 及尾端 b 之間。	 <p>此端約長 120~150mm D 2D B A b a</p>
3. 繫線(A)端在導線上緊密纏繞 5 匝。	1. 兩側導線併攏，捏緊繫線尾端 B，然後繞繫。 2. 各匝應緊貼密接。	 <p>B 5 匝 A b a</p>
4. 將繫線 B 端折轉，使與導線併合。	1. 折轉之前，先抽緊。 2. 繫線嵌入兩側導線之併縫內。	 <p>B 5 匝 A b a</p>
5. 繫線 A 端在導線上緊密纏繞 30 匝。	1. 22 平方公厘以上導線繞 30 匝。 2. 各匝應盡量拉緊，而且緊貼密接。	 <p>b B 30 匝 A a</p>
6. 繫線 A 端在導線本線 a 及繫線尾端 B 上緊繞 2 匝。	1. 導線尾端 b 留適當長度，剪去餘長。如不與其他導線連接，應整理平直，在本線上以繫線固定。 2. 與前繞各匝儘可能靠緊。	 <p>b B 30 匝 A a</p>
7. 繫線兩端相互絞合 3 回，剪去餘長，修整完成。		 <p>跳線 AB 絞合約 3 回 (絞轉 360°為一回) D 2D 30 匝 2 匝 a</p> <p>D 為軸型碍子線溝處之直徑</p>

第三站附圖（六）C型銅壓接套管施工圖



表(一)

材料名稱	規 範	各線溝適合導線規範		壓縮鍵及 壓縮次數		編 號
		A 線溝	B 線溝			
C 型 銅壓接套管	14  8 22  8	14, 22	8	U-BG	1	YC4C8
C 型 銅壓接套管	60  8 60  38	60	8, 14, 22, 38	U-0	1	YC26C2
C 型 銅壓接套管	14  14 38  38	14, 22, 38	14, 22, 38	U-0	1	YPC2C2
C 型 銅壓接套管	60  22 125  60	60, 100, 125	22, 38, 60	U-D <sub>3</sub>	1	YP29C26
C 型 銅壓接套管	60  60 100  100	60, 100	60, 100	U-D <sub>3</sub>	1	YP28C28

參拾肆： 室內配線乙級技術士技能檢定術科試題第三站檢定材料表

一、考場已固定材料：

項次	材料名稱	規格	單位	數量	備註
1	PVC 絕緣線	黑色 22mm <sup>2</sup>	公尺	5	第三、六試題熔絲鏈開關負載側至變壓器一次側引線
2	PVC 絕緣線	黑色 14mm <sup>2</sup>	公尺	7	避雷器接地線
3	壓接端子	14mm <sup>2</sup> -8, "0"	只	4	避雷器引線用
4	壓接端子	22mm <sup>2</sup> -8, "0"	只	9	第三、六試題變壓器一次側引線用

二、考生檢定用材料：

1	PVC 絕緣線	黑色 22mm <sup>2</sup>	公尺	10	變壓器一、二次側(含接地線)連接線段
2	PVC 絕緣線	黑色 14mm <sup>2</sup>	公尺	4.5	各檢定崗位已準備 0.7 公尺(僅一端壓接端子)三條供考生配線, 2.4 公尺做避雷器接地側跳接線
3	壓接端子	14mm <sup>2</sup> -8, "0"	只	4	避雷器引線固定時, 須壓接
4	壓接端子	22mm <sup>2</sup> -8, "0"	只	13	變壓器引線固定時, 須壓接
5	鋁紮線	6 AWG	公尺	1.7	
6	鋁紮帶	1.27×7.62mm	公尺	1.5	
7	活線線夾		付	3	(或 2)
8	裸硬銅線	22mm <sup>2</sup>	公尺	1.5	每桿位
9	軟銅紮線	2.6mm	公尺	1.8	每桿位
10	C 型銅壓接套管		只	6	每桿位： 第二, 四, 六題 6 只 第一, 三, 五題 5 只

參拾肆： 室內配線 乙級技術士技能檢定術科試題第三站檢定設備表

項次	名稱	規格	單位	數量	備註
1	橫擔	90×90×1800mm(木質)或 23×75×75×1800mm(輕鋼)	支	2	
2	角鐵橫擔押	800mm 以上	支	2	
3	鍍鋅螺栓及螺帽	方頭 5/8" $\phi$ ×350mm	支	2	
4	鍍鋅螺栓及螺帽	方頭 5/8" $\phi$ ×270mm	支	6	
5	鍍鋅墊圈	方頭 5/8" $\phi$	只	4	
6	低壓線架	單線附鐵門	只	5	
7	軸型礙子	低壓	只	5	
8	裝腳礙子	11kV 附橫擔梢	只	3	
9	木桿(水泥桿)	3.5 公尺以上	支	1	器具間距離依場地佈置圖為準
10	單相變壓器	11.4kV/110-220V 25kVA 或 6.6kV / 110-220V 25kVA 以 5kVA 代替	具	3(或 2)	底部需離地面 1.35 公尺以上。 壓接端子固定
11	熔絲鏈開關	6.6/11.4kV	具	3(或 2)	
12	避雷器	9kV	具	3(或 2)	壓接端子固定
13	接線環		只	3(或 2)	
14	鋼心鋁線	2/0 AWG	公尺	若干	依實際架設
15	裸硬銅線	22mm <sup>2</sup>	公尺	若干	依實際架設
16	鋁紮帶	1.27×7.62mm	公尺	7	
17	鋁紮線	6 AWG	公尺	3.4	
18	PVC 風雨線	22mm <sup>2</sup> 黑色	公尺	4	
19	V 型掛鐵	A 式	具	1	二具變壓器用
20	固定用鐵架		具	1	三具變壓器用
21	接地工程	22mm <sup>2</sup>	處	1	引接至桿上之被 接地導線用



參拾陸：室內配線乙級技術士技能檢定術科試題第三站檢定工具參考表

一、檢定場提供工具：

項次	工具名稱	規格	單位	數量	備註
1	電纜剪	230mm, 電纜 14mm <sup>2</sup> ×3C 以下用	支	1	
2	活動扳手	200mm 或棘輪扳手	支	2	
3	電工安全帽	耐壓 20kV	頂	1	
4	安全帶	另加輔助繩	條	1	
5	手搖壓縮器	22mm <sup>2</sup> -22mm <sup>2</sup> (附 U-0 壓縮鍵一付)	支	1	
6	壓接鉗	22mm <sup>2</sup> 以下	支	1	
7	手提工具袋		只	1	
8	工作椅	30cm 以上	只	1	供考生變壓器二次側端子引線用

二、考生自備工具：

1	電工鉗	200mm	支	1	
2	手套	棉紗	雙	1	
3	捲尺	3m	支	1	
4	電工刀	100mm	支	1	

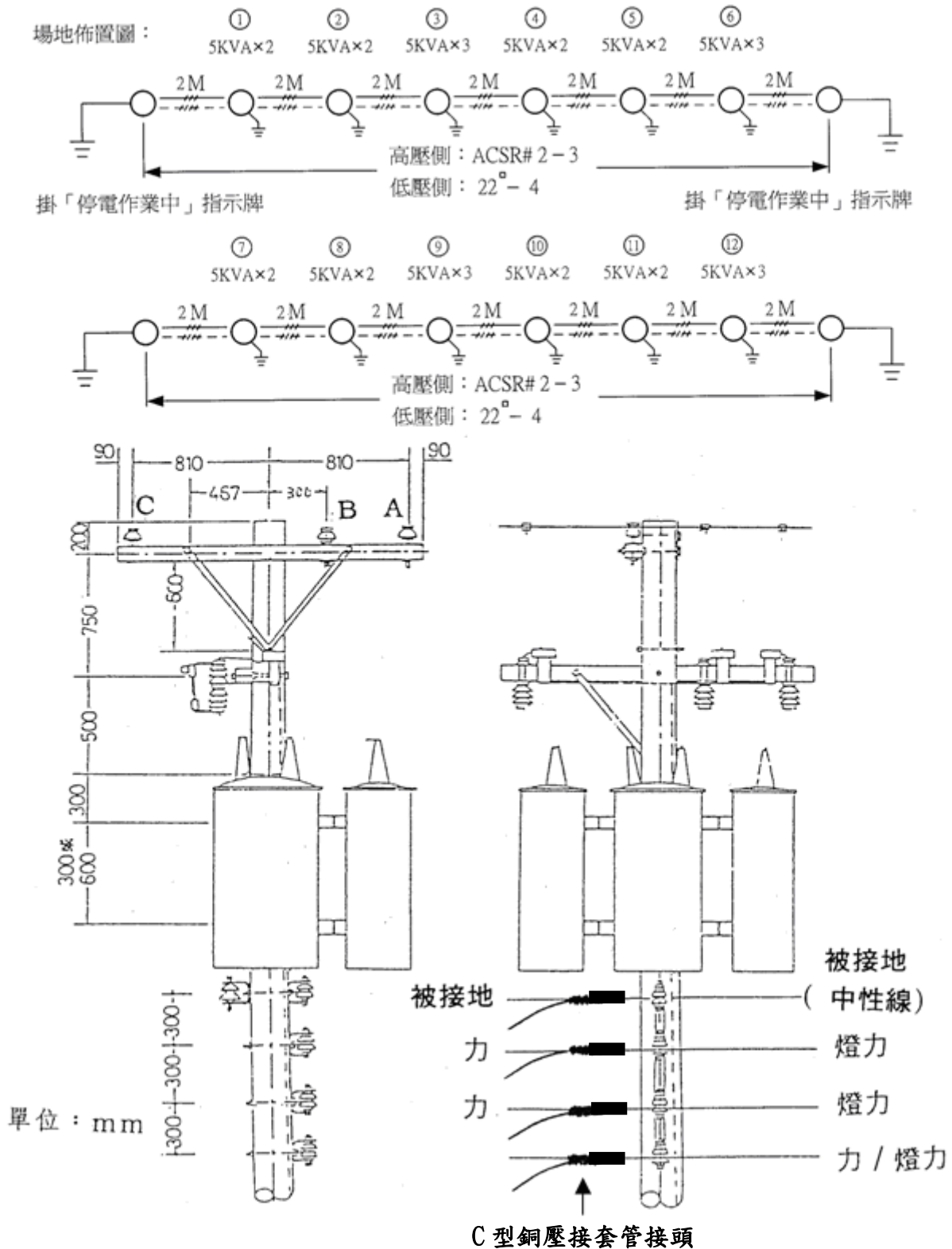
參拾柒：室內配線乙級技術士技能檢定術科試題第三站檢定評審表

檢定崗位編號		術科檢定編號			本站評審結果	監評長簽章		
姓名		檢定日期						
		年	月	日				
乙級	題別	站別	第 三 站			C		
項	目	評	審	標	準	及格	不及格	備註
一、有下列十四項情形之一者為不及格。							(1)不及格打「x」。	
重 大 缺 點	(一)未能在限定時間內完工者。							(2)及格打「○」。
	(二)避雷器、熔絲鏈開關、變壓器接線錯誤或低壓線路未按題意引接。							(3)小計記「及格」及「不及格」統計數字。
	(三)設備因施工不良而損壞，以致不堪使用者，或手搖壓縮器使用不當損壞者；施工完畢工具或導線遺留桿上達一只(線)者。							(4)本站評審結果欄依據評審結果及格者填「○」，不及格者填「x」。
	(四)紮線錯誤達 1 處者：(1)高壓鋼心鋁線綁紮。(2)終端紮線(未紮於本線或中間紮線未滿 25 匝或結尾於跳線)。(3)紮線不緊易於滑動。							(5)評審表需列出錯誤之處所。
	(五)活線線夾 O 環部朝上，致無法活電操作。							(6)「請勿於測試結束前先行簽名」。
	(六)高壓引線先接至避雷器再引接至熔絲鏈開關者。							
	(七)高壓引接線碰觸他物者(含異相引接線相互碰觸)。							
	(八)變壓器外殼未接地或經由系統再接地或低壓電源系統應接地而未接地；變壓器一、二次引線(含接地線)以小代大。							
	(九)壓接或接線不良：(1)C 型銅套管壓著膠帶。(2)線端或 C 型銅套管 1 只未壓接。(3)C 型銅套管同時壓接 3 條導線者。(4)未使用規定之壓接鉗壓接達 5 處者。							
	(十)損傷導線致斷線一股以上者或更改已配妥之線路或器具。							
	(十一)引接線或紮線剪截長度不足，致中間連接者。							
	(十二)未戴安全帽、未繫安全帶、未掛輔助繩、腳踏橫擔或腳踏變壓器工作者，達 2 次。							
	(十三)未注意安全使自身或他人受傷而無法繼續工作者。							
	(十四)具有舞弊行為或自行攜帶 C 型銅壓接套管，經監評人員在表內登記有具體事實者。							
二、雖第一大項均無重大缺點，但有下列 24 項之中有 10 個缺點者，仍為不及格。或工作態度部分 8 項情形中有達 3 個以上缺點者為不及格。								
(一)配線裝置及工作部分 24 項情形中達 10 個以上缺點者為不及格。								
配 線 裝 置	1. 鋁紮帶長度在 380mm 以下者或未紮緊者；紮線長度不足。							
	2. 紮線、紮帶損傷；或鋁紮帶繞紮方向錯誤。(每個)							
	3. 紮線、紮帶緊密間隙超出 1mm 達 3 匝或以上者(每個)。							
	4. 紮線、紮帶末端未處理或絞合不當者。							
	5. 終端紮線起紮線折轉後未抽緊或起紮點超過達 2D±10mm 以上或成品扭轉達 90°以上。							
	6. 接線端子未鎖緊或鋁紮線綁紮不緊有鬆動情形者(每個)。							
	7. 匝數未按規定施工致完成匝數過多或過少(每匝)。							
	8. 活線線夾導線固定不當、導線由下端往上穿過活線線夾導線固定孔、導線彎曲面與接線環相互垂直(每處)。							
	9. 高壓導線與支持物間隔低於 75mm 或高壓導線異相間距低於 95mm(每處)。							
	10. 導線線徑選擇不當者(以大代小)，每條導線扣 1 個缺點。							
	11. 引上線或引下線未平直(每條)，配線過長(每條)。							
	12. 變壓器二次低壓引接線碰觸外物(每處)。							
	13. 引接線與低壓線連接處之低壓線被拉而彎曲(每個)。或連接未在規定範圍內(每個)。							

配 線 裝 置	14.下列缺失每項達3只，記1個缺點：(1)壓接端子固定不良(含反面固定)。(2)壓接端子選用錯誤。			(1)不及格打「x」。 (2)及格打「○」。 (3)小計記「及格」及「不及格」統計數字。 (4)本站評審結果欄依據評審結果及格者填「○」，不及格者填「x」。
	15.壓接端子壓接不良，每3只記1個缺點：(1)無明顯凹陷痕跡。(2)反面壓接。(3)壓到絕緣皮。(4)影響螺絲固定。(5)壓接位置不當。			
	16.導線壓接前未清淨導線之接線部位。			
	17.壓接導線彎曲、脫股(每個)。			
	18.壓接或固定不當致脫落，每處記5個缺點。			
	19.未使用規定之壓接鉗壓接者，每處記2個缺點。			
	20.接線端子鎖到絕緣皮或C型銅壓接套管包膠帶(每個)。			
	21.C型銅壓接套管外側導線之線尾長度不足20公厘或超出30公厘(每處)。			
	22.物件掉落(每次)，或手握腳踏釘登桿。			
	23.作業中未掛妥安全帶及輔助繩或不安全行為。			
24.安全帶掛桿不當或掛鉤鉤口向內(每個)。			(5)評審表需列出錯誤之處所。 (6)「請勿於測試結束前先行簽名」。	
小計				
(二)工作態度部分8項情形中有達3個以上缺點者為不合格。				
1.未戴安全帽、未穿長袖棉質工作服、長褲、安全工作鞋、未繫安全帶、未掛輔助繩、腳踏橫擔或腳踏變壓器工作者，每次記2個缺點。				
2.未注意工作安全而致傷人或傷物。				
3.工具使用不正確。				
4.未配帶工具皮帶、工具、材料隨意放置。				
5.工作程序、操作方法錯誤。				
6.工作疏忽致污、毀、損傷場地設備。				
7.工作結束未清理場地、收拾器具。				
8.工作不專心，舉止不良，不聽勸導。				
小計				
合計				
監評人員簽章				

請勿於測試結束前先行簽名

參拾捌：室內配線乙級技術士技能檢定術科試題第三站場地佈置說明




- 備註：1. 變壓器裝置於電桿時，變壓器底部必須離地平面 1.35 公尺以上。  
2. 場地採室內(外)配置模擬裝置時，桿距不得低於桿高之二分之一，且不得小於 2 公尺。

## 附錄一、室內配線乙級技術士技能檢定術科檢定現場說明(參考用)


考試流程：當日受檢人員分成兩梯次、兩半天完成全部試題（一、二、三站）。上午：第一梯次先考第一站之試題，第二梯次則分為兩組，分別考第二、三站之試題，待兩組考完第二、三站後則相互對調續考第三、二站之試題。下午：第一梯次人員則再分為兩組，分別考第二、三站之試題，待兩組考完第二、三站後則相互對調續考第三、二站之試題；第二梯次人員則續考第一站之試題。

### 第一站現場說明：


- 一、找到崗位後，站立於地面黃線上，聽候指示進入崗位，將證件夾於工作崗位上，開始檢查工具及材料，檢查時間十分鐘，如有損毀欠缺，請立即向場地服務人員或監評人員反應，以便進行更換或補發。檢查時間內，不得先行施工，否則以作弊論。
- 二、哨響考試開始：考試時間：160 分鐘。
- 三、試題本請寫姓名及統一編號，哨響考試結束後請留原位，會同服務生清點借用工具、器材，無誤後至監評人員處蓋章離場，出場後不得再進場。
- 四、器具有故障或滑牙處，考生請用考場提供  自黏貼紙，貼於故障或滑牙處以便考場檢修。
- 五、電纜、絞線及導線連接之壓接，必須使用檢定場所提供之壓接鉗壓接（或同規格），不得使用其它工具壓接，否則以重大缺點論判不及格。
- 六、場內器材、試題均不得攜出場外。
- 七、考試中有任何問題，請向監評人員反應，不得交頭接耳、冒名頂替、夾帶電路圖及器具或擅自取用他人器材等，否則以舞弊行為論，判不及格。

### 第二站現場說明：

- 一、請依通知單左上角統一編號就位，個人背包放在崗位外。
- 二、身分證、准考證、檢定通知單，請夾於走道夾子上。
- 三、器具參考圖貼在檢定崗位，請注意廠牌、規格選用。
- 四、就位先核對試題，開始檢查器具及材料，檢查時間五分鐘，如有損毀欠缺者，請立即向場地服務人員或監評人員提出，以便進行更換或補發。檢查時間內，不得先行施工，否則以作弊論。

- 五、器具有故障或滑牙處，考生請用考場提供自黏貼紙，貼於故障或滑牙處以便考場檢修。
- 六、主線路及導線連接之壓接，必須使用檢定場所提供之壓接鉗壓接（或同規格），不得使用其它工具壓接，否則以重大缺點論判不及格。
- 七、試題本請寫姓名及統一編號，考後請留原位，准考證監評人員簽章後出場，出場後不得再進場。
- 八、盤面試題，未完成部分，考生自行裝配完成。
- 九、考試中有任何問題，請向監評人員反應，不得交頭接耳、冒名頂替、夾帶電路圖及器具或擅自取用他人器材等，否則以舞弊行為論，判不及格。
- 十、聽哨音開始或停止作題。
- 十一、檢定時間：90 分鐘。

### 第三站現場說明：

- 一、請依通知單左上角統一編號就位，並將個人背包放於黃線外，身分證、准考證、檢定通知單，請夾於證件夾放處。
- 二、就位請先核對試題，並檢查器具及導線數量，檢查時間五分鐘，有問題者，考前請立即向監評人員提出，若無問題請站立於黃線外，以便統一開始檢定。
- 三、檢定場兩側終端桿已加掛接地及掛「停電作業中」指示牌，可安心登桿作業。
- 四、安全帽與安全帶請按規定穿戴，否則依違反安全問題處理。
- 五、器具有故障或滑牙處，考生請用考場提供自黏貼紙，貼於故障或滑牙處以便考場檢修。
- 六、低壓線架請依電線桿上圖示施工，否則依功能錯誤處理。
- 七、試題本請寫姓名及統一編號，考後請留原位，准考證經監評人員簽章後出場，出場後不得再進場。
- 八、考試中有任何問題，請向監評人員反應，不得交頭接耳、冒名頂替、夾帶電路圖及器具或擅自取用他人器材等，否則以舞弊行為論，判不及格。
- 九、聽哨音開始或停止作題。
- 十、檢定時間：90 分鐘。

附錄二、室內配線職類乙級技術士技能檢定術科測試時間配當表  
每一檢定場，每日排定測試場次為乙場程序表如下

時間	內容	備註
07：40 - 08：10	1.監評前協調會議(含監評檢查機具設備) 2.應檢人報到完成分組，每組 6 人，共 4 組	四十八名應檢者，每組 12 人，共 4 組
08：10 - 08：40	1.應檢人員抽題 2.場地設備及供料自備機具及材料等作業說明 3.測試應注意事項說明 4.應檢人試題疑義說明 5.應檢人檢查設備及材料 6.其他事項	
08：40 - 12：20	1.第 1、2 組第一站測試及進行評審 2.第 3 組第二站測試及進行評審 3.第 4 組第三站測試及進行評審 4.第 3、4 組相互對調，考生休息 10 分鐘 5.第 3 組第三站應檢人員抽題測試及進行評審 6.第 4 組第二站應檢人員抽題測試及進行評審	
12：20 - 12：50	監評人員休息用膳時間	
12：50 - 13：20	1.應檢人員抽題 2.場地設備及供料自備機具及材料等作業說明 3.測試應注意事項說明 4.應檢人試題疑義說明 5.應檢人檢查設備及材料 6.其他事項	
13：20 - 17：00	1.第 1 組第二站測試及進行評審 2.第 2 組第三站測試及進行評審 3.第 3、4 組第一站測試及進行評審 4.第 1、2 組相互對調，考生休息 10 分鐘 5.第 1 組第三站應檢人員抽題測試及進行評審 6.第 2 組第二站應檢人員抽題測試及進行評審	
17：00 - 17：30	召開檢討會	

附錄三、室內配線職類乙級技術士技能檢定術科測試評審總表

檢定編號		檢定日期	年 月 日		總 評	及格	
姓名		監評長簽章				不及格	
站 別	項 目	(請勿於測試結束前先行簽名)				缺 考	
		各 站 監 評 結 果			監 評 人 員 簽 章 (請勿於測試結束前先行簽名)		
		及 格	不 及 格	缺 考			
第 一 站	屋內線路裝置						
第 二 站	電機控制裝置						
第 三 站	外線作業						

備註：

1. 本檢定分三站，每站均須及格，總評始為及格。
2. 各站監評結果欄及總評欄請就「缺考」、「及格」或「不及格」以「V」符號表示之。