

目 錄

壹、術科試題使用說明.....	1
貳、監評人員注意事項.....	2
參、術科承辦單位注意事項.....	3
肆、術科檢定應檢須知.....	6
伍、術科試題第一題.....	7
陸、術科試題第一題材料表.....	14
柒、術科試題第二題.....	18
捌、術科試題第二題材料表.....	25
玖、術科試題第三題.....	29
拾、術科試題第三題材料表.....	36
拾壹、術科試題第四題.....	40
拾貳、術科試題第四題材料表.....	47
拾參、術科試題第五題.....	51
拾肆、術科試題第五題材料表.....	58
拾伍、術科試題第六題.....	62
拾陸、術科試題第六題材料表.....	69
拾柒、術科試題第七題.....	73
拾捌、術科試題第七題材料表.....	80
拾玖、術科試題第八題.....	84
貳拾、術科試題第八題材料表.....	91
貳拾壹、術科試題第九題.....	95
貳拾貳、術科試題第九題材料表.....	102
貳拾參、術科試題第十題.....	106
貳拾肆、術科試題第十題材料表.....	113
貳拾伍、檢定設備表.....	117
貳拾陸、檢定工具參考表.....	118
貳拾柒、檢定評審表.....	119
附錄一、檢定現場說明.....	121
附錄二、室內配線職類丙級技術士技能檢定術科測試時間配當表(一天一場).....	122
附錄三、室內配線職類丙級技術士技能檢定術科測試時間配當表(一天二場).....	123

壹：室內配線丙級技術士技能檢定術科試題使用說明

一、檢定名稱：屋內線路與電機控制裝置

二、檢定時間：200 分鐘

三、檢定前應將下列資料寄送承辦單位，作為檢定前準備之用：

(一)術科試題使用說明。

(二)監評人員注意事項。

(三)術科承辦單位注意事項。

(四)術科檢定應檢須知。

(五)術科試題及材料表。

(六)檢定設備表。

(七)檢定工具參考表。

(八)檢定評審表。

(九)檢定現場說明。

貳：室內配線丙級技術士技能檢定監評人員注意事項

- 一、監評人員在檢定前，應熟悉行政院勞委會頒布之技術士技能檢定術科測試監評人員備忘錄、遴聘與責任規定事項、監評人員須知及試場注意事項等相關規定。並充分了解本職類術科檢定方式及試題內涵，確實依照相關法定程序、術科試題及監評標準手冊規定執行監評工作。
- 二、監評人員不得在補習班擔任行政或教學等工作，如經發覺，即應取消監評人員資格並通知繳回聘書。
- 三、監評人員本人或配偶、前配偶、四親等內之血親或三親等內之姻親或與其有利害關係者應檢時，應迴避有關該試場之監場與監評工作。
- 四、監評人員擔任技能檢定術科測試監評工作時，若發現術科承辦單位未依試題規定及術科承辦單位注意事項佈置場地，應依下列程序處理：
 - (一)監評人員應要求術科承辦單位立即改善缺失，直至完全符合試題規定。
 - (二)如缺失確實無法立即（一小時內）改善符合試題或術科承辦單位拒絕改善，監評人員應拒絕執行監評工作，並將實際狀況（含單位、時間、地點、人員等）呈報勞委會中部辦公室。
- 五、監評人員如怠忽職責致發生以下情形之一時，除得通知其服務單位外，嗣後不得再聘請其擔任，並應負相關責任：
 - (一)無故遲到，未能出席監評前協調會，致影響監評工作。
 - (二)術科承辦單位未依試題規定佈置場地，未要求其立即改善缺失，仍執行監評者。
 - (三)未能充份熟悉術科測試試題內容及監評標準，致無法勝任監評工作。
 - (四)執行監評工作服務態度欠佳，致與應檢人員發生糾紛，影響技能檢定形象。
 - (五)未能以認真負責態度執行監評工作，致測試成績核算或登錄錯誤，影響應檢人員權益及技能檢定信譽。
 - (六)遺失全部或部分試題、試卷、工件及評審表等重要文件。
 - (七)擅自對外宣告成績致引起糾紛。
 - (八)洩漏或盜用屬於密件之試題、評審標準、評審表及參考答案等資料文件。
 - (九)不能有效維持術科測試秩序。
 - (十)違反第二點及第三點規定事項。
 - (十一)其他重大疏忽影響應檢人員權益及測試事宜。
- 六、監評人員執行監場任務，對防止或發現應考人舞弊有具體事實，或維護考試信譽著有貢獻者，由試務機關給予適當獎勵。

參：室內配線丙級技術士技能檢定術科承辦單位注意事項

一、承辦單位在檢定前，應將術科檢定之應檢須知、試題、材料表、檢定設備表、檢定工具參考表、檢定評審表、檢定現場說明，寄送應檢人員。

二、承辦單位須於檢定前，完成下列設備器具之配置及材料之準備。

(一) 接地工程：依第三種接地工程施工，於檢定場外適當處所埋設接地管或棒（銅棒直徑不得小於 15 公厘，且長度不得短於 0.9 公尺，並應垂直釘沒於地面下 1 公尺以上，接地電阻在 100Ω 以下。）等人工接地極，以 22 平方公厘綠色 PVC 電線引接至各區檢定場附近，再以 14 平方公厘綠色 PVC 電線引至各檢定崗位，供考生引接。檢定前應測量工作崗位接地電阻值並符合法規之規定。

(二) 標準盤：依試題擇一題製作標準盤，陳列在考場內適當處所，供考生參考觀摩。

(三) 設備：

(1) 依工作圖事先將試題標明已固定之器具及管路固定於工作板面上，並繪出各管路及出線盒之中心基準線，相鄰工作板面尺寸需有差異以防作弊。除操作面板及試題規定可加裝端子台器具外，其餘器具皆不可加裝端子台，加裝端子台之器具全部接點需接至端子台（且不可內接）。

(2) 控制箱接線端子台 TB2 及 TB3 間之過門線（兩端套上線號由上而下次序對應配置）、主電路之虛線部分及試題標明已配妥部分，請事先配妥。控制箱內之器具可採用鋁軌（器具配合採用卡式）或螺絲固定。設備依檢定設備表配置。

(3) 接地線端子板在分電盤及控制箱之固定，可直接攻牙固定並用銅螺帽緊迫之（烤漆刮除），或直接焊接在底板上。並將各題（第七題除外）之電動機（含外殼接地）、電極棒、近接開關、限制開關及光電開關等之引線接到控制箱內之接線端子台 TB，供考生接線。

(4) 各種電驛之固定不可使本體以倒置方式配置。

(四) 材料：

(1) 依材料表準備所需材料，PVC 護管帶以護管鐵代替。

(2) 依試題將分電盤及控制箱內標明已固定器具固定妥當。已固定 EMT 管至接地線端子板 G 間用 1.6 mm PVC 電線（分電盤與 EMT 管連接處旁鑽 13mm ϕ

圓孔並套上護套) 接妥。將接線盒及開關盒底部鑽孔並攻 M4 螺紋，供考生施作接地。

(3)將分電盤之中性線端子板 N 引接 8mm^2 之綠色 PVC 電線至接地線端子板 G，並再由接地線端子板 G 引接 8mm^2 之綠色 PVC 電線至接地極端子板 E，即視為已接至接地極。

三、檢定場所：

- (一)配線工作板之裝置應保持每一板面之獨立性，使不致受任何干擾及串供作弊。
- (二)崗位佈置不得有阻擋或監考死角，且每崗位必須有 1.7 公尺x1.7 公尺以上工作空間。
- (三)每一板面須備有交流單相三線式，110/220 伏之電源。

四、檢定現場配置人員名額及說明：

- (一)監評人員三名（監評長一名，監評人員二名）：需具備監評人員資格。由監評人員中推選一人為監評長，綜合管理檢定現場進行之協調、檢定要點說明及各項工作分配，不參與評分工作；監評人員於監評時應配帶識別證與安全帽。
- (二)場地試務人員一名，場地管理人員二名，場地服務人員四名，協助監評人員，及整備場地檢定用材料、工具及機具設備。
- (三)有關檢定現場設備、材料、工具與工作人員名額均以每場次二十名應檢者之檢定為原則而訂定。術科承辦單位務必依照十的倍數準備檢定崗位數，以維檢定公平；如逾二十名者，仍須按前述原則增加檢定崗位數。
- (四)每天應檢者如超過二十名，每逾十名以內者，應增加監評人員一名，場地服務人員二名，依此類推。

五、檢定前術科承辦單位應召集擔任該檢定之監評人員，舉辦監評前協調會，俾使各監評人員確實瞭解術科測試試題內容、監評標準，協調檢定程序，統一監評標準及執行尺度。

六、監評人員擔任技能檢定術科測試監評工作前，若發現術科承辦單位未依試題規定及術科承辦單位注意事項佈置場地時，術科承辦單位應配合監評人員之要求立即改善缺失，直至完全符合試題規定，術科承辦單位不得藉故拖延或拒絕改善。如經查察屬實，由主管機關究辦議處並停辦術科檢定。

七、檢定中若發現器具材料有自然損毀情形者，承辦單位應立即更換新品。承辦單位應

隨時點檢，以保持最佳使用狀態。

八、若術科承辦單位未依照試題規定及監評標準，導致影響考生權益及抗議事件，術科承辦單位應自行承擔責任，並由主管機關究辦議處並停辦術科檢定。

肆：室內配線丙級技術士技能檢定術科檢定應檢須知

一、檢定名稱：屋內線路與電機控制裝置

二、檢定時間：200 分鐘

三、檢定方式：

(一)採現場實作。

(二)本試題共有十題，檢定時僅需做一題（在檢定現場由考生代表抽籤決定應檢題號，並依應檢題號順序對應排定之崗位號）。

(三)依單線圖、工作圖、控制電路圖及器具位置圖所示，完成分電盤、電機控制箱及配線板上有關配管及配線工作。

(四)依材料表所供給之器具、材料，配合題意選用適合之器具、材料(電燈分路實務上常採共管配線，導線數大多為4條，故單線圖電燈分路採用PVC電線 2.0 mm)。

四、控制箱之過門線（TB2 與 TB3 之配線）與電路主回路及控制回路之虛線部份均已配妥。

五、需採用壓接端子之導線如下：

(一) 主線路（單心線除外）。

(二) 接地線（EMT 管除外）。

(三) 控制線：所有器具板之端子台、操作面板端子台 TB3。

六、導線之壓接應用壓接鉗（或同等規格），不得使用其它工具壓接，否則以重大缺點論。

七、自備工具：除檢定工具參考表所列工具外（由檢定場所提供之工具考生亦可自備），其他工具(如：PVC 管彎管輔助工具彈簧、金屬管切管器等)不得攜帶進入考場。

八、應檢者，不得攜帶任何材料、器具、電路圖、複線圖、成品進場，且不得擅自取用他人器材，否則以作弊論。

九、接地線應使用綠色導線，其它配線不得使用綠色導線，否則以重大缺點論。

十、開始測試前均給予受檢者十分鐘時間檢查，清點機具、設備、材料及數量，如有毀損、不良者(如螺絲滑牙)立即提出要求更換或補發，以維護考生自身權益；檢查時間內，不得先行施工，否則以作弊論。

十一、檢定時間已到仍繼續施工者，以逾時未完工論。

十二、應檢人應穿著棉質工作服、長褲及安全工作鞋應檢。

伍：室內配線丙級技術士技能檢定術科試題第一題

檢定時間：200 分鐘

試題：屋內線路與手動、自動液位控制電路之裝置

說明：

一、實作說明：

- (一)依經濟部公布之屋內線路裝置規則施工。
- (二)依單線圖、工作圖(附圖一)、控制電路圖(附圖二)及器具位置圖(附圖三)所示，請在配線板上依據現場所繪出之器具及管路基準線完成配管、配線；依材料表所供給之器具、材料，配合題意選用適合之器具、材料。
- (三)本裝置接地方式採設備與系統共同接地。
- (四)電源為交流單相三線式 110/220 伏。
- (五)廚房專用插座（附接地極），其分路為單相二線式 110 伏，額定電流為 20 安，使用 $3.5\text{ mm}^2 \times 3\text{C}$ PVC 電纜配線。
- (六)電燈分路為單相二線式 110 伏，額定電流為 15 安，其功能為二只三路開關(附螢光指示)控制一白熾燈之裝置。該白熾燈由二處開關控制，當白熾燈亮時，則各開關之螢光指示燈同時熄；當白熾燈熄時，則各開關之螢光指示燈同時亮，以指示各開關的位置。
- (七)電機控制箱為手動、自動液位控制電路之裝置：
 - 1.電動機額定容量為單相 220 伏 1 馬力。
 - 2.水槽端之電極棒定為 E1、E2、E3，給水源端之電極棒定為 E1'、E2'、E3'。
 - 3.動作順序：
 - (1)將切換開關 COS 置於手動位置時：
 - (a)手動可供測試用，或於液位控制器失效時強制給水。給水源無水時，不可手動操作連續運轉，以免抽水機空轉燒損。
 - (b)按下按鈕開關 PB1，電磁接觸器 MC 動作，電動機立即起動運轉進行抽水工作。
 - (c)按下按鈕開關 PB2，電磁接觸器 MC 斷電，電動機停止運轉。
 - (2)將切換開關 COS 置於自動位置時：

- (a)若給水源水位降至低水位 E2' 以下時，不論水槽在任何水位，電動機不會運轉，蜂鳴器鳴響。
 - (b)若給水源水位介於低水位 E2' 及高水位 E1' 間，當水槽水位在高水位 E1 以上或自高水位 E1 降至低水位 E2 時，電動機不會運轉。
 - (c)若給水源水位介於低水位 E2' 及高水位 E1' 間，當水槽水位降至低水位 E2 以下時，電動機自動起動運轉進行抽水工作。俟水槽水位昇至高水位 E1 以上時，電動機自動停止抽水。
 - (d)當電動機在抽水時，若給水源水位降至低水位 E2' 以下時，電動機自動停止運轉，且蜂鳴器 BZ 鳴響。
 - (e)欲切斷蜂鳴器 BZ 鳴響，可按下按鈕開關 PB3。
- (3)電動機在運轉中，因過載而致使積熱電驛 TH-RY 動作時，電磁接觸器 MC 開啟，黃燈 Y 及綠燈 G 均亮；當故障排除後，將積熱電驛 TH-RY 復歸，黃燈 Y 熄。
- (4)電源正常，電磁接觸器 MC 斷電時，綠燈 G 亮，紅燈 R 熄；電磁接觸器 MC 動作時，綠燈 G 熄，紅燈 R 亮。
4. 依附圖二要求之控制功能，完成各控制器具間及主電路之接線，至端子台 TB 及主電路之線端均須使用壓接端子。電動機之三條引接線(含外殼接地)已配妥至電機控制箱內之接線端子台 TB9。
5. 電極棒至控制箱端子台 TB4 引線已配妥，受檢者必須配妥 TB4 至 TB6 引線。控制箱內之無熔線開關 NFB 電源側之主電路應以配線固定座固定之。
6. 受檢者對檢定場之器具位置不得擅自更動，否則以無功能論。
7. 電動機及液位控制器 61F-G1 電極 E3 應施作設備接地。
8. 切換開關 COS 之自動、手動位置以檢定場銘牌指定為準。
9. 檢定場提供輔助電驛 X 及液位控制器 61F-G1 圖說資料，以供受檢者參考。
- (八)電纜、PVC 管及 EMT 管均須固定，其裝置位置如工作圖(附圖一)所示。
- (九)導線之壓接應使用壓接鉗，不得使用其它工具壓接。
- (十)電燈分電盤之斷路器有二極無熔線開關二只、單極無熔線開關一只、二極漏電斷路器(短路保護兼用型)一只、中性線端子板一只及接地線端子板一只，均已固

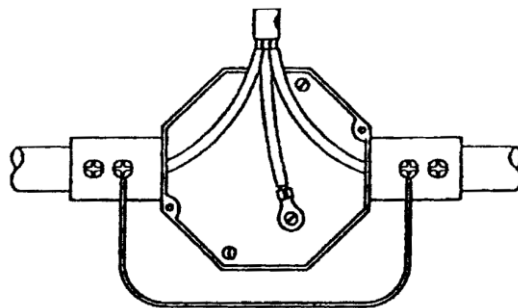
定於電燈分電盤上。

(十一)電燈分電盤之斷路器應作適當選擇，需有總開關及分路開關之裝置。其接地線端子板 G 引接至接地極端子板 E(即視為已接至接地極)之 8mm^2 綠色 PVC 電線(設備與系統共同接地)，及由中性線端子板 N 引接至接地線端子板 G 之 8mm^2 綠色 PVC 電線(內線系統接地)，及已固定 EMT 管之 1.6mm 綠色 PVC 電線(設備接地)，已由檢定場配妥。

(十二)專用插座係直接裝置於露出型開關盒，其設備接地線應使用壓接套管分歧成兩條接地線，其中一條接至插座接地極，另一條分接至開關盒接地。且多蕊電纜作為設備接地線之蕊線兩端，須依規定用綠色膠帶加以識別。

(十三)EMT 管與箱盒必須施作接地，其施工方法如下：

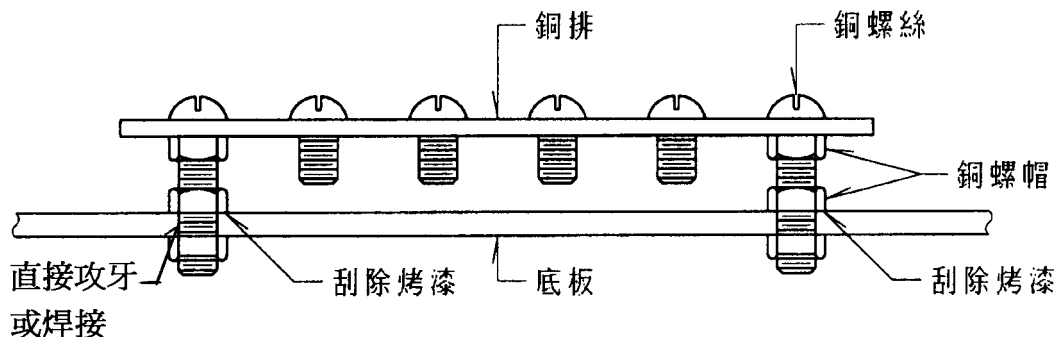
(1)EMT 管：EMT 管接地線採用 1.6mm 綠色 PVC 電線，固定在接地型管盒連接器上，接地裝置如下圖：



使用 1.6mm 綠色 PVC 電線

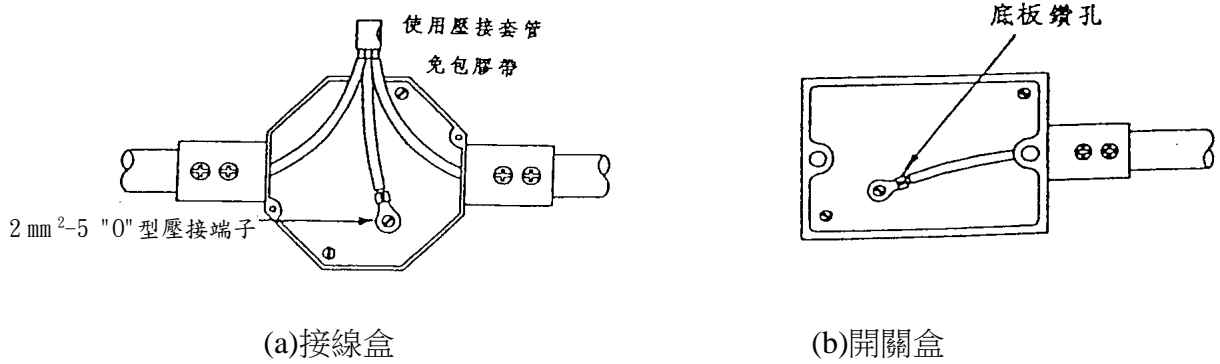
(2)電燈分電盤及控制箱：電燈分電盤及控制箱用接地線端子板(已固定)

如下圖：

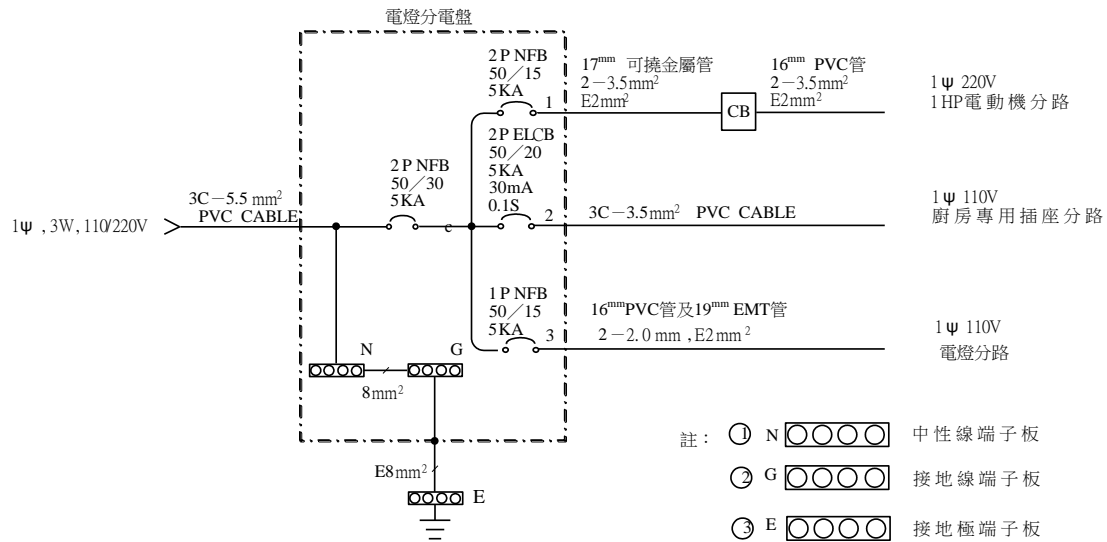


(3)接線盒及開關盒：盒之底板鑽孔(已鑽孔並攻 M4 螺紋)使用 2mm^2 綠色 PVC

電線、 2 mm^2 -5 "O"型壓接端子及 M4 螺絲固定，連接方法如下圖：



(十四)單線圖如下圖所示：



(十五)受檢者應考慮經濟、安全原則及試題要求，選擇適當線徑，來完成線路裝配。

(十六)為方便測試及避免損壞，矮腳燈座得以明插座代替(明插座僅供測試用，不需採用接地型插座)。

二、注意事項：

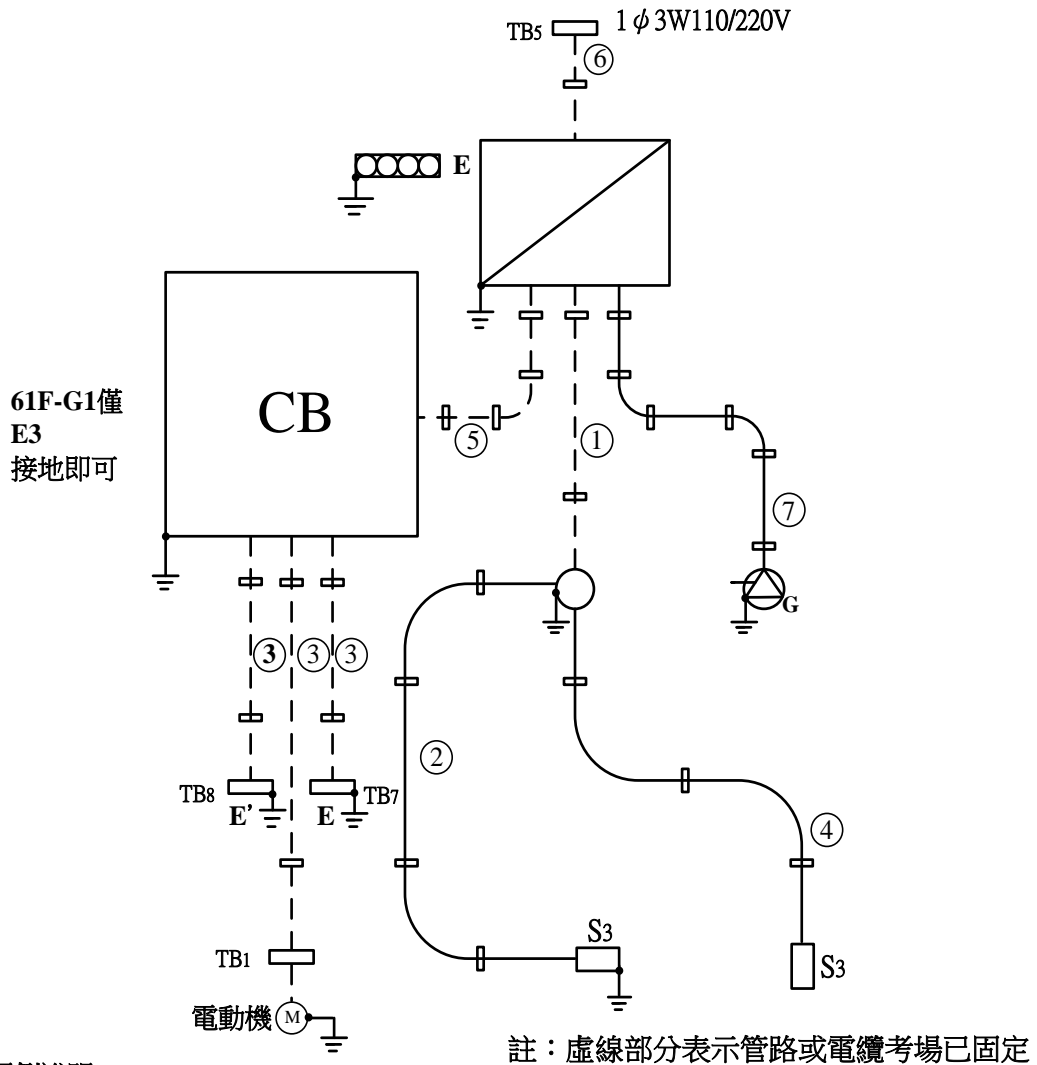
(一)受檢者在應檢時，須先檢查器具、材料及數量，以確定可用，否則立即聲請更換，逾時未提出，由受檢者自行負責。

(二)受檢者在檢定完畢離場時，應將各器具裝置妥善，線槽並應蓋妥。

(三)各應檢人員，可在實作時間內自行通電測試電路功能。

(四)其他注意事項，現場說明。

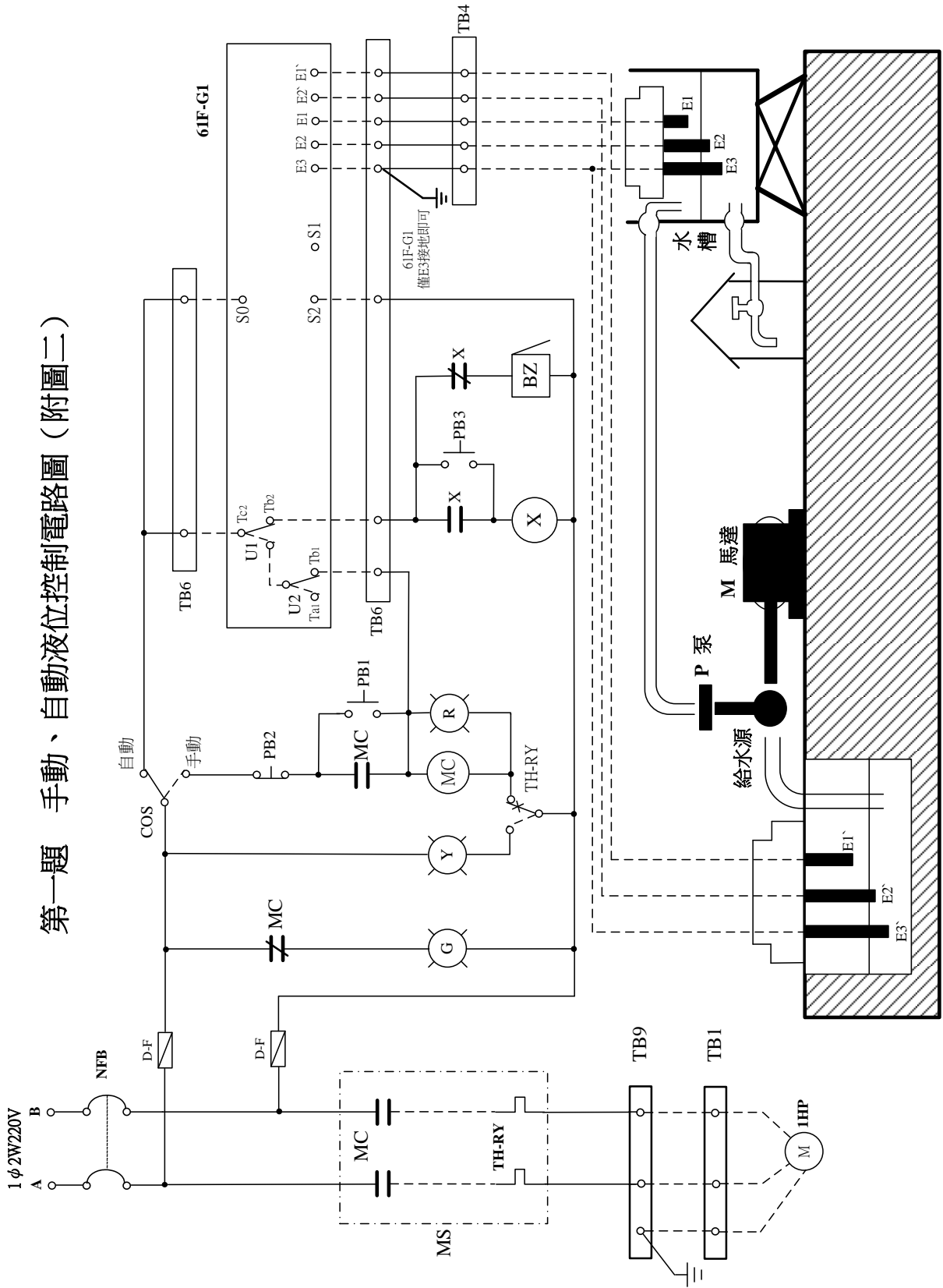
第一題 屋內線路與電機控制裝置工作圖 (附圖一)



圖例說明：

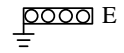
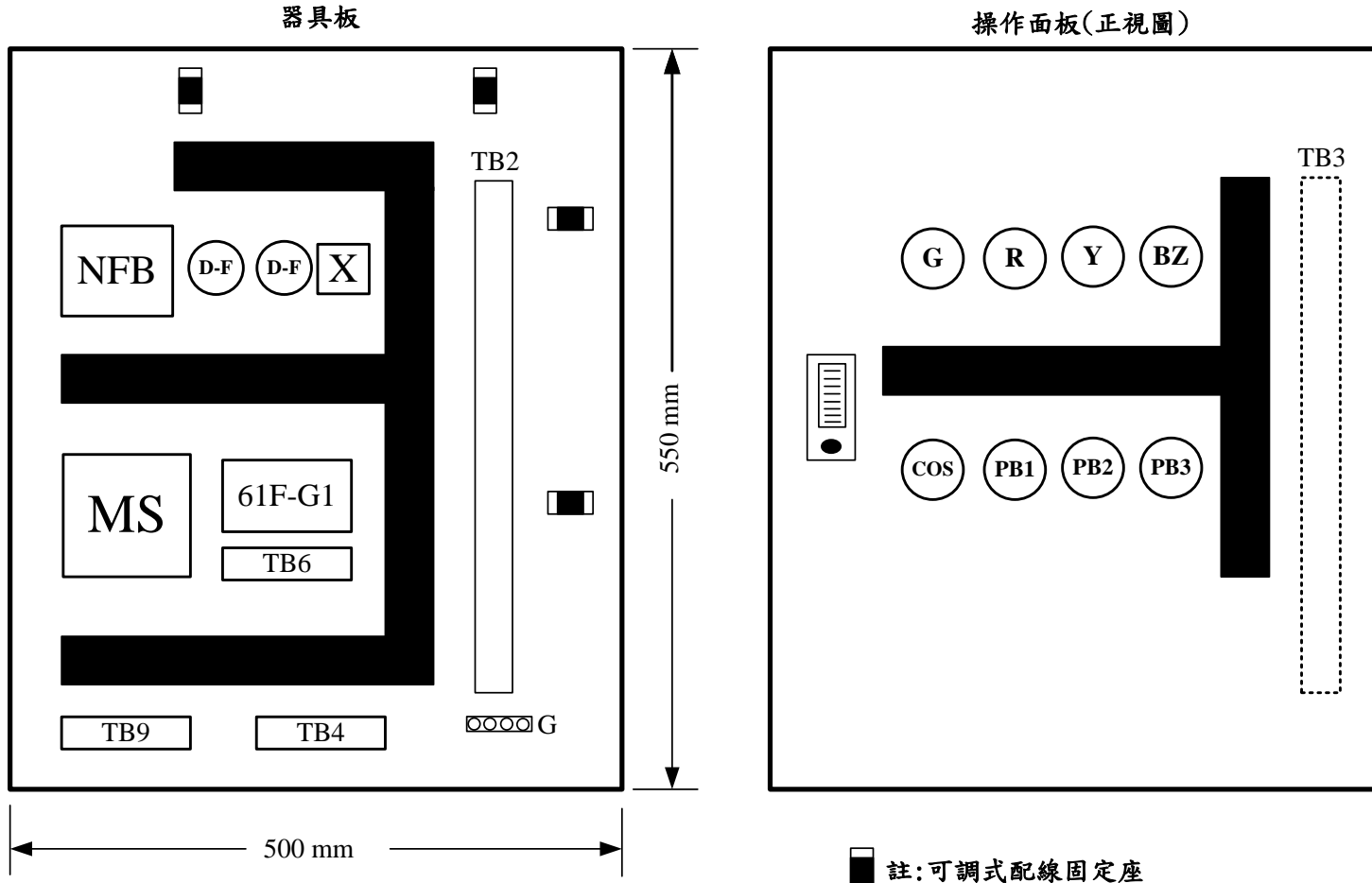
	電 燈 分 電 盤		白 熾 燈
	電 機 控 制 箱		水 槽 電 極 棒
	已 固 定 E M T 管		給 水 源 電 極 棒
	E M T 管		接 地 型 專 用 單 插 座
	已 固 定 P V C 管		三 路 開 關
	P V C 管		接 線 端 子 台
	已 固 定 金 屬 可 撓 導 線 管		接 地
	已 固 定 電 纜		接 地 極 端 子 板
	電 纜		護 管 鐵 , 電 纜 固 定 夾

第一題 手動、自動液位控制電路圖 (附圖二)



第一題器具位置圖(附圖三)

13



陸：室內配線丙級技術士技能檢定術科試題第一題材料表
一、考場已固定材料：

項次	材 料 名 稱	規 格	單 位	數 量	備 註
1	漏 電 斷 路 器	2P,110V,50AF,20AT,IC5kA, 30mA,0.1 秒,短路保護兼用型	只	1	
2	無 熔 線 開 關	1P,110V,50AF,15AT,IC5kA	只	1	
3	無 熔 線 開 關	2P,220V,50AF,15AT,IC5kA	只	2	
4	無 熔 線 開 關	2P,220V,50AF,30AT,IC5kA	只	1	
5	接 地 極 端 子 板	銅質, 4P	只	1	固定於配線板
6	接 地 線 端 子 板	銅質,7P	只	2	
7	中 性 線 端 子 板	銅質,7P	只	1	
8	圓 頭 螺 絲	M4×3/4 吋,銅製,含螺帽 3 只	支	6	
9	電 燈 分 電 盤	250×300×2.0t mm 鐵質	個	1	
10	開 關 盒	鋁鑄式 80×130×50×2.0t mm	只	2	
11	連 接 盒	鋼質 2.0 mm t,八角形	只	1	
12	開 關 盒	PVC 製 75×125×43×2.0t mm	只	1	
13	護 管 鐵	EMT 管 E19 用,固定孔徑 5mm	只	2	
14	護 管 鐵	16mmPVC 及 17mm 可撓金屬管用	只	10	
15	電 纜 固 定 頭	5.5 mm ² ×3C 電纜用,迫緊式	只	1	
16	電 纜 固 定 夾	5.5 mm ² ×3C 電纜用,含固定螺絲	只	1	
17	P V C 線 槽	33 mm×40 mm	公尺	1.8	
18	P V C 導 線 管	16 mm×2.0 mm t	公尺	1.8	
19	金 屬 可 撓 導 線 管	17mm,第二種	公尺	0.6	
20	E M T 管	無螺紋電線管 E19,1.2 mm t	公尺	0.7	
21	P V C 電 纜	600V,5.5 mm ² ×3C	公尺	0.5	
22	P V C 電 線	600V,1.6 mm,綠	公尺	0.2	
23	P V C 電 線	600V,8 mm ² ,綠	公尺	0.6	

24	壓接端子	5.5 mm ² -5, "Y"	只	4	
25	壓接端子	5.5 mm ² -5, "O"	只	2	
26	壓接端子	8 mm ² -5, "O"	只	4	
27	木螺絲釘	4×25 mm,平頭十字	支	4	
28	木螺絲釘	3.5×15 mm,平頭十字	支	54	
29	管盒連接器	EMT管E19用,含護圈	只	2	
30	管盒連接器	17 mm金屬可撓導線管用,含護圈	只	2	
31	電磁開關	1 φ 220V 1HP 以上,coil 220V 3P, 輔助接點 2a2b 積熱電驛 8.6A, 二加熱子	組	1	
32	液位控制器	61F-G1, AC220V,附電極棒	組	1	
33	輔助電驛	AC 220V, 5A, 2c ,附腳座	只	1	
34	蜂鳴器	AC 220V, 30 mm φ ,埋入式	只	1	
35	按鈕開關	30 mm φ ,1alb,600V,綠、紅、黃各一	只	3	
36	切換開關	30 mm φ ,1alb,600V,非復歸型,二段式	只	1	
37	指示燈	AC 220/15V, 燈泡 18V,30 mm φ , 黃、紅、綠各一	只	3	
38	端子台	3P, 600V, 30A	只	1	TB5
39	端子台	3P, 600V, 20A	只	4	TB1 TB7,TB8,TB9
40	端子台	12P, 600V, 20A	只	1	TB6
41	端子台	6P, 600V, 20A	只	1	TB4
42	端子台	16P, 600V, 20A	只	2	TB2,TB3
43	捲式束線帶	8 mm φ	公尺	0.5	
44	可調式配線固定座	8-10 mm φ	只	4	
45	線號標誌	1.25 mm ²	只	32	

46	栓型保險絲	500V, 2A, 含腳座	只	2	
47	扣式護線套	13 mm ϕ	只	1	

二、考生檢定用材料：

1	P V C 平台	圓形 115 ϕ × 10t mm	只	1	
2	三路開關	300V, 15A, 單連附螢光指示	只	2	
3	專用插座	125V, 20A, 暗插座, 接地型, 單連	只	1	
4	矮腳燈座	250V, 6A	只	1	可用 125V, 15A, 2P 明插座代替
5	燈泡	110V, 5W	只	1	得以小夜燈 2W 代替
6	蓋板	35.5 mm ϕ , PVC 或金屬製	只	1	
7	卡式蓋板	單連用	只	2	
8	護管鐵	EMT 管 E19 用, 固定孔徑 5mm	只	4	
9	護管鐵	16mm PVC 管用	只	3	
10	電纜固定頭	3.5 mm ² × 3C 電纜用, 迫緊式	只	2	
11	電纜固定夾	3.5 mm ² × 3C 電纜用, 含固定螺絲	只	6	
12	P V C 導線管	16 mm × 2.0 mm t	公尺	1.2	
13	E M T 管	無螺紋電線管 E19, 1.2 mm t	公尺	1.5	
14	P V C 電纜	600V, 3.5 mm ² × 3C	公尺	1.2	
15	P V C 電線	600V, 1.25 mm ² , 黃	捲	1	
16	P V C 電線	600V, 2.0 mm, 紅	公尺	10	
17	P V C 電線	600V, 2.0 mm, 白	公尺	1.5	
18	P V C 電線	600V, 3.5 mm ² , 紅	公尺	3	
19	P V C 電線	600V, 3.5 mm ² , 黑	公尺	3.5	
20	P V C 電線	600V, 3.5 mm ² , 白	公尺	0.7	
21	P V C 電線	600V, 1.6 mm, 綠	公尺	0.2	
22	P V C 電線	600V, 2 mm ² , 綠	公尺	4.5	

23	P V C 膠帶	19mm,綠、紅、白各一	捲	3	
24	壓接端子	3.5 mm ² -5,"Y"	只	30	
25	壓接端子	1.25 mm ² -4,"Y"	只	55	
26	壓接端子	2 mm ² -5,"O"	只	10	
27	壓接端子	3.5 mm ² -5,"O"	只	2	
28	壓接套管	P-8	只	4	
29	壓接套管	P-5	只	4	
30	白紙	16開	張	1	畫複線圖用
31	抹布	30×30公分	塊	1	
32	粉筆	白色	支	1	
33	木螺絲釘	3.5×15 mm,平頭十字	支	10	
34	圓頭螺絲	M4×3/8吋	支	8	固定器具及接地用
35	圓頭螺絲	M4×3/4吋	支	8	固定器具用
36	平頭螺絲	M3.5 ×P0.6 ×10 mm	支	2	固定不銹鋼蓋板用
37	平頭螺絲	5/32吋φ×1/2吋	支	2	固定平台用
38	平頭螺絲	5/32吋φ×3/8吋	支	2	固定蓋板用
39	P V C 開關盒專用螺絲	5/32吋φ×1/2吋,平頭	支	2	固定蓋板用
40	管盒連接器	EMT管19 mmφ用,含護圈	只	2	
41	自黏標籤	 箭頭符號	張	1	滑牙標示用
42	活用紮線帶	100 mm	條	8	輔助整線束線用

柒：室內配線丙級技術士技能檢定術科試題第二題

檢定時間：200 分鐘

試題：屋內線路與單相感應電動機正逆轉控制電路之裝置

說明：

一、實作說明：

(一)依經濟部公布之屋內線路裝置規則施工。

(二)依單線圖、工作圖(附圖一)、控制電路圖(附圖二)及器具位置圖(附圖三)所示，請在配線板上依據現場所繪出之器具及管路基準線完成配管、配線；依材料表所供給之器具、材料，配合題意選用適合之器具、材料。

(三)本裝置接地方式採設備與系統共同接地。

(四)電源為交流單相三線式 110/220 伏。

(五)廚房專用插座（附接地極），其分路為單相二線式 110 伏，額定電流為 20 安，使用 $3.5 \text{ mm}^2 \times 3\text{C}$ PVC 電纜配線。

(六)電燈分路為單相二線式 110 伏，額定電流為 15 安，其功能為二只三路開關(附螢光指示)控制一白熾燈之裝置。該白熾燈由二處開關控制，當白熾燈亮時，則各開關之螢光指示燈同時熄；當白熾燈熄時，則各開關之螢光指示燈同時亮，以指示各開關的位置。

(七)電機控制箱為單相感應電動機正逆轉控制電路之裝置：

1. 電動機額定容量為單相 110/220 伏 1 馬力。

2. 動作順序：

(a) 無熔線開關 NFB ON，僅綠燈 G 亮，電動機不動作。

(b) 按下按鈕開關 FWD，電磁接觸器 MCF 激磁，電動機正轉，指示燈 R1 亮，綠燈 G 熄。

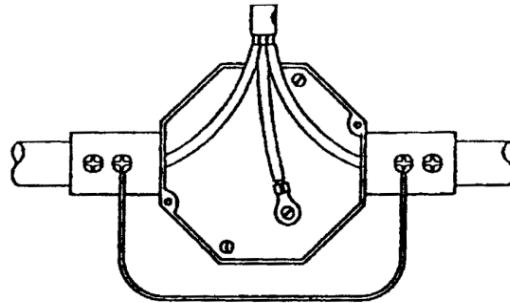
(c) 按下按鈕開關 OFF，電磁接觸器 MCF 失磁，電動機停止運轉，指示燈 R1 熄，綠燈 G 亮。

(d) 按下按鈕開關 REV，電磁接觸器 MCR 激磁，電動機逆轉，指示燈 R2 亮，綠燈 G 熄。

- (e)按下按鈕開關 OFF，電磁接觸器 MCR 失磁，電動機停止，指示燈 R2 熄，綠燈 G 亮。
- (f)電動機在運轉中，因過載或其他故障原因致使積熱電驛 TH-RY 動作，電動機停止運轉，蜂鳴器 BZ 鳴響，綠燈 G 亮。
- (g)故障排除後，積熱電驛 TH-RY 復歸，蜂鳴器 BZ 停止鳴響，綠燈 G 亮，電動機不會自行啟動。
- (h)電磁接觸器 MCF 與 MCR 必須有電氣及機械連鎖，不得同時動作。
- 3.負載為單相雙壓 110/220 伏 1 馬力電動機，其七條引接線(含外殼接地,用 20mm PVC 導線管配妥)僅接至 TB5。受檢者必須判定電動機極性再完成負載之接線，否則判不及格。
- 4.電動機應施行設備接地。
- 5.依附圖二要求之控制功能，完成各控制器具間及主電路之接線，至端子台 TB 及主電路之線端均須使用壓接端子。控制箱內之無熔線開關 NFB 電源側之主電路應以配線固定座固定之。
- 6.受檢者對檢定場之器具位置不得擅自更動，否則以無功能論。
- (八)電纜、PVC 管及 EMT 管均須固定，其裝置位置如工作圖(附圖一)所示。
- (九)導線之壓接應使用壓接鉗，不得使用其它工具壓接。
- (十)電燈分電盤之斷路器有二極無熔線開關二只、單極無熔線開關一只、二極漏電斷路器(短路保護兼用型)一只、接地線端子板一只及中性線端子板一只，均固定於電燈分電盤上。
- (十一)電燈分電盤之斷路器應作適當選擇，需有總開關及分路開關之裝置。其接地線端子板 G 引接至接地極端子板 E(即視為已接至接地極)之 8mm²綠色 PVC 電線(設備與系統共同接地)，及由中性線端子板 N 引接至接地線端子板 G 之 8mm²綠色 PVC 電線(內線系統接地)，及已固定 EMT 管之 1.6mm 綠色 PVC 電線(設備接地)，已由檢定場配妥。
- (十二)專用插座係直接裝置於露出型開關盒，其設備接地線應使用壓接套管分歧成兩條接地線，其中一條接至插座接地極，另一條分接至開關盒接地。且多蕊電纜作為設備接地線之蕊線兩端，須依規定用綠色膠帶加以識別。

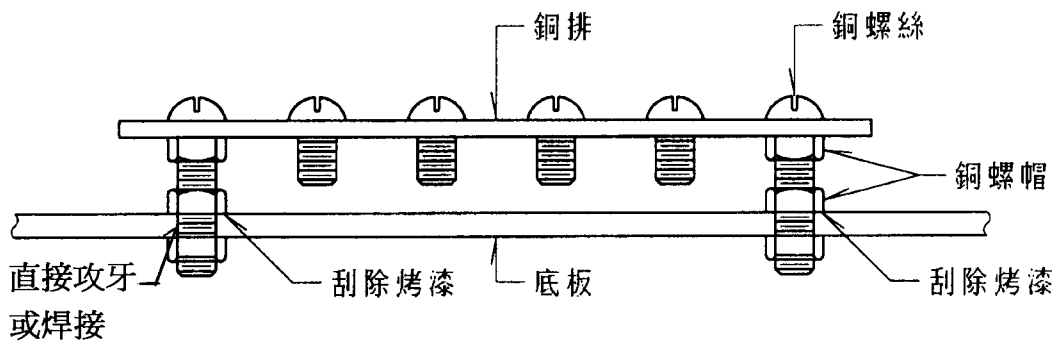
(十三) EMT 管與箱盒必須施作接地，其施工方法如下：

(1) EMT 管：EMT 管接地線採用 1.6 mm 綠色 PVC 電線，固定在接地型管盒連接器上，接地裝置如下圖：

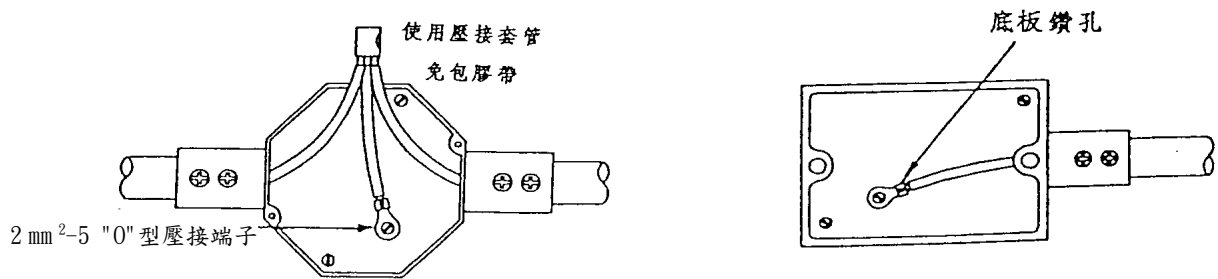


使用 1.6 mm 綠色 PVC 電線

(2) 電燈分電盤及控制箱：電燈分電盤及控制箱用接地線端子板（已固定）如下圖：



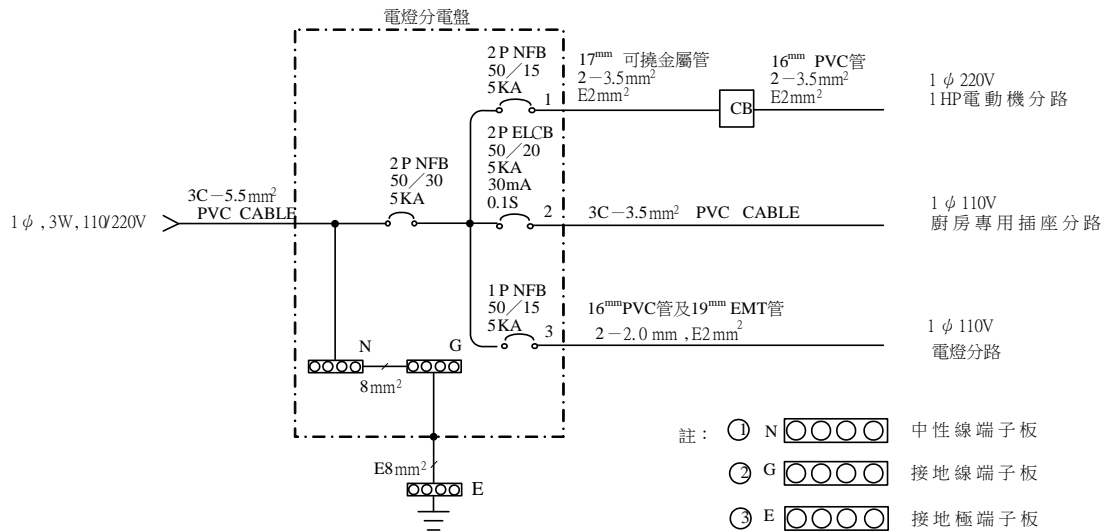
(3) 接線盒及開關盒：盒之底板鑽孔(已鑽孔並攻 M4 螺紋)使用 2mm^2 綠色 PVC 電線、 2mm^2 -5 "O" 型壓接端子及 M4 螺絲固定，連接方法如下圖：



(a) 接線盒

(b) 開關盒

(十四)單線圖如下圖所示：



(十五)受檢者應考慮經濟、安全原則及試題要求，選擇適當線徑，來完成線路裝配。

(十六)為方便測試及避免損壞，矮腳燈座得以明插座代替(明插座僅供測試用，不需採用接地型插座)。

二、注意事項：

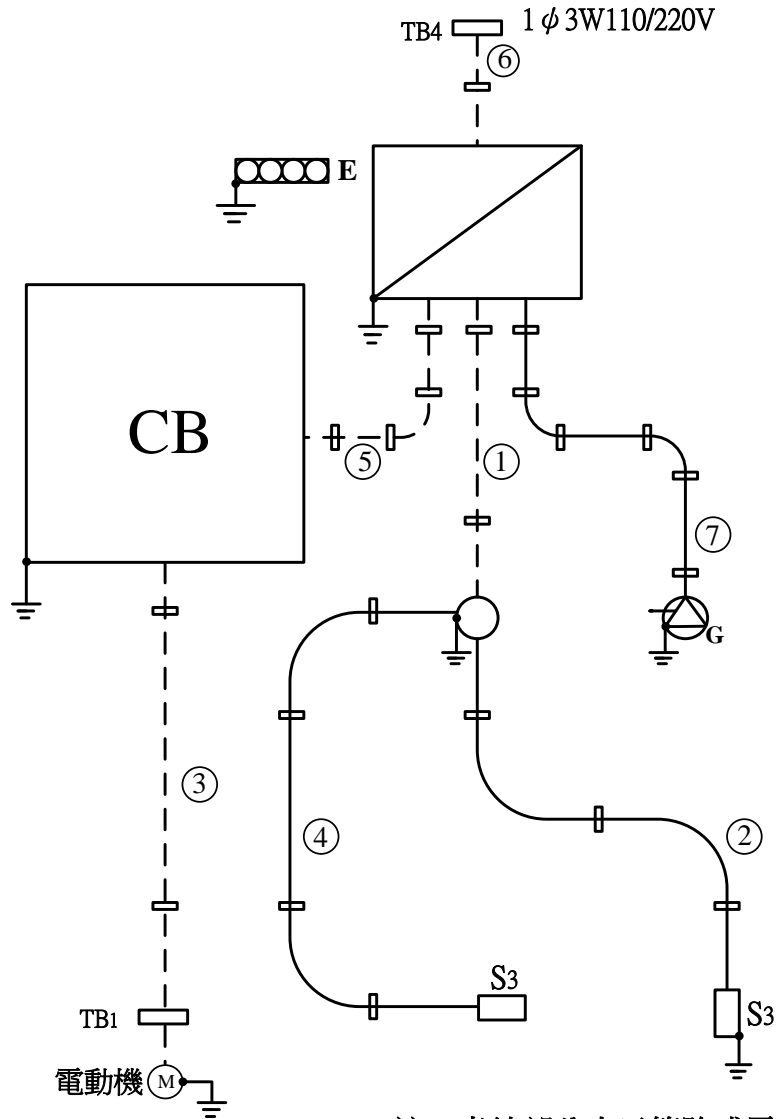
(一)受檢者在應檢時，須先檢查器具、材料及數量，以確定可用，否則立即聲請更換，逾時未提出，由受檢者自行負責。

(二)受檢者在檢定完畢離場時，應將各器具裝置妥善，線槽並應蓋妥。

(三)各應檢人員，可在實作時間內自行通電測試電路功能。

(四)其他注意事項，現場說明。

第二題 屋內線路與電機控制裝置工作圖（附圖一）

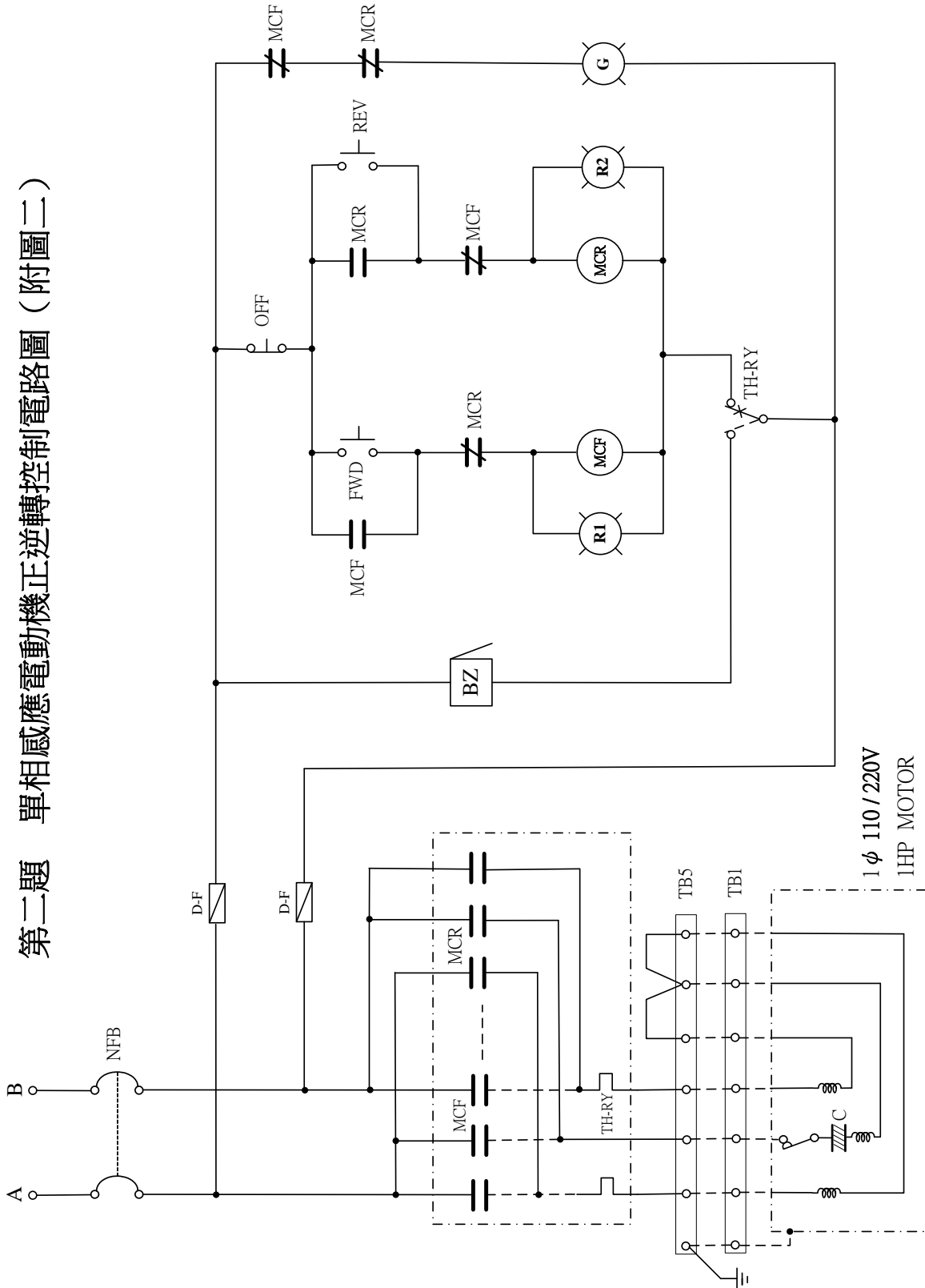


圖例說明：

註：虛線部分表示管路或電纜考場已固定

	電 燈 分 電 盤	⑦	電 纜
	電 機 控 制 箱		白 熾 燈
①	已 固 定 E M T 管		接 地 型 專 用 單 插 座
②	E M T 管	S3	三 路 開 關
③	已 固 定 P V C 管	TB	接 線 端 子 台
④	P V C 管		接 地
⑤	已 固 定 金 屬 可 撓 導 線 管		接 地 極 端 子 板
⑥	已 固 定 電 纜		護 管 鐵 , 電 纜 固 定 夾

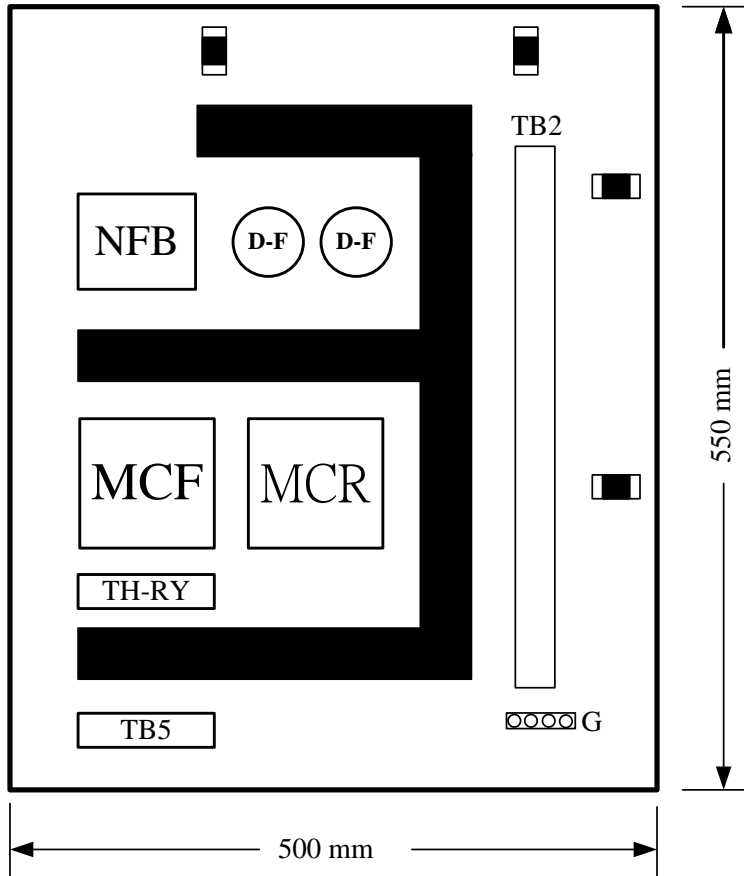
1 ϕ 2W 220V



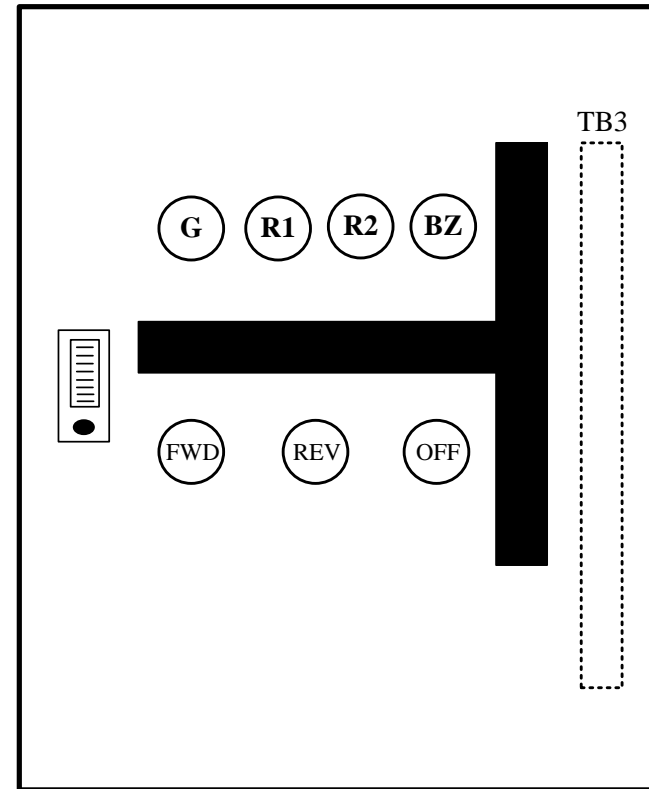
第二題 單相感應電動機正逆轉控制電路圖 (附圖二)

第二題器具位置圖(附圖三)

器具板



操作面板(正視圖)



■ 註:可調式配線固定座

□□□□ E

捌：室內配線丙級技術士技能檢定術科試題第二題材料表

一、考場已固定材料：

項次	材料名稱	規格	單位	數量	備註
1	漏電斷路器	2P,110V,50AF,20AT,IC5kA,30mA,0.1秒,短路保護兼用型	只	1	
2	無熔線開關	1P,110V,50AF,15AT,IC5kA	只	1	
3	無熔線開關	2P,220V,50AF,15AT,IC5kA	只	2	
4	無熔線開關	2P,220V,50AF,30AT,IC5kA	只	1	
5	接地極端子板	銅質,4P	只	1	固定於配線板
6	接地線端子板	銅質,7P	只	2	
7	中性線端子板	銅質,7P	只	1	
8	圓頭螺絲	M4×3/4吋,銅製,含螺帽3只	支	6	
9	電燈分電盤	250×300×2.0t mm鐵質	個	1	
10	開關盒	鋁鑄式 80×130×50×2.0t mm	只	2	
11	連接盒	鋼質 2.0 mm t,八角形	只	1	
12	開關盒	PVC製 75×125×43×2.0t mm	只	1	
13	護管鐵	EMT管 E19用,固定孔徑 5mm	只	2	
14	護管鐵	16mmPVC及17mm可撓金屬管用	只	4	
15	護管鐵	20mmPVC管用	只	2	
16	電纜固定頭	5.5 mm ² ×3C電纜用,迫緊式	只	1	
17	電纜固定夾	5.5 mm ² ×3C電纜用,含固定螺絲	只	1	
18	PVC線槽	33mm×40mm	公尺	1.8	
19	PVC導線管	20mm×2.0 mm t	公尺	1	
20	金屬可撓導線管	17mm,第二種	公尺	0.6	
21	EMT管	無螺紋電線管 E19, 1.2 mm t	公尺	0.7	
22	PVC電纜	600V,5.5mm ² ×3C	公尺	0.5	

23	P V C 電 線	600V,1.6 mm,綠	公尺	0.2	
24	P V C 電 線	600V,8 mm ² ,綠	公尺	0.3	
25	壓 接 端 子	5.5 mm ² -5,"Y"	只	4	
26	壓 接 端 子	5.5 mm ² -5,"O"	只	2	
27	壓 接 端 子	8 mm ² -5,"O"	只	4	
28	栓 型 保 險 絲	500V, 2A,含腳座	只	2	
29	木 螺 絲 釘	4×25 mm,平頭十字	支	4	
30	木 螺 絲 釘	3.5×15 mm,平頭十字	支	38	
31	管 盒 連 接 器	EMT 管 E19 用,含護圈	只	2	
32	管 盒 連 接 器	17 mm金屬可撓導線管用,含護圈	只	2	
33	電 磁 開 關	可逆式正逆轉附機械連鎖裝置 MCF 及 MCR 均為 1 ϕ 220V 1 HP 以上,coil 220V 3P, 輔助 接點 2a2b 積熱電驛 8.6A, 二加 熱子	組	1	
34	按 鈕 開 關	30 mm ϕ ,1alb,600V,綠,紅黃各一	只	3	
35	蜂 鳴 器	AC 220V, 30 mm ϕ ,埋入式	只	1	
36	指 示 燈	AC 220/15V,燈泡 18V, 30 mm ϕ ,紅	只	2	
37	指 示 燈	AC 220/15V,燈泡 18V, 30 mm ϕ ,綠	只	1	
38	端 子 台	3P , 600V, 30A	只	1	TB4
39	端 子 台	16P, 600V, 20A	只	2	TB2, TB3
40	端 子 台	8P, 600V. 20A	只	2	TB1, TB5
41	捲 式 束 線 帶	8 mm ϕ	公尺	0.5	
42	線 號 標 誌	1.25 mm ²	只	32	
43	可調式配線固定座	8-10 mm ϕ	只	4	
44	扣 式 護 線 套	13 mm ϕ	只	1	

二、考生檢定用材料：

1	P V C 平 台	圓形 115 ϕ ×10t mm	只	1	
2	三 路 開 關	300V,15A,單連附螢光指示	只	2	
3	專 用 插 座	125V,20A,暗插座,接地型,單連	只	1	
4	矮 腳 燈 座	250V,6A	只	1	可用 125V,15A, 2P 明插座代替
5	燈 泡	110V,5W	只	1	得以小夜燈 2W 代替
6	蓋 板	35.5 mm ϕ ,PVC 或金屬製	只	1	
7	卡 式 蓋 板	單連用	只	2	
8	護 管 鐵	EMT 管 E19 用,固定孔徑 5mm	只	3	
9	護 管 鐵	16mmPVC 管用	只	4	
10	電 纜 固 定 頭	3.5 mm ² ×3C 電纜用,迫緊式	只	2	
11	電 纜 固 定 夾	3.5 mm ² ×3C 電纜用,含固定螺絲	只	6	
12	P V C 導 線 管	16mm×2.0 mm t	公尺	1.5	
13	E M T 管	無螺紋電線管 E19, 1.2 mm t	公尺	1.2	
14	P V C 電 纜	600V,3.5mm ² ×3C	公尺	1.2	
15	P V C 電 線	600V,1.25mm ² ,黃	捲	1	
16	P V C 電 線	600V,2.0mm,紅	公尺	10	
17	P V C 電 線	600V,2.0mm,白	公尺	1.5	
18	P V C 電 線	600V,3.5 mm ² ,紅	公尺	3.5	
19	P V C 電 線	600V,3.5 mm ² ,黑	公尺	4	
20	P V C 電 線	600V,3.5 mm ² ,白	公尺	0.7	
21	P V C 電 線	600V,1.6 mm,綠	公尺	0.2	
22	P V C 電 線	600V,2 mm ² ,綠	公尺	4.5	
23	P V C 膠 帶	19mm,綠、紅、白各一	捲	3	
24	壓 接 端 子	1.25 mm ² -4, "Y"	只	30	

25	壓接端子	3.5 mm ² -5,"Y"	只	50	
26	壓接端子	2 mm ² -5,"O"	只	10	
27	壓接端子	3.5 mm ² -5,"O"	只	2	
28	壓接套管	P-8	只	4	
29	壓接套管	P-5	只	4	
30	白紙	16開	張	1	畫複線圖用
31	抹布	30×30公分	塊	1	
32	粉筆	白色	支	1	
33	木螺絲釘	3.5×15 mm,平頭十字	支	11	
34	圓頭螺絲	M4×3/8吋	支	8	固定器具及接地用
35	圓頭螺絲	M4×3/4吋	支	8	固定器具用
36	平頭螺絲	M3.5 xP0.6 x10 mm	支	2	固定不銹鋼蓋板用
37	平頭螺絲	5/32吋φ×1/2吋	支	2	固定平台用
38	平頭螺絲	5/32吋φ×3/8吋	支	2	固定蓋板用
39	PVC 開關盒專用螺絲	5/32吋φ×1/2吋,平頭	支	2	固定蓋板用
40	管盒連接器	EMT管E19用,含護圈	只	2	
41	自黏標籤	 箭頭符號	張	1	滑牙標示用
42	活用紮線帶	100 mm	條	8	輔助整線束線用

玖：室內配線丙級技術士技能檢定術科試題第三題

檢定時間：200 分鐘

試題：屋內線路與電動機故障警報控制電路之裝置

說明：

一、實作說明：

(一)依經濟部公布之屋內線路裝置規則施工。

(二)依單線圖、工作圖(附圖一)、控制電路圖(附圖二)及器具位置圖(附圖三)所示，請在配線板上依據現場所繪出之器具及管路基準線完成配管、配線；依材料表所供給之器具、材料，配合題意選用適合之器具、材料。

(三)本裝置接地方式採設備與系統共同接地。

(四)電源為交流單相三線式 110/220 伏。

(五)廚房專用插座（附接地極），其分路為單相二線式 110 伏，額定電流為 20 安，使用 $3.5 \text{ mm}^2 \times 3\text{C}$ PVC 電纜配線。

(六)電燈分路為單相二線式 110 伏，額定電流為 15 安，其功能為二只三路開關(附螢光指示)控制一白熾燈之裝置。該白熾燈由二處開關控制，當白熾燈亮時，則各開關之螢光指示燈同時熄；當白熾燈熄時，則各開關之螢光指示燈同時亮，以指示各開關的位置。

(七)電機控制箱為電動機故障警報控制電路之裝置：

1.電動機額定容量為單相 220 伏 2 馬力。假設線路長度及壓降限制，本試題採用 5.5 mm^2 PVC 電線配線。

2.動作順序：

(1)電源正常時，僅綠燈 G 亮，電動機不動作。

(2)按下按鈕開關 PB1 時，電磁接觸器 MC 動作，電動機立即運轉，綠燈 G 熄，紅燈 R 亮。

(3)按下按鈕開關 PB2 時，電磁接觸器 MC 斷電，電動機停止運轉，綠燈 G 亮，紅燈 R 熄。

(4)電動機運轉中，若過載致使積熱電驛 TH-RY 動作，電動機停止運轉，蜂鳴

器 BZ 發出警報，綠燈 G 亮，紅燈 R 熄。

(5)按下按鈕開關 PB3 時，蜂鳴器 BZ 停止警報，黃燈 Y 亮，綠燈 G 亮，紅燈 R 熄。

(6)故障排除後，按下積熱電驛 TH-RY 復歸桿，則黃燈 Y 熄，綠燈 G 亮，紅燈 R 熄，可再重新起動電動機。

3.依附圖二要求之控制功能，完成各控制器具間及主電路之接線，至端子台 TB 及主電路之線端均須使用壓接端子。電動機之三條引接線(含外殼接地)已配妥至電機控制箱內之接線端子台 TB5。控制箱內之無熔線開關 NFB 電源側之主電路應以配線固定座固定之。

4.受檢者對檢定場之器具位置不得擅自更動，否則以無功能論。

5.電動機應施作設備接地。

6.檢定場提供輔助電驛 X1、X2 圖說資料，以供受檢者參考。

(八)電纜、PVC 管及 EMT 管均須固定，其裝置位置如工作圖(附圖一)所示。

(九)導線之壓接應使用壓接鉗，不得使用其它工具壓接。

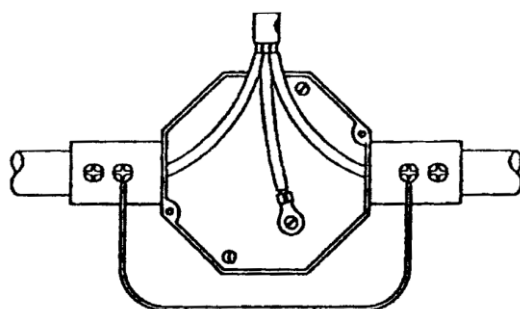
(十)電燈分電盤之斷路器有二極無熔線開關二只、單極無熔線開關一只、二極漏電斷路器(短路保護兼用型)一只、接地線端子板一只及中性線端子板一只，均固定於分電盤上。

(十一)電燈分電盤之斷路器應作適當選擇，需有總開關及分路開關之裝置。其接地線端子板 G 引接至接地極端子板 E(即視為已接至接地極)之 8mm^2 綠色 PVC 電線(設備與系統共同接地)，及由中性線端子板 N 引接至接地線端子板 G 之 8mm^2 綠色 PVC 電線(內線系統接地)，及已固定 EMT 管之 1.6mm 綠色 PVC 電線(設備接地)，已由檢定場配妥。

(十二)專用插座係直接裝置於露出型開關盒，其設備接地線應使用壓接套管分歧成兩條接地線，其中一條接至插座接地極，另一條分接至開關盒接地。且多蕊電纜作為設備接地線之蕊線兩端，須依規定用綠色膠帶加以識別。

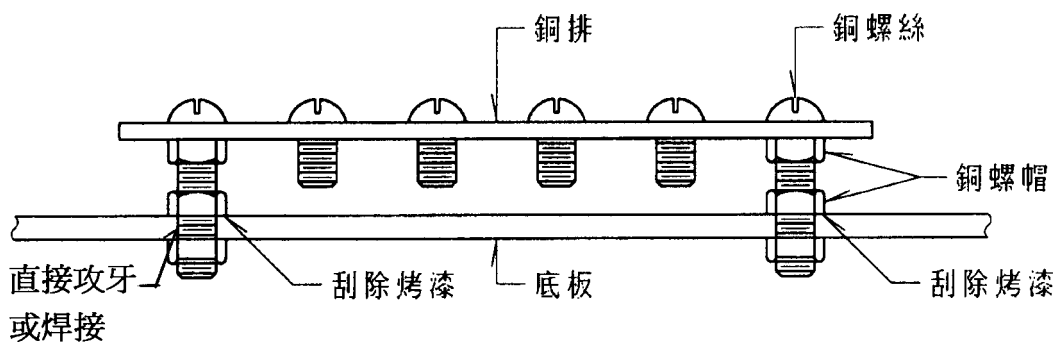
(十三)EMT 管與箱盒必須施作接地，其施工方法如下：

(1) EMT 管：EMT 管接地線採用 1.6 mm 綠色 PVC 電線，固定在接地型管盒連接器上，接地裝置如下圖：

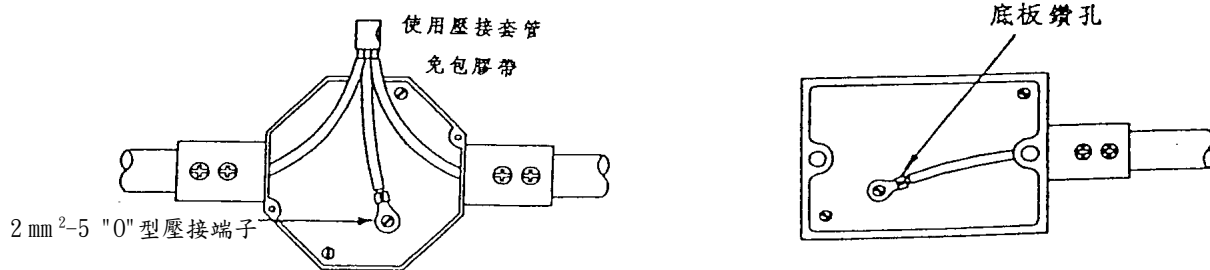


使用 1.6mm 綠色 PVC 電線

(2) 電燈分電盤及控制箱：電燈分電盤及控制箱用接地線端子板（已固定）如下圖：



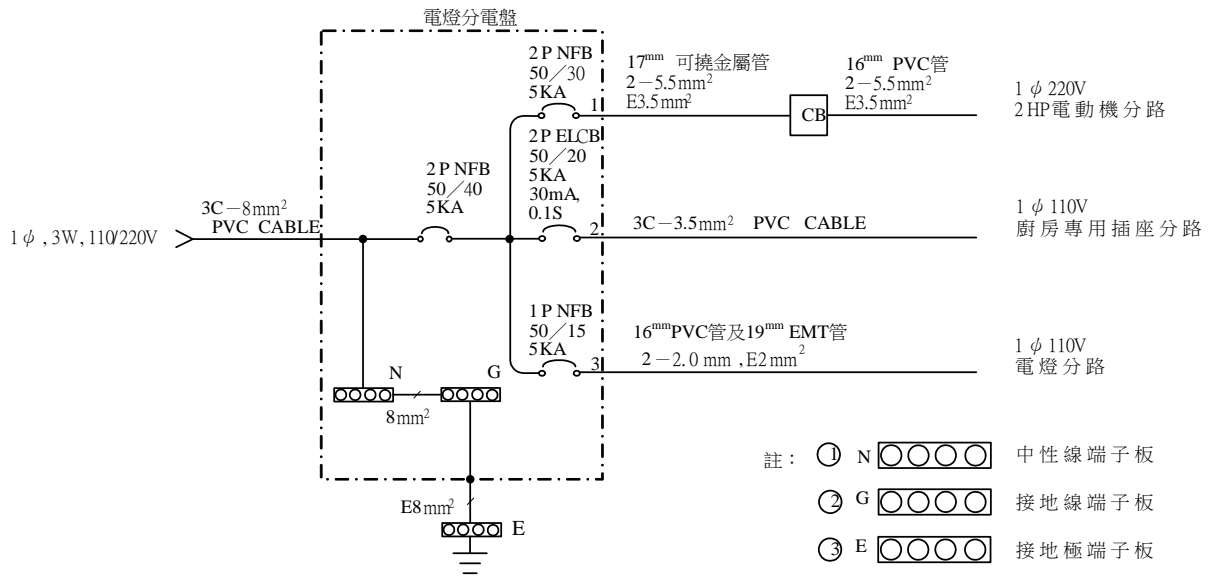
(3) 接線盒及開關盒：盒之底板鑽孔（已鑽孔並攻 M4 螺紋）使用 2mm^2 綠色 PVC 電線、 2mm^2 -5 "O" 型壓接端子及 M4 螺絲固定，連接方法如下圖：



(a) 接線盒

(b) 開關盒

(十四)單線圖如下圖所示：



(十五)受檢者應考慮經濟、安全原則及試題要求，選擇適當線徑，來完成線路裝配。

(十六)為方便測試及避免損壞，矮腳燈座得以明插座代替(明插座僅供測試用，不需採用接地型插座)。

二、注意事項：

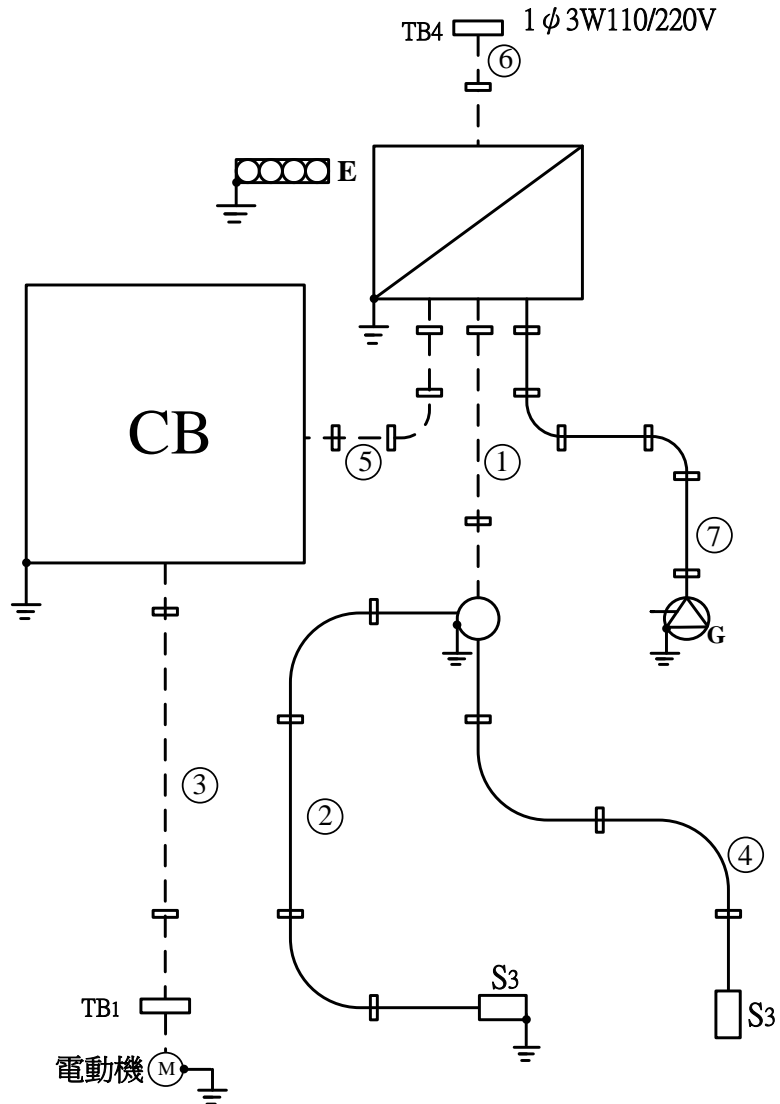
(一)受檢者在應檢時，須先檢查器具、材料及數量，以確定可用，否則立即聲請更換，逾時未提出，由受檢者自行負責。

(二)受檢者在檢定完畢離場時，應將各器具裝置妥善，線槽並應蓋妥。

(三)各應檢人員，可在實作時間內自行通電測試電路功能。

(四)其他注意事項，現場說明。

第三題 屋內線路與電機控制裝置工作圖（附圖一）

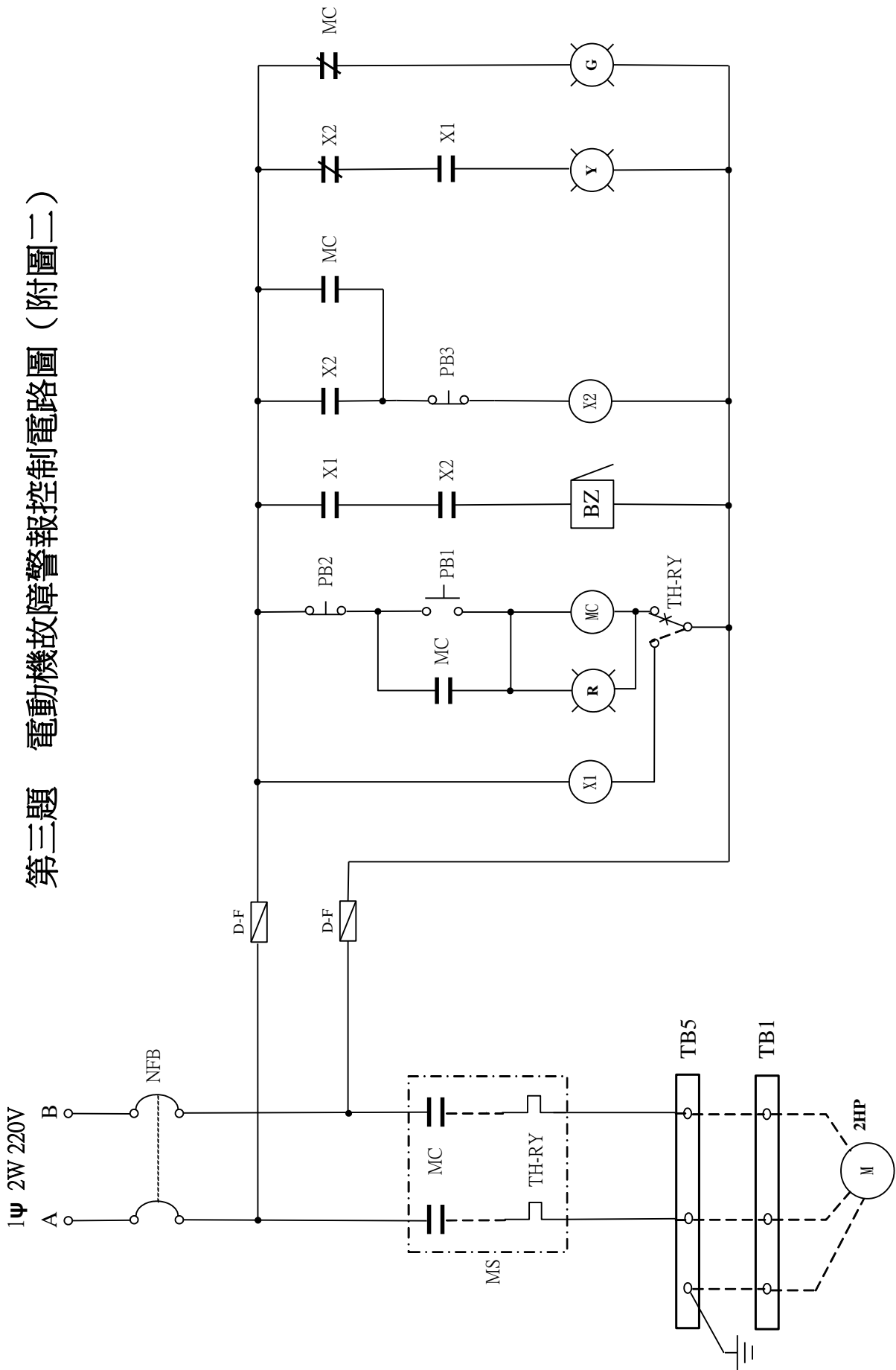


圖例說明：

註：虛線部分表示管路或電纜考場已固定

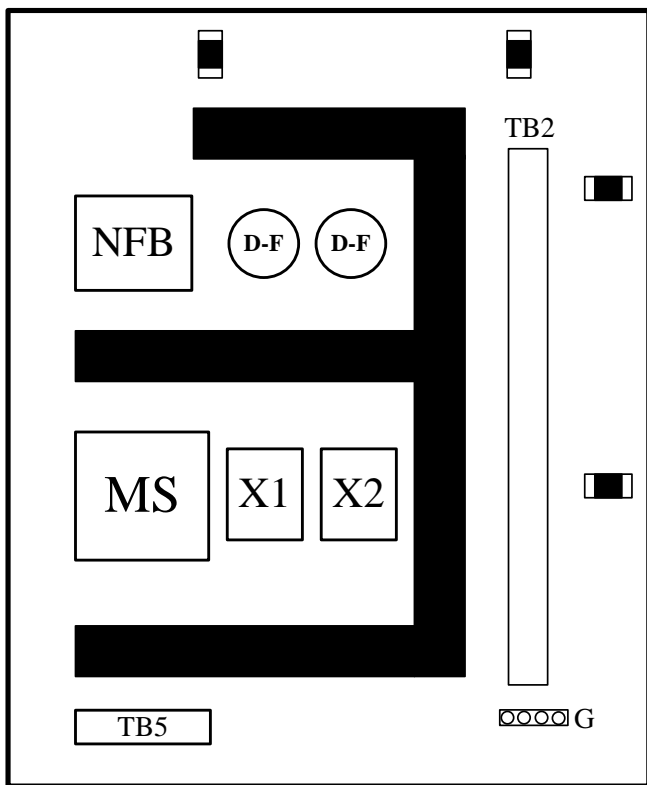
	電 燈 分 電 盤		電 纜
	電 機 控 制 箱		白 熾 燈
	已 固 定 E M T 管		接 地 型 專 用 單 插 座
	E M T 管		三 路 開 關
	已 固 定 P V C 管		接 線 端 子 台
	P V C 管		接 地
	已 固 定 金 屬 可 撓 導 線 管		接 地 極 端 子 板
	已 固 定 電 纜		護 管 鐵 , 電 纜 固 定 夾

第三題 電動機故障警報控制電路圖 (附圖二)

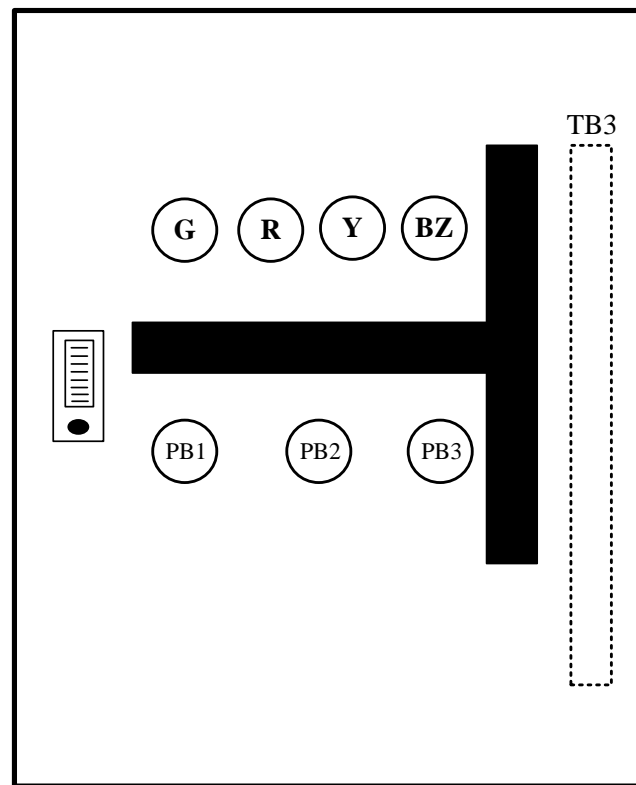


第三題器具位置圖(附圖三)

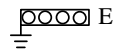
器具板



操作面板(正視圖)



■ 註:可調式配線固定座



拾：室內配線丙級技術士技能檢定術科試題第三題材料表
 一、考場已固定材料：


項次	材 料 名 稱	規 格	單 位	數 量	備 註
1	漏 電 斷 路 器	2P,110V,50AF,20AT,IC5kA, 30mA, 0.1 秒,短路保護兼用型	只	1	
2	無 熔 線 開 關	1P,110V,50AF,15AT,IC5kA	只	1	
3	無 熔 線 開 關	2P,220V,50AF,30AT,IC5kA	只	2	
4	無 熔 線 開 關	2P,220V,50AF,40AT,IC5kA	只	1	
5	接 地 極 端 子 板	銅質,4P	只	1	固定於配線板
6	接 地 線 端 子 板	銅質,7P	只	2	
7	中 性 線 端 子 板	銅質,7P	只	1	
8	圓 頭 螺 絲	M4×3/4 吋,銅製,含螺帽 3 只	支	6	
9	電 燈 分 電 盤	250×300×2.0t mm鐵質	個	1	
10	開 關 盒	鋁鑄式 80×130×50×2.0t mm	只	2	
11	連 接 盒	鋼質 2.0 mm t,八角形	只	1	
12	開 關 盒	PVC 製 75×125×43×2.0t mm	只	1	
13	護 管 鐵	EMT 管 E19 用,固定孔徑 5mm	只	2	
14	護 管 鐵	16mmPVC 及 17mm 可撓金屬管 用	只	6	
15	電 纜 固 定 頭	8 mm ² ×3C 電纜用,迫緊式	只	1	
16	電 纜 固 定 夾	8 mm ² ×3C 電纜用,含固定螺絲	只	1	
17	P V C 導 線 管	16 mm×2.0 mm t	公尺	1	
18	P V C 線 槽	33 mm×40 mm	公尺	1.8	
19	金 屬 可 撓 導 線 管	17mm,第二種	公尺	0.6	
20	E M T 管	無螺紋電線管 E19, 1.2 mm t	公尺	0.7	
21	P V C 電 纜	600V,8 mm ² ×3C	公尺	0.5	
22	P V C 電 線	600V,1.6 mm,綠	公尺	0.2	
23	P V C 電 線	600V,8 mm ² ,綠	公尺	0.3	

24	壓接端子	8 mm ² -5,"Y"	只	4	
25	壓接端子	8 mm ² -5,"O"	只	6	
26	栓型保險絲	500V, 2A,含腳座	只	2	
27	管盒連接器	EMT管E19用,含護圈	只	2	
28	管盒連接器	17 mm金屬可撓導線管用,含護圈	只	2	
29	木螺絲釘	4×25 mm,平頭十字	支	4	
30	木螺絲釘	3.5×15 mm,平頭十字	支	38	
31	電磁開關	1 φ 220V 2HP 以上,coil 220V 3P, 輔助接點 2a2b 積熱電驛 16A, 二加熱子	組	1	
32	輔助電驛	AC 220V, 5A ,2c,附腳座	只	2	
33	蜂鳴器	AC 220V,30 mm φ,埋入式	只	1	
34	按鈕開關	30 mm φ ,1alb,600V 綠、紅、黃各一	只	3	
35	指示燈	AC 220/15V,燈泡 18V,30 mm φ, 綠、紅、白各一	只	3	
36	端子台	3P, 600V, 50A	只	1	TB4
37	端子台	3P, 600V, 20A	只	2	TB1, TB5
38	端子台	16P, 600V, 20A	只	2	TB2, TB3
39	捲式束線帶	8 mm φ	公尺	0.5	
40	線號標誌	1.25 mm ²	只	32	
41	可調式配線固定座	10-12.5 mm φ	只	4	
42	扣式護線套	13 mm φ	只	1	

二、考生檢定用材料：

1	P V C 平台	圓形 115 φ×10t mm	只	1	
2	三路開關	300V,15A,單連附螢光指示	只	2	
3	專用插座	125V,20A,暗插座,接地型單連	只	1	

4	矮腳燈座	250V,6A	只	1	可用 125V, 15A, 2P 明插座代替
5	燈泡	110V,5W	只	1	得以小夜燈 2W 代替
6	蓋板	35.5 mm ϕ ,PVC 或金屬製	只	1	
7	卡式蓋板	單連用	只	2	
8	護管鐵	EMT 管 E19 用,固定孔徑 5mm	只	4	
9	護管鐵	16mmPVC 管用	只	3	
10	電纜固定頭	3.5 mm ² ×3C 電纜用,迫緊式	只	2	
11	電纜固定夾	3.5 mm ² ×3C 電纜用,含固定螺絲	只	6	
12	P V C 導線管	16 mm×2.0 mm t	公尺	1.2	
13	E M T 管	無螺紋電線管 E19, 1.2 mm t	公尺	1.5	
14	P V C 電纜	600V,3.5 mm ² ×3C	公尺	1.2	
15	P V C 電線	600V,1.25 mm ² ,黃	捲	1	
16	P V C 電線	600V,2.0 mm,紅	公尺	10	
17	P V C 電線	600V,2.0 mm,白	公尺	1.5	
18	P V C 電線	600V,3.5 mm ² ,黑	公尺	0.7	
19	P V C 電線	600V,3.5 mm ² ,白	公尺	0.7	
20	P V C 電線	600V,5.5 mm ² ,紅	公尺	2.5	
21	P V C 電線	600V,5.5 mm ² ,黑	公尺	2.5	
22	P V C 電線	600V,1.6 mm,綠	公尺	0.2	
23	P V C 電線	600V,2 mm ² ,綠	公尺	3	
24	P V C 電線	600V,3.5 mm ² ,綠	公尺	2	
25	P V C 膠帶	19mm,綠、紅、白各一	捲	3	
26	壓接端子	1.25 mm ² -4,"Y"	只	25	
27	壓接端子	3.5 mm ² -5,"Y"	只	10	

28	壓接端子	5.5 mm ² -5,"Y"	只	10	
29	壓接端子	2 mm ² -5,"O"	只	6	
30	壓接端子	3.5 mm ² -5,"O"	只	9	
31	壓接套管	P-8	只	4	
32	壓接套管	P-5	只	4	
33	白紙	16開	張	1	畫複線圖用
34	抹布	30×30公分	塊	1	
35	粉筆	白色	支	1	
36	管盒連接器	EMT管E19用,含護圈	只	2	
37	木螺絲釘	3.5×15 mm,平頭十字	支	10	
38	圓頭螺絲	M4×3/8吋	支	8	固定器具及接地用
39	圓頭螺絲	M4×3/4吋	支	8	固定器具用
40	平頭螺絲	M3.5 ×P0.6 ×10 mm	支	2	固定不銹鋼蓋板用
41	平頭螺絲	5/32吋φ×1/2吋	支	2	固定平台用
42	平頭螺絲	5/32吋φ×3/8吋	支	2	固定蓋板用
43	PVC開關盒專用螺絲	5/32吋φ×1/2吋,平頭	支	2	固定蓋板用
44	自黏標籤	 箭頭符號	張	1	滑牙標示用
45	活用紮線帶	100 mm	條	8	輔助整線束線用

拾壹：室內配線丙級技術士技能檢定術科試題第四題

檢定時間：200 分鐘

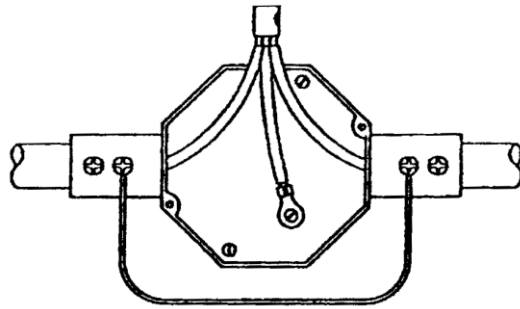
試題：屋內線路與二部電動機自動交替運轉控制電路之裝置

說明：

一、實作說明：

- (一)依經濟部公布之屋內線路裝置規則施工。
- (二)依單線圖、工作圖(附圖一)、控制電路圖(附圖二)及器具位置圖(附圖三)所示，請在配線板上依據現場所繪出之器具及管路基準線完成配管、配線；依材料表所供給之器具、材料，配合題意選用適合之器具、材料。
- (三)本裝置接地方式採設備與系統共同接地。
- (四)電源為交流單相三線式 110/220 伏。
- (五)廚房專用插座（附接地極），其分路為單相二線式 110 伏，額定電流為 20 安，使用 $3.5 \text{ mm}^2 \times 3\text{C}$ PVC 電纜配線。
- (六)電燈分路為單相二線式 110 伏，額定電流為 15 安，其功能為二只三路開關(附螢光指示)控制一白熾燈之裝置。該白熾燈由二處開關控制，當白熾燈亮時，則各開關之螢光指示燈同時熄；當白熾燈熄時，則各開關之螢光指示燈同時亮，以指示各開關的位置。
- (七)電機控制箱為二部電動機自動交替運轉控制電路之裝置：
 - 1.電動機額定容量為單相 220 伏 2 馬力。假設線路長度及壓降限制，本試題採用 5.5 mm^2 PVC 電線配線。
 - 2.動作順序：
 - (1)電源通電時，按下按鈕開關 PB1，第一部電動機 M1 先起動運轉，而第二部電動機 M2 不運轉。
 - (2)經一段時間後，第二部電動機開始起動運轉，而第一部電動機則停止運轉。
 - (3)再經一段時間後，第二部電動機停止運轉，而第一部又開始起動運轉，依此交替運轉。
 - (4)當按下按鈕開關 PB2 時，運轉中之電動機 M1 或 M2 均可停止運轉。

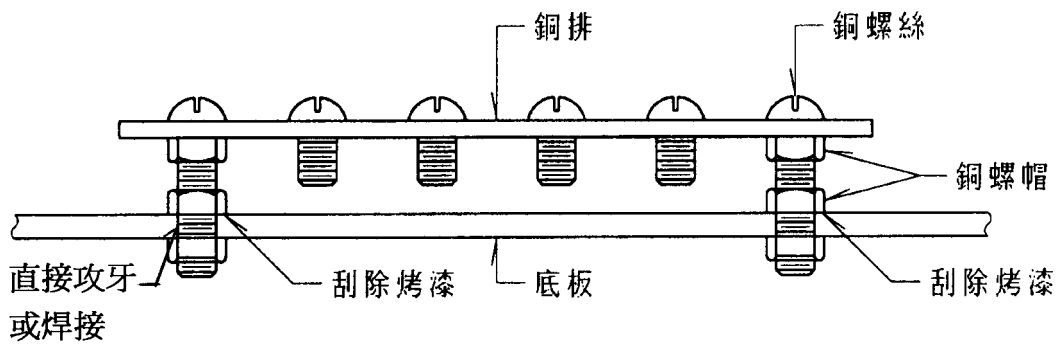
- (5)電源正常時，綠燈 G 亮，紅燈熄；任何一部電動機運轉時，紅燈 R 亮，綠燈熄。當過載時運轉中之電動機均應跳脫，而蜂鳴器 BZ 發出警報。
3. 依附圖二要求之控制功能，完成各控制器具間及無熔線開關 NFB 至電燈分電盤間主電路（主電路如附圖二之虛線部份已配妥）之接線，至端子台 TB 及主電路之線端均須使用壓接端子。電動機 M1 或 M2 引線(含外殼接地)已配妥至電機控制箱內之接線端子台 TB6 及 TB7。控制箱內之無熔線開關 NFB 電源側之主電路應以配線固定座固定之。
4. 受檢者對檢定場之器具位置不得擅自更動，否則以無功能論。
5. 電動機應施作設備接地。
6. 檢定場提供限時電驛 TR1、TR2 及輔助電驛 X 圖說資料，以供受檢者參考。
- (八)電纜、PVC 管及 EMT 管均須固定，其裝置位置如工作圖(附圖一)所示。
- (九)導線之壓接應使用壓接鉗，不得使用其它工具壓接。
- (十)電燈分電盤之斷路器有二極無熔線開關二只、單極無熔線開關一只、二極漏電斷路器(短路保護兼用型)一只、接地線端子板一只及中性線端子板一只，均固定於電燈分電盤上。
- (十一)電燈分電盤之斷路器應作適當選擇，需有總開關及分路開關之裝置，其接地線端子板 G 引接至接地極端子板 E(即視為已接至接地極)之 8mm²綠色 PVC 電線(設備與系統共同接地)，及由中性線端子板 N 引接至接地線端子板 G 之 8mm²綠色 PVC 電線(內線系統接地)，及已固定 EMT 管之 1.6mm 綠色 PVC 電線（設備接地），已由檢定場配妥。
- (十二)專用插座係直接裝置於露出型開關盒，其設備接地線應使用壓接套管分歧成兩條接地線，其中一條接至插座接地極，另一條分接至開關盒接地。且多蕊電纜作為設備接地線之蕊線兩端，須依規定用綠色膠帶加以識別。
- (十三)EMT 管與箱盒必須施作接地，其施工方法如下：
- (1)EMT 管：EMT 管接地線採用 1.6 mm 綠色 PVC 電線，固定在接地型管盒連接器上，接地裝置如下圖：



使用1.6mm綠色PVC電線

(2)電燈分電盤及控制箱：電燈分電盤及控制箱用接地線端子板（已固定）

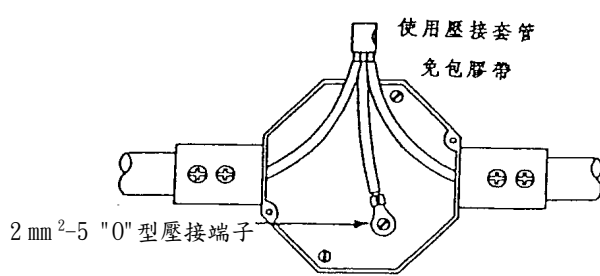
如下圖：



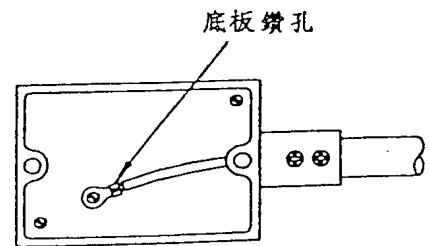
(3)接線盒及開關盒：盒之底板鑽孔（已鑽孔並攻 M4 螺紋）使用 2mm² 綠色 PVC

電線、2 mm²-5 "O"型壓接端子及 M4 螺絲固定，連接方法

如下圖：

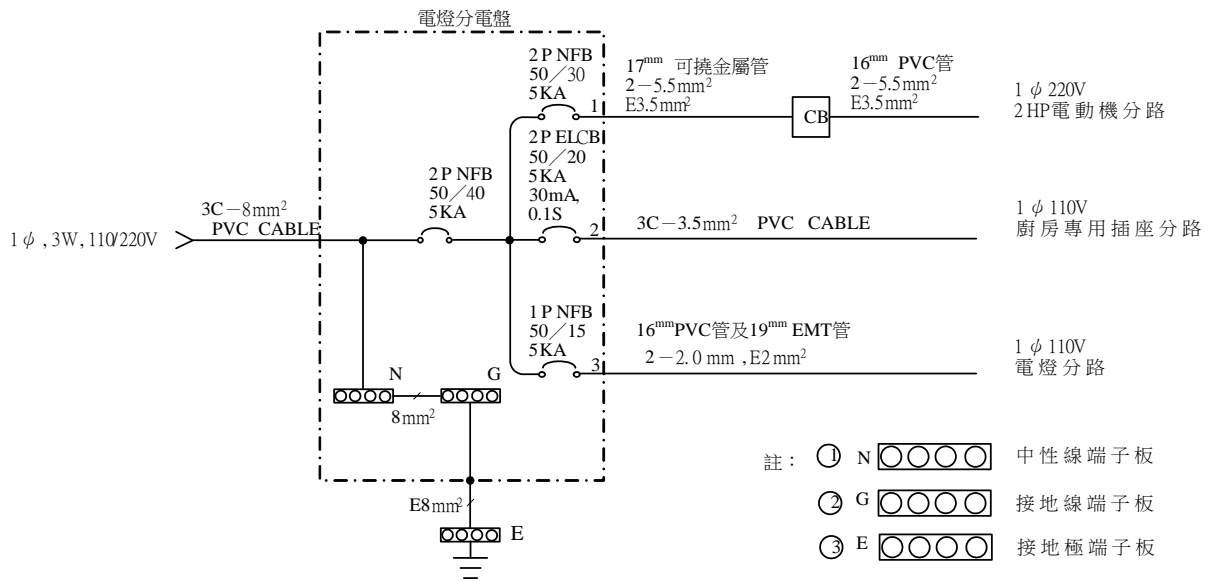


(a)接線盒



(b)開關盒

(十四)單線圖如下圖所示：



(十五)受檢者應考慮經濟、安全原則及試題要求，選擇適當線徑，來完成線路裝配。

(十六)為方便測試及避免損壞，矮腳燈座得以明插座代替(明插座僅供測試用，不需採用接地型插座)。

二、注意事項：

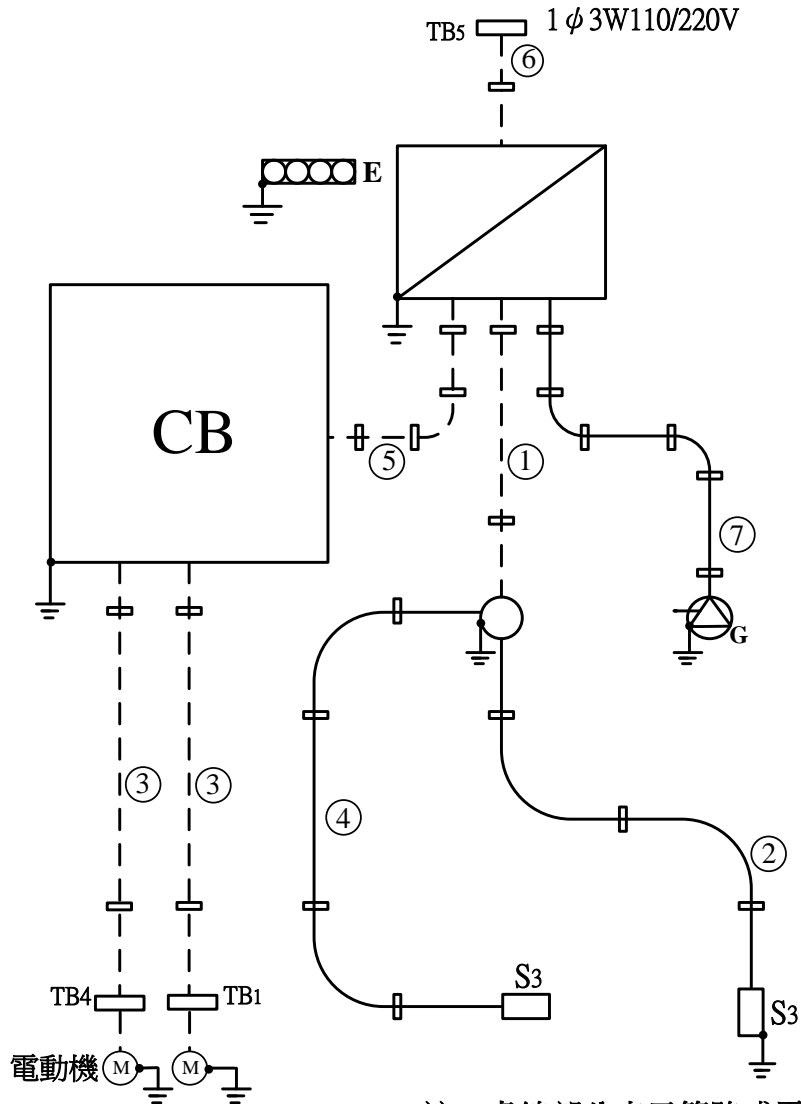
(一)受檢者在應檢時，須先檢查器具、材料及數量，以確定可用，否則立即聲請更換，逾時未提出，由受檢者自行負責。

(二)受檢者在檢定完畢離場時，應將各器具裝置妥善，線槽並應蓋妥。

(三)各應檢人員，可在實作時間內自行通電測試電路功能。

(四)其他注意事項，現場說明。

第四題 屋內線路與電機控制裝置工作圖 (附圖一)

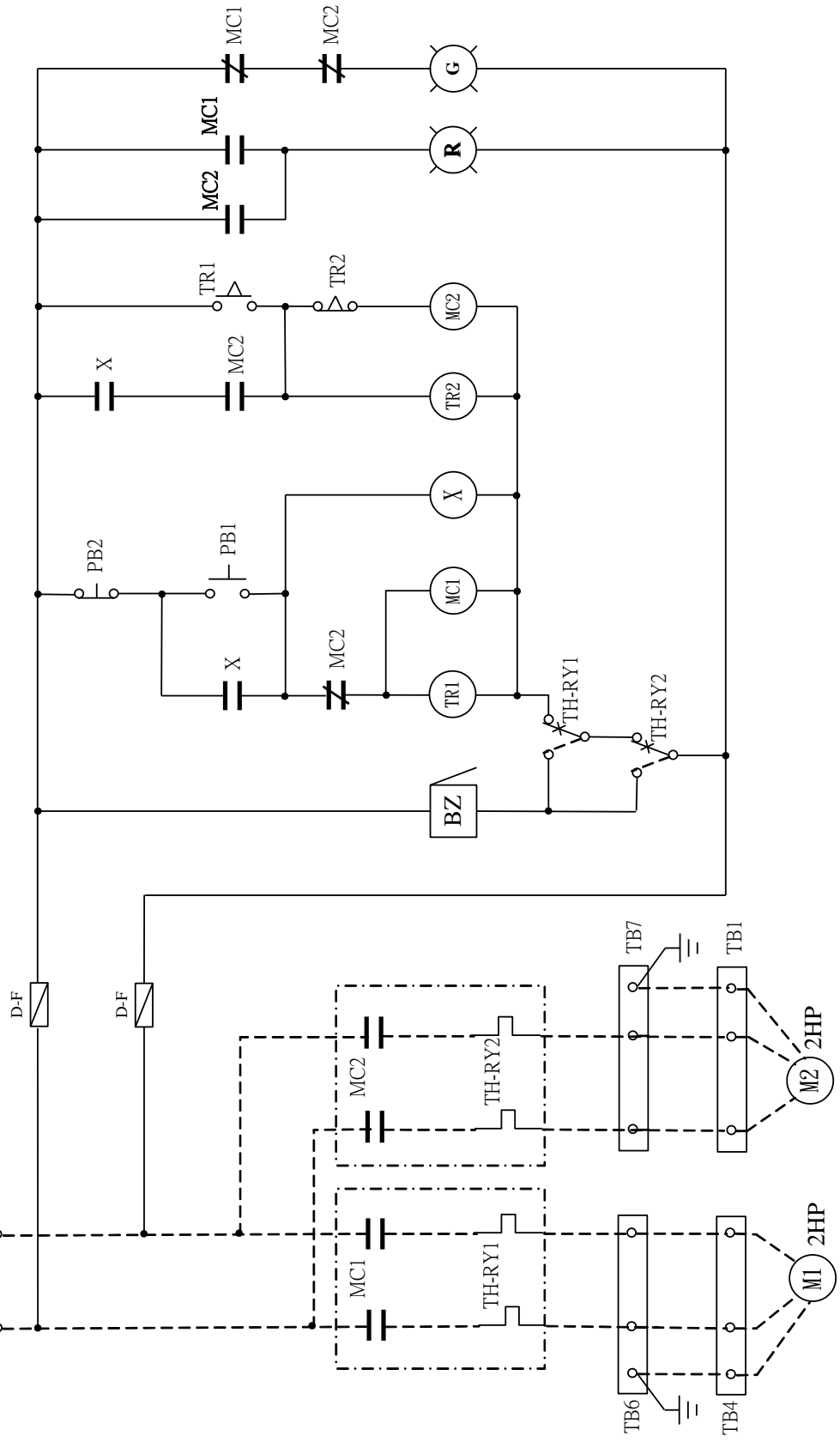


註：虛線部分表示管路或電纜考場已固定

圖例說明：

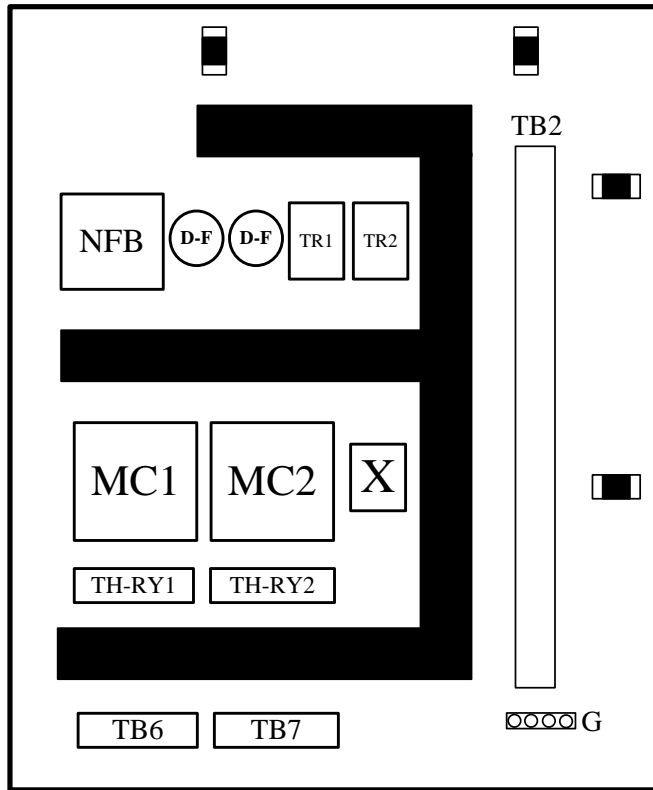
	電 燈 分 電 盤		電 纜
	電 機 控 制 箱		白 熾 燈
	已 固 定 E M T 管		接 地 型 專 用 單 插 座
	E M T 管		三 路 開 關
	已 固 定 P V C 管		接 線 端 子 台
	P V C 管		接 地
	已 固 定 金 屬 可 撓 導 線 管		接 地 極 端 子 板
	已 固 定 電 纜		護 管 鐵 , 電 纜 固 定 夾

1ψ 2W 220V
 第四題 兩部電動機自動交替運轉控制電路圖 (附圖二)

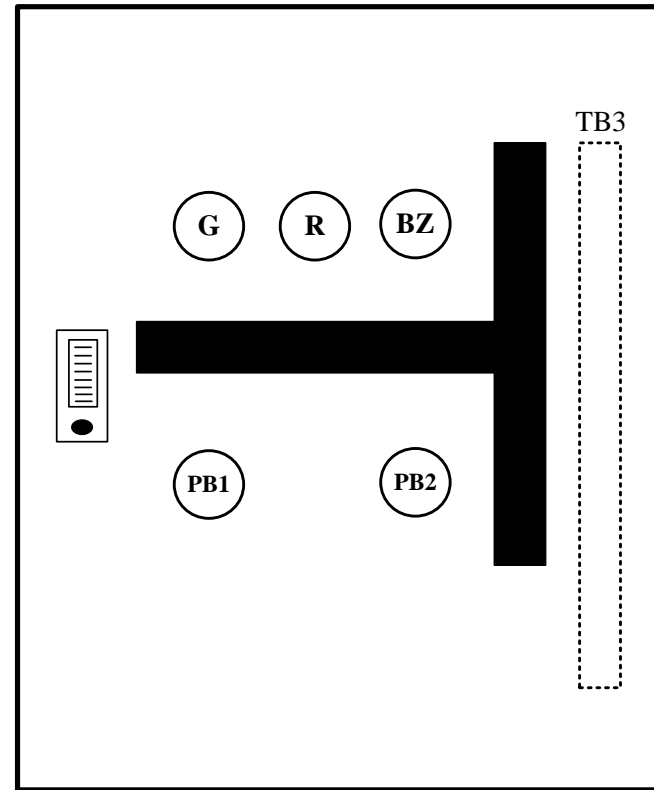


第四題器具位置圖(附圖三)

器具板



操作面板(正視圖)



■ 註:可調式配線固定座

□□□□ E

拾貳：室內配線丙級技術士技能檢定術科試題第四題材料表

一、考場已固定材料：

項次	材 料 名 稱	規 格	單 位	數 量	備 註
1	漏 電 斷 路 器	2P,110V,50AF,20AT,IC5kA,30mA, 0.1 秒,短路保護兼用型	只	1	
2	無 熔 線 開 關	1P,110V,50AF,15AT,IC5kA	只	1	
3	無 熔 線 開 關	2P,220V,50AF,30AT,IC5kA	只	2	
4	無 熔 線 開 關	2P,220V,50AF,40AT,IC5kA	只	1	
5	接 地 極 端 子 板	銅質,4P	只	1	固定於配線板
6	接 地 線 端 子 板	銅質,7P	只	2	
7	中 性 線 端 子 板	銅質,7P	只	1	
8	圓 頭 螺 絲	M4×3/4 吋,銅製,含螺帽 3 只	支	6	
9	電 燈 分 電 盤	250×300×2.0t mm鐵質	個	1	
10	開 關 盒	鋁鑄式 80×130×50×2.0t mm	只	2	
11	連 接 盒	鋼質 2.0 mm t,八角形	只	1	
12	開 關 盒	PVC 製 75×125×43×2.0t mm	只	1	
13	護 管 鐵	EMT 管 E19 用,固定孔徑 5mm	只	2	
14	護 管 鐵	16mmPVC 及 17mm 可撓金屬管用	只	8	
15	電 纜 固 定 頭	8 mm ² ×3C 電纜用,迫緊式	只	1	
16	電 纜 固 定 夾	8 mm ² ×3C 電纜用,含固定螺絲	只	1	
17	P V C 導 線 管	16 mm×2.0 mm t	公尺	2.0	
18	P V C 線 槽	33 mm×40 mm	公尺	1.8	
19	金 屬 可 撓 導 線 管	17mm,第二種	公尺	0.6	
20	E M T 管	無螺紋電線管 E19,1.2 mm t	公尺	0.7	
21	P V C 電 纜	600V,8 mm ² ×3C	公尺	0.5	
22	P V C 電 線	600V,1.6 mm,綠	公尺	0.2	
23	P V C 電 線	600V,8 mm ² ,綠	公尺	0.3	
24	壓 接 端 子	8 mm ² -5,"Y"	只	4	

25	壓接端子	8 mm ² -5, "O"	只	4	
26	壓接端子	8 mm ² -5, "O"	只	2	
27	栓型保險絲	500V, 2A, 含腳座	只	2	
28	木螺絲釘	4×25 mm, 平頭十字	支	4	
29	木螺絲釘	3.5×15 mm, 平頭十字	支	44	
30	管盒連接器	EMT 管 E19 用, 含護圈	只	2	
31	管盒連接器	17 mm 金屬可撓導線管用, 含護圈	只	2	
32	電磁開關	1 φ 220V 2HP 以上, coil 220V 3P, 輔助接點 2a2b 積熱電驛 16A, 二加熱子	組	2	
33	輔助電驛	AC 220V, 5A, 2c, 附腳座	只	1	
34	蜂鳴器	AC 220V, 30 mm φ, 埋入式	只	1	
35	按鈕開關	30 mm φ, 1alb, 600V, 綠、紅各一	只	2	
36	限時電驛	AC 220V, 0-30sec, 1c, ON Delay, 附腳座	只	2	
37	指示燈	AC 220/15V, 燈泡 18V, 30 mm φ, 紅、綠各一	只	2	
38	端子台	3P, 600V, 50A	只	1	TB5
39	端子台	3P, 600V, 20A	只	4	TB1, TB4, TB6, TB7
40	端子台	12P, 600V, 20A	只	2	TB2, TB3
41	捲式束線帶	8 mm φ	公尺	0.5	
42	線號標誌	1.25 mm ²	只	32	
43	可調式配線固定座	10-12.5 mm φ	只	4	
44	扣式護線套	13 mm φ	只	1	

二、考生檢定用材料：

1	P V C 平 台	圓形 115 ϕ ×10t mm	只	1	
2	三 路 開 關	300V,15A,單連附螢光指示	只	2	
3	專 用 插 座	125V,20A,暗插座,接地型,單連	只	1	
4	矮 腳 燈 座	250V,6A	只	1	可用 125V,15A, 2P 明插座代替
5	燈 泡	110V,5W	只	1	得以小夜燈 2W 代替
6	蓋 板	35.5 mm ϕ ,PVC 或金屬製	只	1	
7	卡 式 蓋 板	單連用	只	2	
8	護 管 鐵	EMT 管 E19 用,固定孔徑 5mm	只	3	
9	護 管 鐵	16mmPVC 管用	只	4	
10	電 纜 固 定 頭	3.5 mm ² ×3C 電纜用,迫緊式	只	2	
11	電 纜 固 定 夾	3.5 mm ² ×3C 電纜用,含固定螺絲	只	6	
12	P V C 導 線 管	16 mm×2.0 mm t	公尺	1.5	
13	E M T 管	無螺紋電線管 E19, 1.2 mm t	公尺	1.2	
14	P V C 電 纜	600V,3.5 mm ² ×3C	公尺	1.2	
15	P V C 電 線	600V,1.25 mm ² ,黃	捲	1	
16	P V C 電 線	600V,2.0 mm,紅	公尺	10	
17	P V C 電 線	600V,2.0 mm,白	公尺	1.5	
18	P V C 電 線	600V,3.5 mm ² ,黑	公尺	0.7	
19	P V C 電 線	600V,3.5 mm ² ,白	公尺	0.7	
20	P V C 電 線	600V,5.5 mm ² ,紅	公尺	2.5	
21	P V C 電 線	600V,5.5 mm ² ,黑	公尺	2.5	
22	P V C 電 線	600V,1.6 mm,綠	公尺	0.2	
23	P V C 電 線	600V,2 mm ² ,綠	公尺	3	
24	P V C 電 線	600V,3.5 mm ² ,綠	公尺	2	
25	P V C 膠 帶	19mm,綠、紅、白各一	捲	3	

26	壓接端子	1.25 mm ² -4,"Y"	只	25	
27	壓接端子	3.5 mm ² -5,"Y"	只	10	
28	壓接端子	5.5 mm ² -5,"Y"	只	10	
29	壓接端子	2 mm ² -5,"O"	只	6	
30	壓接端子	3.5 mm ² -5,"O"	只	9	
31	壓接套管	P-8	只	4	
32	壓接套管	P-5	只	4	
33	白紙	16開	張	1	畫複線圖用
34	抹布	30×30公分	塊	1	
35	粉筆	白色	支	1	
36	管盒連接器	EMT管E19用,含護圈	只	2	
37	木螺絲釘	3.5×15 mm,平頭十字	支	11	
38	圓頭螺絲	M4×3/8吋	支	8	固定器具及接地用
39	圓頭螺絲	M4×3/4吋	支	8	固定器具用
40	平頭螺絲	M3.5 ×P0.6 ×10 mm	支	2	固定不銹鋼蓋板用
41	平頭螺絲	5/32吋φ×1/2吋	支	2	固定平台用
42	平頭螺絲	5/32吋φ×3/8吋	支	2	固定蓋板用
43	PVC開關盒專用螺絲	5/32吋φ×1/2吋,平頭	支	2	固定蓋板用
44	自黏標籤	 箭頭符號	張	1	滑牙標示用
45	活用紮線帶	100 mm	條	8	輔助整線束線用



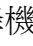

拾參：室內配線丙級技術士技能檢定術科試題第五題

檢定時間：200 分鐘

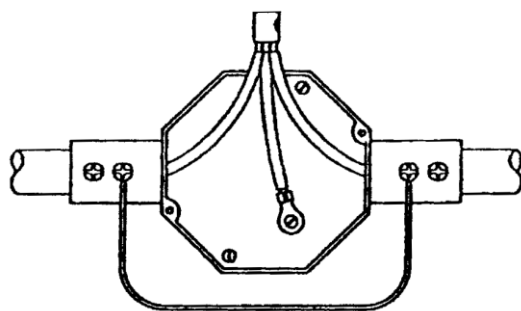
試題：屋內線路與簡易昇降機控制電路之裝置

說明：

一、實作說明：

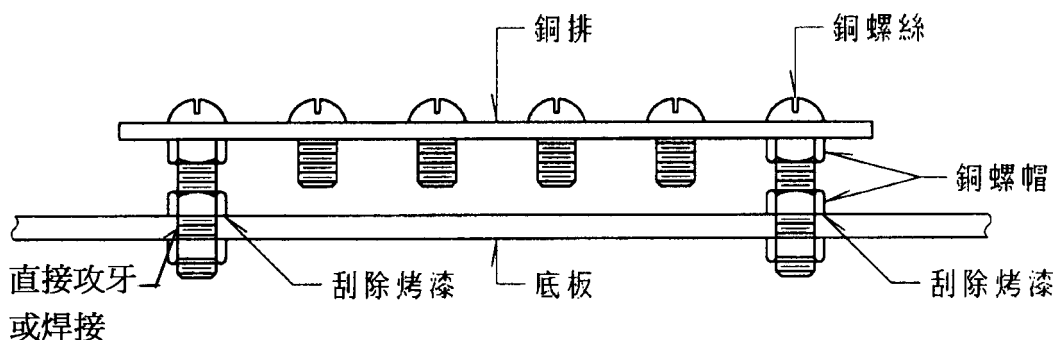
- (一)依經濟部公布之屋內線路裝置規則施工。
- (二)依單線圖、工作圖(附圖一)、控制電路圖(附圖二)及器具位置圖(附圖三)所示，請在配線板上依據現場所繪出之器具及管路基準線完成配管、配線；依材料表所供給之器具、材料，配合題意選用適合之器具、材料。
- (三)本裝置接地方式採設備與系統共同接地。
- (四)電源為交流單相三線式 110/220 伏。
- (五)廚房專用插座（附接地極），其分路為單相二線式 110 伏，額定電流為 20 安，使用 $3.5 \text{ mm}^2 \times 3\text{C PVC}$ 電纜配線。
- (六)電燈分路為單相二線式 110 伏，額定電流為 15 安，其功能為二只三路開關(附螢光指示)控制一白熾燈之裝置。該白熾燈由二處開關控制，當白熾燈亮時，則各開關之螢光指示燈同時熄；當白熾燈熄時，則各開關之螢光指示燈同時亮，以指示各開關的位置。
- (七)電機控制箱為二樓簡易昇降機控制電路之裝置：
 - 1.電動機額定容量為單相 220 伏 3/4 馬力。
 - 2.動作順序：
 - (1)電路中限制開關 LS1 及 LS2 分別裝設於一、二樓昇降機內。
 - (2)按鈕開關 PB1 是一樓控制開關，按鈕開關 PB2 是二樓控制開關。按鈕開關 PB3 是始動/復歸開關，系統始動時，需先按下 PB3。
 - (3)若昇降機在一樓時，按下按鈕開關 PB1 則  燈亮，昇降機可昇至二樓自動停止， 燈熄。
 - (4)若昇降機在二樓時，按下按鈕開關 PB2 則  燈亮，昇降機可降至一樓自動停止， 燈熄。

- (5)當昇降機在上昇或下降中，若斷電、過載或按緊急開關 EMS，均可使昇降機停止昇降，復電或復歸時，再按下 PB3 按鈕，可使昇降機繼續未完成的動作。
3. 依附圖二要求之控制功能，完成各控制器具間及無熔線開關 NFB 至電燈分電盤間主電路（主電路如附圖二之虛線部分已配妥）之接線，至端子台 TB 及主電路之線端均須使用壓接端子。電動機之四條引接線(含外殼接地)已配妥至電機控制箱內之接線端子台 TB8。
4. 受檢者對檢定場之器具位置不得擅自更動，否則以無功能論。
5. 限制開關 LS1 及 LS2 已引接到電機控制箱內之接線端子台 TB4。且限制開關及電動機應施作設備接地。控制箱內之無熔線開關 NFB 電源側之主電路應以配線固定座固定之。
6. 檢定場提供保持型輔助電驛及輔助電驛圖說資料，以供受檢者參考。
- (八)電纜、PVC 管及 EMT 管均須固定，其裝置位置如工作圖(附圖一)所示。
- (九)導線之壓接應使用壓接鉗，不得使用其它工具壓接。
- (十)電燈分電盤之斷路器有二極無熔線開關二只、單極無熔線開關一只、二極漏電斷路器(短路保護兼用型)一只、接地線端子板一只及中性線端子板一只，均固定於電燈分電盤上。
- (十一)電燈分電盤之斷路器應作適當選擇，需有總開關及分路開關之裝置，其接地線端子板 G 引接至接地極端子板 E(即視為已接至接地極)之 8mm² 綠色 PVC 電線(設備與系統共同接地)，及由中性線端子板 N 引接至接地線端子板 G 之 8mm² 綠色 PVC 電線(內線系統接地)，及已固定 EMT 管之 1.6mm 綠色 PVC 電線（設備接地），已由檢定場配妥。
- (十二)專用插座係直接裝置於露出型開關盒，其設備接地線應使用壓接套管分歧成兩條接地線，其中一條接至插座接地極，另一條分接至開關盒接地。且多蕊電纜作為設備接地線之蕊線兩端，須依規定用綠色膠帶加以識別。
- (十三)EMT 管與箱盒必須施作接地，其施工方法如下：
- (1)EMT 管：EMT 管接地線採用 1.6 mm 綠色 PVC 電線，固定在接地型管盒連接器上，接地裝置如下圖：

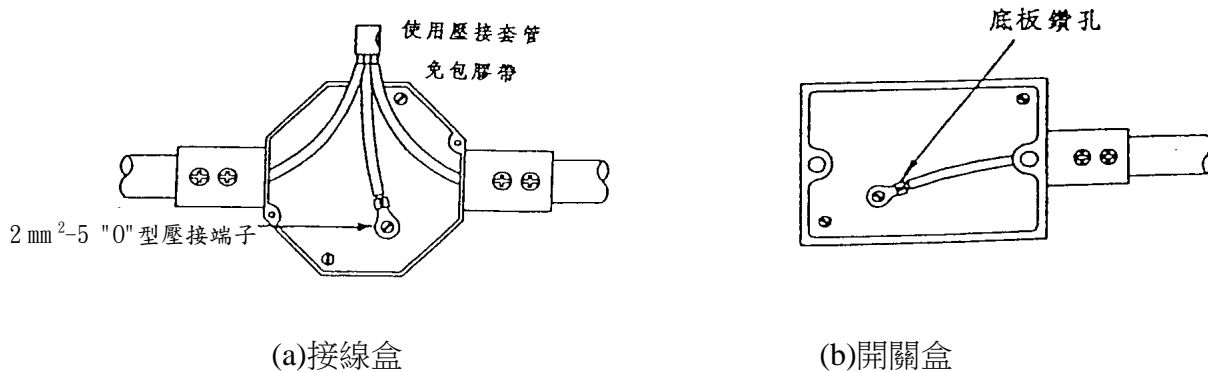


使用1.6mm綠色PVC電線

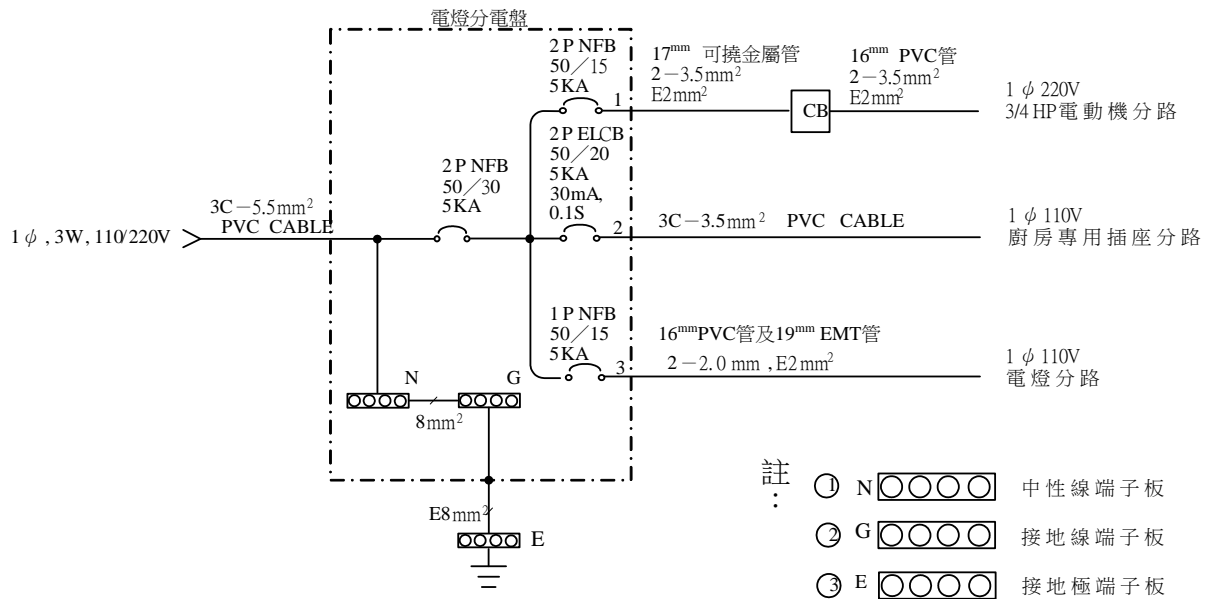
(2)電燈分電盤及控制箱：電燈分電盤及控制箱用接地線端子板（已固定）如下圖：



(3)接線盒及開關盒：盒之底板鑽孔（已鑽孔並攻 M4 螺紋）使用 2mm^2 綠色 PVC 電線、 2mm^2-5 "O"型壓接端子及 M4 螺絲固定，連接方法如下圖：



(十四)單線圖如下圖所示：



(十五)受檢者應考慮經濟、安全原則及試題要求，選擇適當線徑，來完成線路裝配。

(十六)為方便測試及避免損壞，矮腳燈座得以明插座代替(明插座僅供測試用，不需採用接地型插座)。

二、注意事項：

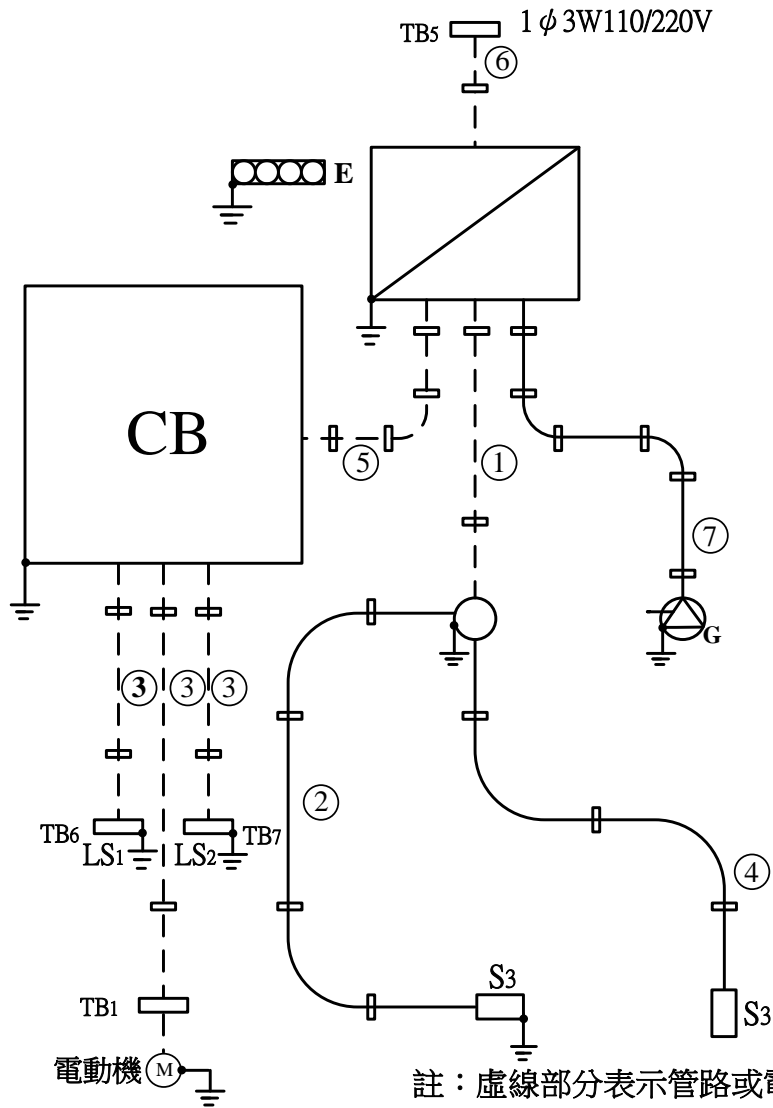
(一)受檢者在應檢時，須先檢查器具、材料及數量，以確定可用，否則立即聲請更換，逾時未提出，由受檢者自行負責。

(二)受檢者在檢定完畢離場時，應將各器具裝置妥善，線槽並應蓋妥。

(三)各應檢人員，可在實作時間內自行通電測試電路功能。

(四)其他注意事項，現場說明。

第五題 屋內線路與電機控制裝置工作圖（附圖一）

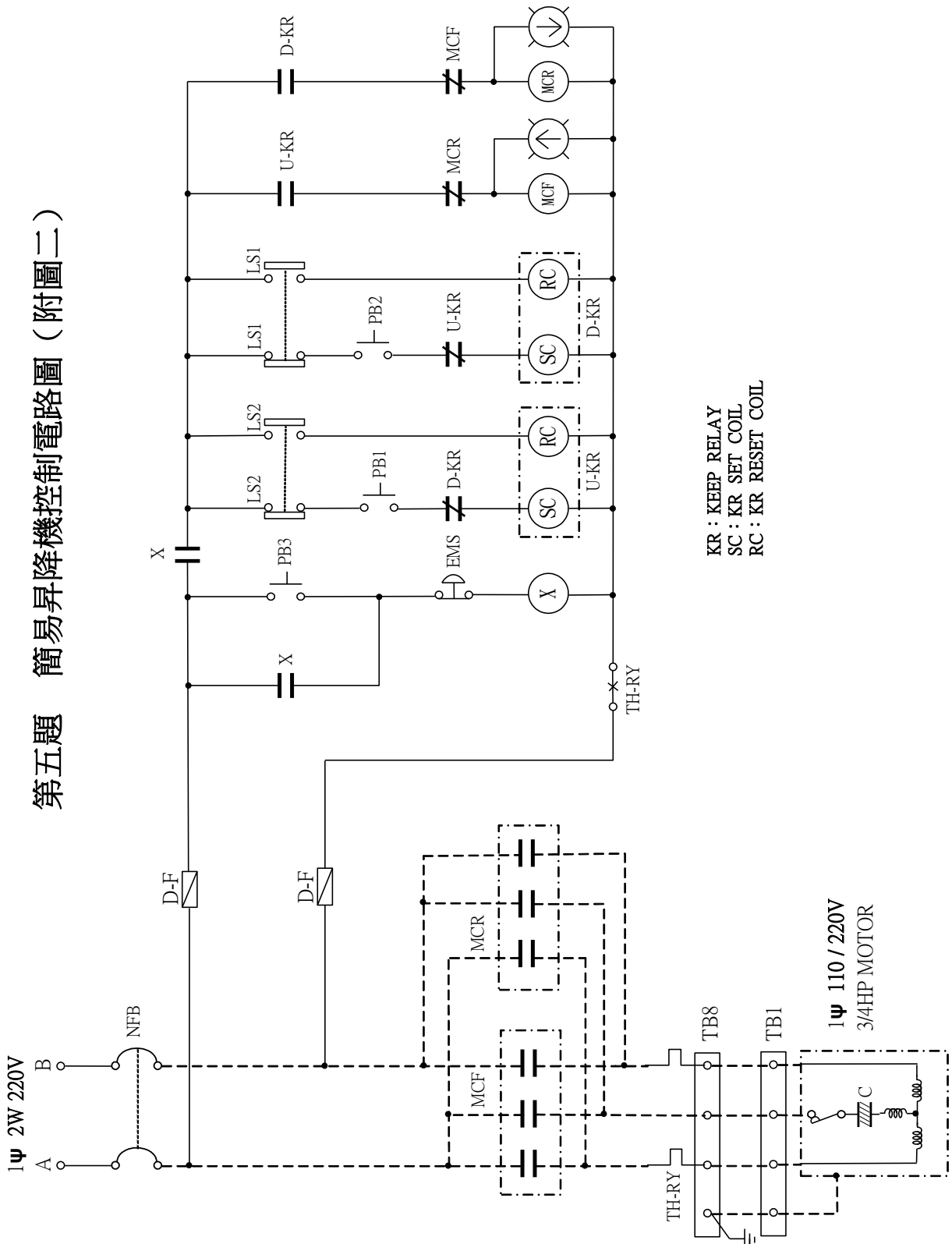


註：虛線部分表示管路或電纜考場已固定

圖例說明：

	電 燈 分 電 盤		白 熾 燈
	電 機 控 制 箱		限 制 開 關
	已 固 定 E M T 管		接 地 型 專 用 單 插 座
	E M T 管		三 路 開 關
	已 固 定 P V C 管		接 線 端 子 台
	P V C 管		接 地
	已 固 定 金 屬 可 撓 導 線 管		接 地 極 端 子 板
	已 固 定 電 纜		護 管 鐵 , 電 纜 固 定 夾
	電 纜		

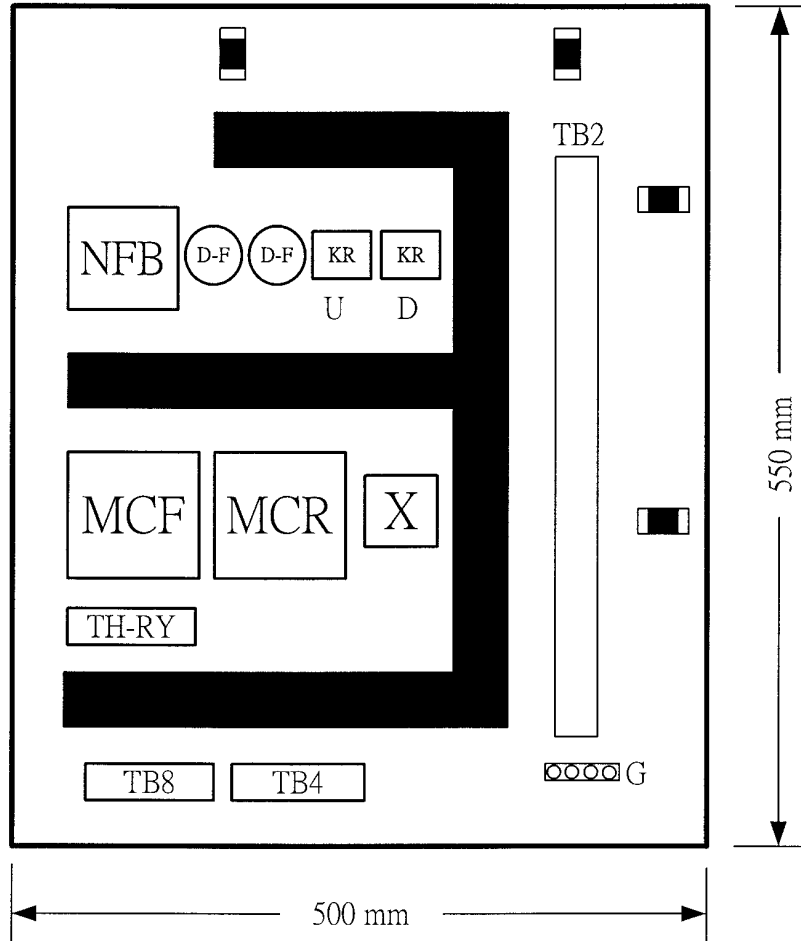
第五題 簡易昇降機控制電路圖 (附圖二)



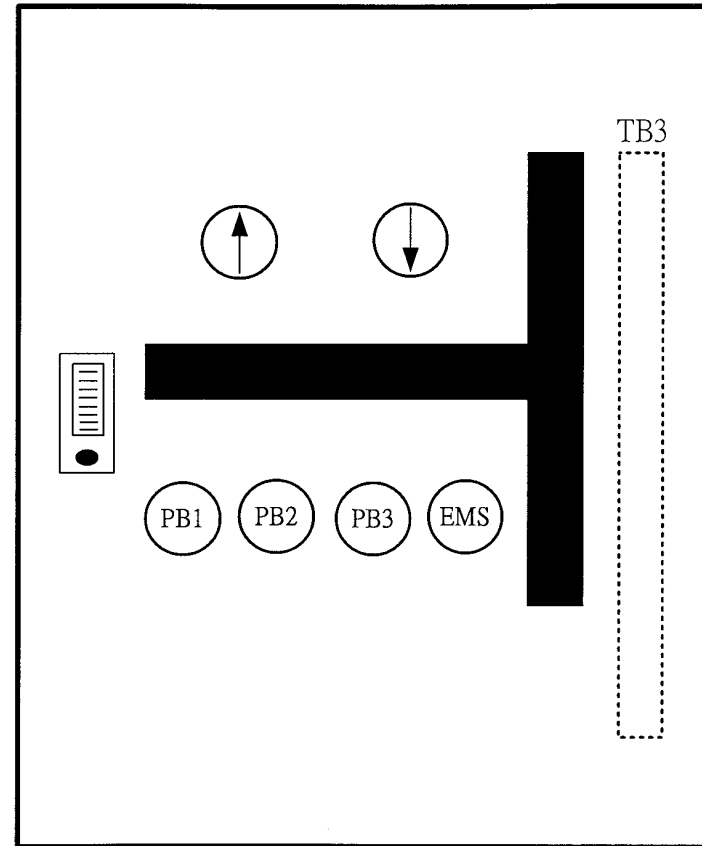
KR : KEEP RELAY
 SC : KR SET COIL
 RC : KR RESET COIL

第五題 器具位置圖(附圖三)

器具板



操作面板(正視圖)



■ 註:可調式配線固定座

拾肆：室內配線丙級技術士技能檢定術科試題第五題材料表
一、考場已固定材料：

項次	材 料 名 稱	規 格	單 位	數 量	備 註
1	漏 電 斷 路 器	2P,110V,50AF,20AT,IC5kA,30mA, 0.1 秒,短路保護兼用型	只	1	
2	無 熔 線 開 關	1P,110V, 50AF,15AT,IC5kA	只	1	
3	無 熔 線 開 關	2P,220V,50AF,15AT,IC5kA	只	2	
4	無 熔 線 開 關	2P,220V,50AF,30AT,IC5kA	只	1	
5	接 地 極 端 子 板	銅質,4P	只	1	固定於配線板
6	接 地 線 端 子 板	銅質,7P	只	2	
7	中 性 線 端 子 板	銅質,7P	只	1	
8	圓 頭 螺 絲	M4×3/4 吋,銅製,含螺帽 3 只	支	6	
9	電 燈 分 電 盤	250×300×2.0t mm鐵質	個	1	
10	開 關 盒	鋁鑄式 80×130×50×2.0t mm	只	2	
11	連 接 盒	鋼質 2.0 mm t,八角形	只	1	
12	開 關 盒	PVC 製 75×125×43×2.0t mm	只	1	
13	護 管 鐵	EMT 管 E19 用,固定孔徑 5mm	只	2	
14	護 管 鐵	16mmPVC 及 17mm 可撓金屬管用	只	10	
15	電 纜 固 定 頭	5.5 mm ² ×3C 電纜用,迫緊式	只	1	
16	電 纜 固 定 夾	5.5 mm ² ×3C 電纜用,含固定螺絲	只	1	
17	P V C 導 線 管	16 mm×2.0 mm t	公尺	2	
18	P V C 線 槽	33 mm×40 mm	公尺	1.8	
19	金 屬 可 撓 導 線 管	17mm,第二種	公尺	0.6	
20	E M T 管	無螺紋電線管 E19, 1.2 mm t	公尺	0.7	
21	P V C 電 纜	600V,5.5 mm ² ×3C	公尺	0.5	
22	P V C 電 線	600V,1.6 mm,綠	公尺	0.2	
23	P V C 電 線	600V,8 mm ² ,綠	公尺	0.3	
24	壓 接 端 子	5.5 mm ² -5,"Y"	只	4	

25	壓接端子	5.5 mm ² -5,"O"	只	2	
26	壓接端子	8 mm ² -5,"O"	只	4	
27	木螺絲釘	4×25 mm,平頭十字	支	4	
28	木螺絲釘	3.5×15 mm,平頭十字	支	54	
29	管盒連接器	EMT管E19用,含護圈	只	2	
30	管盒連接器	17mm金屬可撓導線管用,含護圈	只	2	
31	電磁開關	可逆式正逆轉附機械連鎖裝置 MCF及MCR均為1φ220V 3/4 HP,coil 220V 3P,輔助接點 2a2b 積熱電驛 6.8A,二加熱子	組	1	
32	輔助電驛	AC 220V,5A,2c,附腳座	只	1	
33	保持電驛	AC 220V,5A,2c,附腳座	只	2	
34	按鈕開關	30 mm φ,1a 1b,600V,綠	只	3	
35	緊急按鈕開關	30 mm φ,1a 1b,600V,押扣式,紅, 非復歸式	只	1	EMS
36	限制開關	250VAC,10A,1a 1b	只	2	
37	指示燈	AC 220/15V,燈泡 18V, 30 mm φ,↑ ↓指示各一	只	2	
38	端子台	3P,600V,30A	只	1	TB5
39	端子台	6P,600V,20A	只	2	TB4,限制開關 接線用
40	端子台	4P,600V,20A	只	2	TB1, TB8
41	端子台	10P,600V,20A	只	1	TB3
42	端子台	20P,600V,20A	只	2	TB2
43	栓型保險絲	500V,2A,含腳座	只	2	
44	捲式束線帶	8 mm φ	公尺	0.5	
43	線號標誌	1.25 mm ²	只	32	

44	可調式配線固定座	8-10 mm ϕ	只	4	
45	扣式護線套	13 mm ϕ	只	1	

二、考生檢定用材料：

1	P V C 平 台	圓形 115 ϕ × 10t mm	只	1	
2	三 路 開 關	300V,15A,單連附螢光指示	只	2	
3	專 用 插 座	125V,20A,暗插座,接地型,單連	只	1	
4	矮 腳 燈 座	250V,6A	只	1	可用 125V, 15A, 2P 明插座代替
5	燈 泡	110V,5W	只	1	得以小夜燈 2W 代替
6	蓋 板	35.5 mm ϕ ,PVC 或金屬製	只	1	
7	卡 式 蓋 板	單連用	只	2	
8	護 管 鐵	EMT 管 E19 用,固定孔徑 5mm	只	4	
9	護 管 鐵	16mmPVC 導線管用	只	3	
10	電 纜 固 定 頭	3.5 mm ² ×3C 電纜用,迫緊式	只	2	
11	電 纜 固 定 夾	3.5 mm ² ×3C 電纜用,含固定螺絲	只	4	
12	P V C 導 線 管	16 mm×2.0 mm t	公尺	1.2	
13	E M T 管	無螺紋電線管 E19, 1.2 mm t	公尺	1.5	
14	P V C 電 纜	600V,3.5 mm ² ×3C	公尺	1.2	
15	P V C 電 線	600V,1.25 mm ² ,黃	捲	1	
16	P V C 電 線	600V,2.0 mm,紅	公尺	10	
17	P V C 電 線	600V,2.0 mm,白	公尺	1.5	
18	P V C 電 線	600V,3.5 mm ² ,紅	公尺	2.5	
19	P V C 電 線	600V,3.5 mm ² ,黑	公尺	3	
20	P V C 電 線	600V,3.5 mm ² ,白	公尺	0.7	
21	P V C 電 線	600V,1.6 mm,綠	公尺	0.2	
22	P V C 電 線	600V,2 mm ² ,綠	公尺	5	
23	P V C 膠 帶	19mm,綠、紅、白各一	捲	3	

24	壓接端子	1.25 mm ² -4,"Y"	只	45	
25	壓接端子	3.5 mm ² -5,"Y"	只	20	
26	壓接端子	2 mm ² -5,"O"	只	10	
27	壓接端子	3.5 mm ² -5,"O"	只	2	
28	壓接套管	P-8	只	4	
29	壓接套管	P-5	只	4	
30	白紙	16開	張	1	畫複線圖用
31	抹布	30×30公分	塊	1	
32	粉筆	白色	支	1	
33	木螺絲釘	3.5×15 mm,平頭十字	支	10	
34	圓頭螺絲	M4×3/8吋	支	8	固定器具及接地用
35	圓頭螺絲	M4×3/4吋	支	8	固定器具用用
36	平頭螺絲	M3.5 ×P0.6 ×10 mm	支	2	固定不銹鋼蓋板用
37	平頭螺絲	5/32吋φ×1/2吋	支	2	固定平台用
38	平頭螺絲	5/32吋φ×3/8吋	支	2	固定蓋板用
39	PVC開關盒專用螺絲	5/32吋φ×1/2吋,平頭	支	2	固定蓋板用
40	管盒連接器	EMT管E19用,含護圈	只	2	
41	自黏標籤	 箭頭符號	張	1	滑牙標示用
42	活用紮線帶	100 mm	條	8	輔助整線束線用

拾伍：室內配線丙級技術士技能檢定術科試題第六題

檢定時間：200 分鐘

試題：屋內線路與近接開關控制電動機交替運轉與停止電路之裝置

說明：

一、實作說明：

- (一)依經濟部公布之屋內線路裝置規則施工。
- (二)依單線圖、工作圖(附圖一)、控制電路圖(附圖二)及器具位置圖(附圖三)所示，請在配線板上依據現場所繪出之器具及管路基準線完成配管、配線；依材料表所供給之器具、材料，配合題意選用適合之器具、材料。
- (三)本裝置接地方式採設備與系統共同接地。
- (四)電源為交流單相三線式 110/220 伏。
- (五)廚房專用插座（附接地極），其分路為單相二線式 110 伏，額定電流為 20 安，使用 $3.5\text{ mm}^2 \times 3\text{C PVC}$ 電纜配線。
- (六)電燈分路為單相二線式 110 伏，額定電流為 15 安，其功能為二只三路開關(附螢光指示)控制一白熾燈之裝置。該白熾燈由二處開關控制，當白熾燈亮時，則各開關之螢光指示燈同時熄；當白熾燈熄時，則各開關之螢光指示燈同時亮，以指示各開關的位置。
- (七)電機控制箱為近接開關控制電動機交替運轉與停止電路之裝置：
 - 1.電動機額定容量為單相 220 伏 3/4 馬力。
 - 2.動作順序：
 - (1)將切換開關 COS 置於 OFF 時，電動機 M 不運轉。
 - (2)將切換開關 COS 置於 ON 時，則電動機 M 由近接開關控制交替運轉與停止。
 - (3)電動機運轉中，若將切換開關 COS 置於 OFF 時，則電動機停止運轉。
 - (4)電動機停止時，僅綠燈 G 亮；電動機運轉時，僅紅燈 R 亮。
 - (5)電動機運轉中，如過載時使積熱電驛 TH-RY 跳脫，電動機停止運轉，且蜂鳴器 BZ 發出警報。
 - 3.依附圖二要求之控制功能，完成各控制器具間及主電路之接線，至端子台 TB 及主電路之線端均須使用壓接端子。電動機之三條引接線(含外殼接地)已配妥

至電機控制箱內之接線端子台 TB6，近接開關已引接至電機控制箱內之接線端子台 TB4。控制箱內之無熔線開關 NFB 電源側之主電路應以配線固定座固定之。

- 4.受檢者對檢定場之器具位置不得擅自更動，否則以無功能論。
- 5.電動機應施作設備接地。
- 6.檢定場提供近接開關及輔助電驛圖說資料，以供受檢者參考。
- 7.切換開關 COS 之 ON、OFF 位置，以檢定場銘牌指定為準。

(八)電纜、PVC 管及 EMT 管均須固定，其裝置位置如工作圖(附圖一)所示。

(九)導線之壓接應使用壓接鉗，不得使用其它工具壓接。

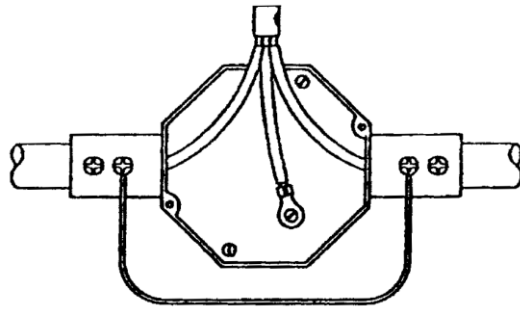
(十)電燈分電盤之斷路器有二極無熔線開關二只、單極無熔線開關一只、二極漏電斷路器(短路保護兼用型)一只、接地線端子板一只及中性線端子板一只，均固定於分電盤上。

(十一)電燈分電盤之斷路器應作適當選擇，需有總開關及分路開關之裝置。其接地線端子板 G 引接至接地極端子板 E(即視為已接至接地極)之 8mm²綠色 PVC 電線(設備與系統共同接地)，及由中性線端子板 N 引接至接地線端子板 G 之 8mm²綠色 PVC 電線(內線系統接地)，及已固定 EMT 管之 1.6mm 綠色 PVC 電線(設備接地)，已由檢定場配妥。

(十二)專用插座係直接裝置於露出型開關盒，其設備接地線應使用壓接套管分歧成兩條接地線，其中一條接至插座接地極，另一條分接至開關盒接地。且多蕊電纜作為設備接地線之蕊線兩端，須依規定用綠色膠帶加以識別。

(十三)EMT 管與箱盒必須施作接地，其施工方法如下：

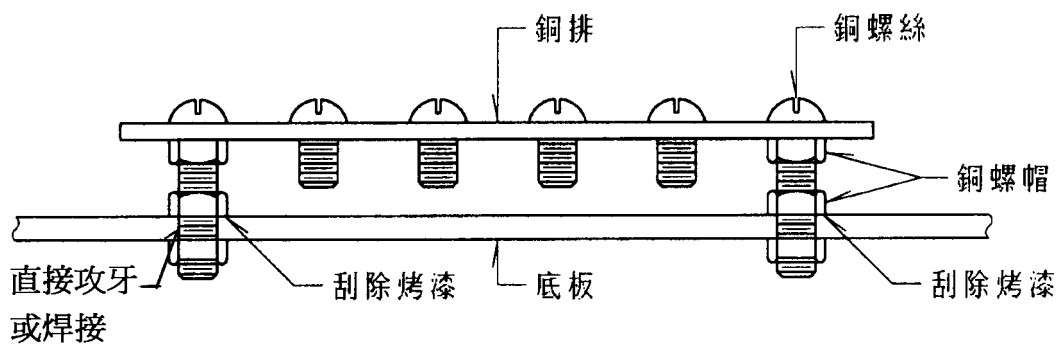
- (1)EMT 管：EMT 管接地線採用 1.6 mm 綠色 PVC 電線，固定在接地型管盒連接器上，接地裝置如下圖：



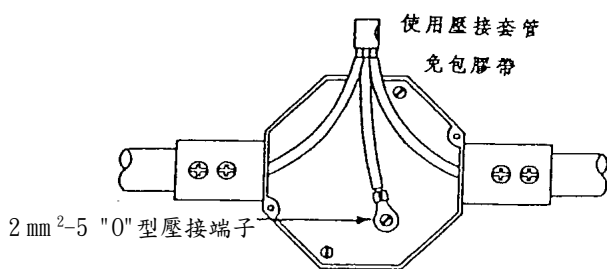
使用1.6mm綠色PVC電線

(2)電燈分電盤及控制箱：電燈分電盤及控制箱用接地線端子板（已固定）

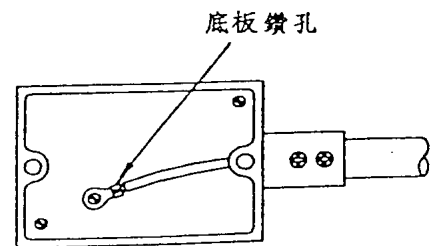
如下圖：



(3)接線盒及開關盒：盒之底板鑽孔（已鑽孔並攻 M4 螺紋）使用 2mm^2 綠色 PVC 電線、 2mm^2-5 "O"型壓接端子及 M4 螺絲固定，連接方法如下圖：

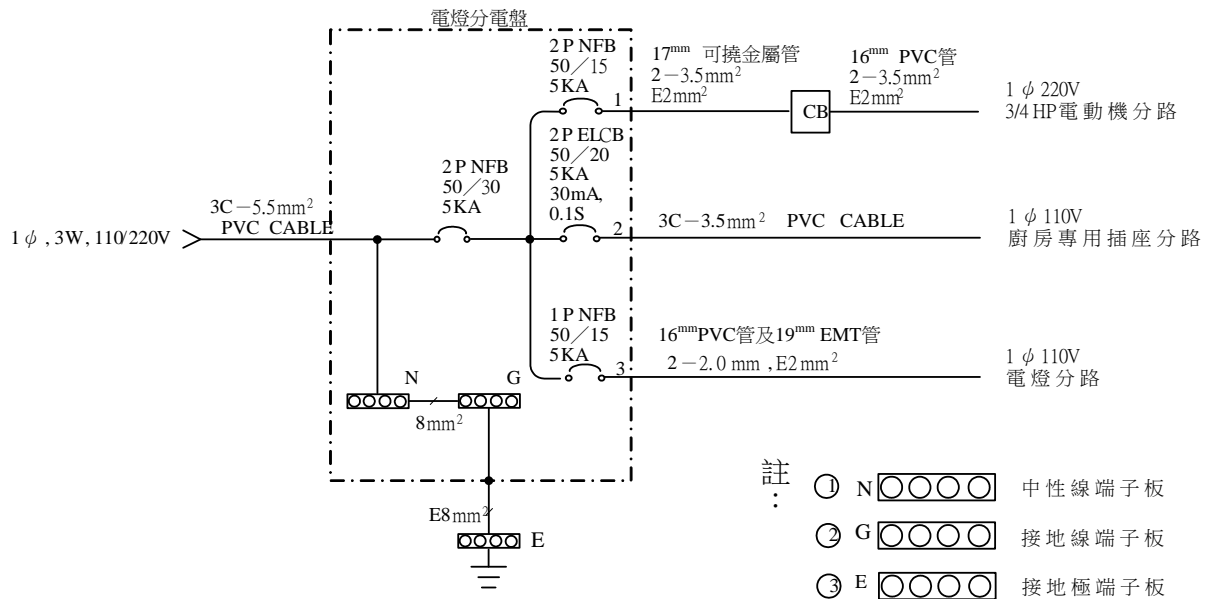


(a)接線盒



(b)開關盒

(十四)單線圖如下圖所示：



(十五)受檢者應考慮經濟、安全原則及試題要求，選擇適當線徑，來完成線路裝配。

(十六)為方便測試及避免損壞，矮腳燈座得以明插座代替(明插座僅供測試用，不需採用接地型插座)。

二、注意事項：

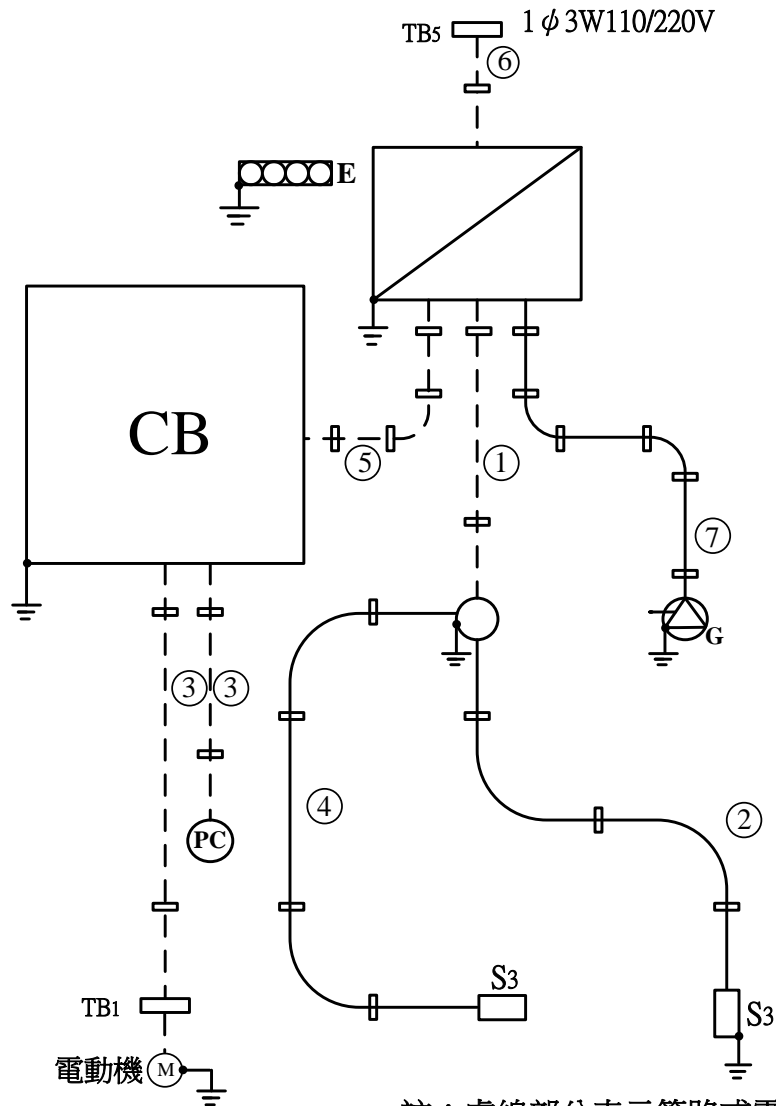
(一)受檢者在應檢時，須先檢查器具、材料及數量，以確定可用，否則立即聲請更換，逾時未提出，由受檢者自行負責。

(二)受檢者在檢定完畢離場時，應將各器具裝置妥善，線槽並應蓋妥。

(三)各應檢人員，可在實作時間內自行通電測試電路功能。

(四)其他注意事項，現場說明。

第六題 屋內線路與電機控制裝置工作圖（附圖一）

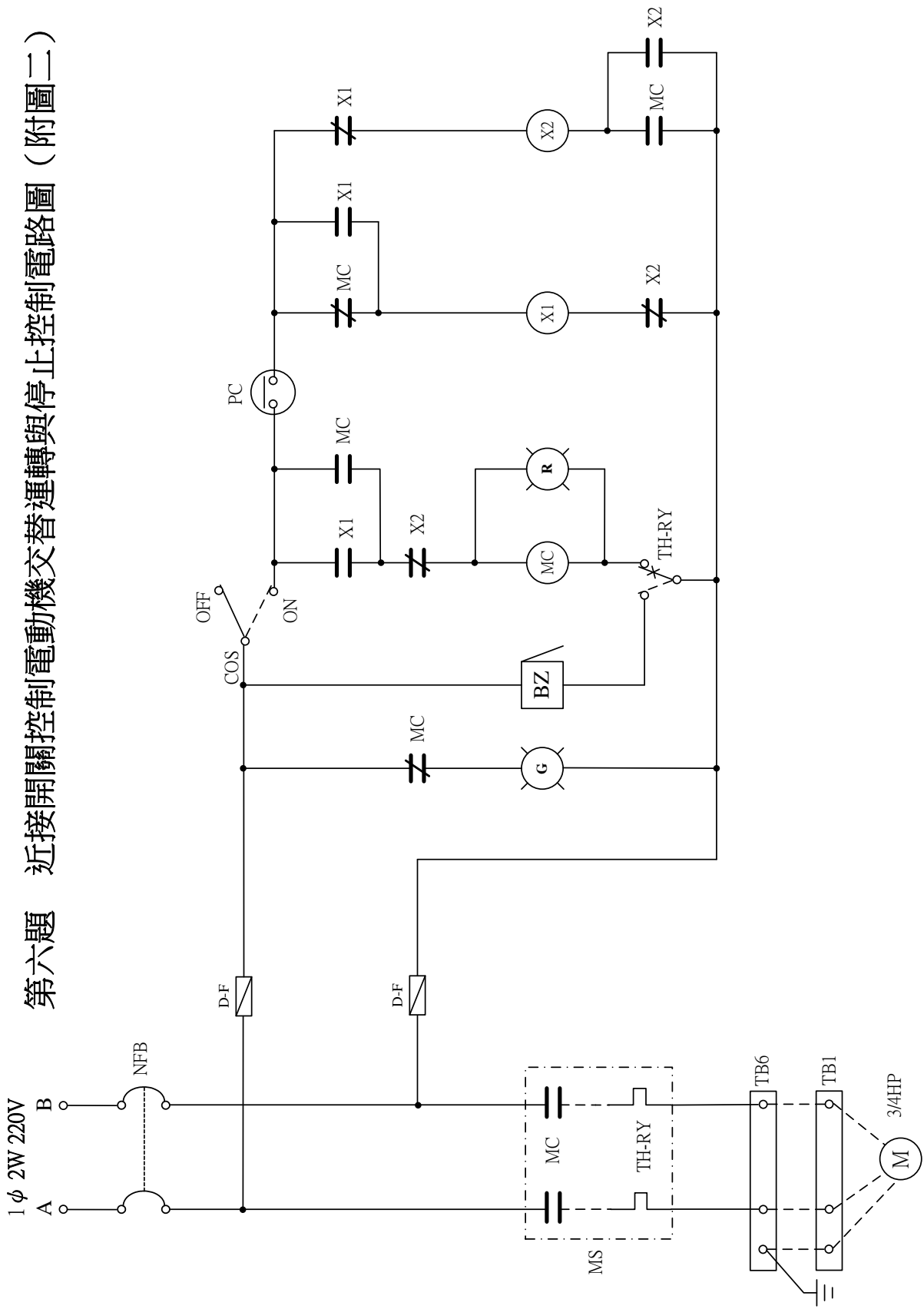


圖例說明：

註：虛線部分表示管路或電纜考場已固定

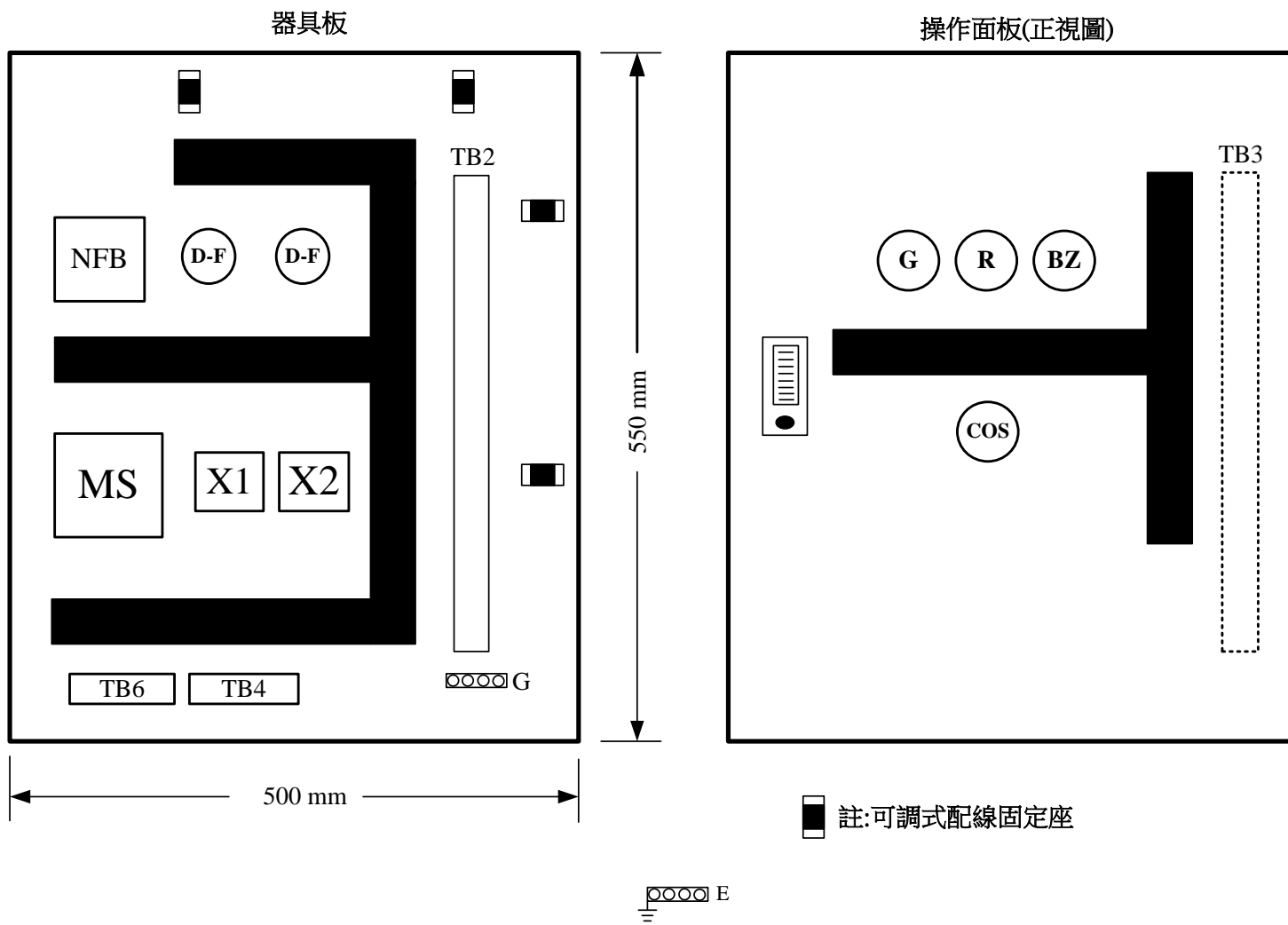
	電 燈 分 電 盤		白 熾 燈
	電 機 控 制 箱		近 接 開 關
	已 固 定 E M T 管		接 地 型 專 用 單 插 座
	E M T 管		三 路 開 關
	已 固 定 P V C 管		接 線 端 子 台
	P V C 管		接 地
	已 固 定 金 屬 可 撓 導 線 管		接 地 極 端 子 板
	已 固 定 電 纜		護 管 鐵 , 電 纜 固 定 夾
	電 纜		

第六題 近接開關控制電動機交替運轉與停止控制電路圖 (附圖二)



第六題器具位置圖(附圖三)

89



拾陸：室內配線丙級技術士技能檢定術科試題第六題材料表
一、考場已固定材料：

項次	材 料 名 稱	規 格	單 位	數 量	備 註
1	漏電斷路器	2P,110V,50AF,20AT,IC5kA,30mA,0.1秒,短路保護兼用型	只	1	
2	無熔線開關	1P,110V,50AF,15AT,IC5kA	只	1	
3	無熔線開關	2P,220V,50AF,15AT,IC5kA	只	2	
4	無熔線開關	2P,220V,50AF,30AT,IC5kA	只	1	
5	接地極端子板	銅質,4P	只	1	固定於配線板
6	接地線端子板	銅質,7P	只	2	
7	中性線端子板	銅質,7P	只	1	
8	圓頭螺絲	M4×3/4吋,銅製,含螺帽3只	支	6	
9	電燈分電盤	250×300×2.0t mm鐵質	個	1	
10	開關盒	鋁鑄式 80×130×50×2.0t mm	只	2	
11	連接盒	鋼質 2.0 mm t,八角形	只	1	
12	開關盒	PVC製 75×125×43×2.0t mm	只	1	
13	護管鐵	EMT管 E19用,固定孔徑 5mm	只	2	
14	護管鐵	16mmPVC及 17mm可撓金屬管	只	8	
15	電纜固定頭	5.5 mm ² ×3C電纜用,迫緊式	只	1	
16	電纜固定夾	5.5 mm ² ×3C電纜用,含固定螺絲	只	1	
17	PVC導線管	16 mm×2.0 mm t	公尺	1.5	
18	PVC線槽	33 mm×40 mm	公尺	1.8	
19	金屬可撓導線管	17mm,第二種	公尺	0.6	
20	EMT管	無螺紋電線管 E19, 1.2 mm t	公尺	0.7	
21	PVC電纜	600V,5.5 mm ² ×3C	公尺	0.5	
22	栓型保險絲	500V, 2A,含腳座	只	2	
23	壓接端子	5.5 mm ² -5,"Y"	只	4	
24	壓接端子	5.5 mm ² -5,"O"	只	2	

25	壓接端子	8 mm ² -5,"O"	只	4	
26	木螺絲釘	4×25 mm,平頭十字	支	4	
27	木螺絲釘	3.5×15 mm,平頭十字	支	40	
28	管盒連接器	EMT管E19用,含護圈	只	2	
29	管盒連接器	17 mm金屬可撓導線管用,含護圈	只	2	
30	電磁開關	1 φ 220V 3/4 HP,coil 220V 3P, 輔助接點 2a2b 積熱電驛 6.8A, 二加熱子	組	1	
31	輔助電驛	AC 220V,5A, 2c,附腳座	只	2	
32	蜂鳴器	AC 220V, 30 mm φ,埋入式	只	1	
33	切換開關	30 mm φ, 1alb, 600V, 非復歸型, 二段式	只	1	
34	近接開關	角柱型, 0.2A, 二線式, 90-250V	只	1	
35	指示燈	AC 220/15V, 燈泡 18V, 30 mm φ紅,綠各一	只	2	
36	端子台	3P,600V,30A	只	1	TB5
37	端子台	3P,600V,20A	只	3	TB1, TB4, TB6
38	端子台	16P,600V,20A	只	2	TB2, TB3
39	捲式束線帶	8 mm φ	公尺	0.5	
40	線號標誌	1.25 mm ²	只	32	
41	可調式配線固定座	8-10 mm φ	只	4	
42	扣式護線套	13 mm φ	只	1	

二、考生檢定用材料：

1	P V C 平台	圓形 115 φ×10t mm	只	1	
2	三路開關	300V,15A,單連附螢光指示	只	2	
3	專用插座	125V,20A,暗插座,接地型,單連	只	1	
4	矮腳燈座	250V,6A	只	1	可用 125V, 15A,

					2P 明插座代替
5	燈 泡	110V,5W	只	1	得以小夜燈 2W 代替
6	蓋 板	35.5 mm ϕ 孔, PVC 或金屬製	只	1	
7	卡 式 蓋 板	單連用	只	2	
8	護 管 鐵	EMT 管 E19 用,固定孔徑 5mm	只	3	
9	護 管 鐵	16mmPVC	只	4	
10	電 纜 固 定 頭	3.5 mm ² ×3C 電纜用,迫緊式	只	2	
11	電 纜 固 定 夾	3.5 mm ² ×3C 電纜用,含固定螺絲	只	6	
12	P V C 導 線 管	16 mm×2.0 mm t	公尺	1.5	
13	E M T 管	無螺紋電線管 E19, 1.2 mm t	公尺	1.2	
14	P V C 電 纜	600V,3.5 mm ² ×3C	公尺	1.2	
15	P V C 電 線	600V,1.25 mm ² ,黃	捲	1	
16	P V C 電 線	600V,2.0 mm,紅	公尺	10	
17	P V C 電 線	600V,2.0 mm,白	公尺	1.5	
18	P V C 電 線	600V,3.5 mm ² ,紅	公尺	2.5	
19	P V C 電 線	600V,3.5 mm ² ,黑	公尺	3.2	
20	P V C 電 線	600V,3.5 mm ² ,白	公尺	0.7	
21	P V C 電 線	600V,1.6 mm,綠	公尺	0.2	
22	P V C 電 線	600V,2 mm ² ,綠	公尺	4.5	
23	P V C 膠 帶	19mm,綠、紅、白各一	捲	3	
24	壓 接 端 子	1.25 mm ² -4,"Y"	只	45	
25	壓 接 端 子	3.5 mm ² -5,"Y"	只	20	
26	壓 接 端 子	2 mm ² -5,"O"	只	10	
27	壓 接 端 子	3.5 mm ² -5,"O"	只	2	
28	壓 接 套 管	P-8	只	4	

29	壓接套管	P-5	只	4	
30	白紙	16開	張	1	畫複線圖用
31	抹布	30×30公分	塊	1	
32	粉筆	白色	支	1	
33	木螺絲釘	3.5×15 mm,平頭十字	支	11	
34	圓頭螺絲	M4×3/8吋	支	8	固定器具及接地用
35	圓頭螺絲	M4×3/4吋	支	8	固定器具用
36	平頭螺絲	M3.5 ×P0.6 ×10 mm	支	2	固定不銹鋼蓋板用
37	平頭螺絲	5/32吋φ×1/2吋	支	2	固定平台用
38	平頭螺絲	5/32吋φ×3/8吋	支	2	固定蓋板用
39	PVC開關盒專用螺絲	5/32吋φ×1/2吋,平頭	支	2	固定蓋板用
40	管盒連接器	EMT管E19用,含護圈	只	2	
41	自黏標籤	 箭頭符號	張	1	滑牙標示用
42	活用紮線帶	100 mm	條	8	輔助整線束線用

拾柒：室內配線丙級技術士技能檢定術科試題第七題

檢定時間：200 分鐘

試題：常用電源與備用電源自動切換控制電路之裝置

說明：

一、實作說明：

- (一)依經濟部公布之屋內線路裝置規則施工。
- (二)依單線圖、工作圖(附圖一)、控制電路圖(附圖二)及器具位置圖(附圖三)所示，請在配線板上依據現場所繪出之器具及管路基準線完成配管、配線；依材料表所供給之器具、材料，配合題意選用適合之器具、材料。
- (三)本裝置接地方式採設備與系統共同接地。
- (四)電源為交流單相三線式 110/220 伏，係由控制箱之主電源或備用電源供電。
- (五)廚房專用插座（附接地極），其分路為單相二線式 110 伏，額定電流為 20 安，使用 $3.5 \text{ mm}^2 \times 3\text{C}$ PVC 電纜配線。
- (六)電燈分路為單相二線式 110 伏，額定電流為 15 安，其功能為二只三路開關(附螢光指示)控制一白熾燈之裝置。該白熾燈由二處開關控制，當白熾燈亮時，則各開關之螢光指示燈同時熄；當白熾燈熄時，則各開關之螢光指示燈同時亮，以指示各開關的位置。
- (七)電機控制箱為常用電源與備用電源自動切換控制電路之裝置：
 - 1.電源為單相三線式 110/220 伏。
 - 2.動作順序：
 - (1)當常用電源及備用電源均正常，且無熔線開關 NFB1 及 NFB2 均 ON 時，白燈 W1 及白燈 W2 均亮，經一段設定時間後，電磁接觸器 MC1 動作，屋內線路負載由常用電源供電，紅燈 R 亮，白燈 W1 及白燈 W2 仍亮。
 - (2)當常用電源斷電時，電磁接觸器 MC1 斷電停止動作，白燈 W1 及紅燈 R 皆熄，白燈 W2 仍亮。再經一段設定時間後，電磁接觸器 MC2 動作，屋內線路負載由備用電源供電，紅燈 R 亮，白燈 W2 仍亮。
 - (3)當常用電源恢復正常供電時，電磁接觸器 MC2 斷電停止動作，白燈 W1 及

白燈 W2 均亮，紅燈 R 熄。再經一段設定時間後，電磁接觸器 MC1 動作，屋內線路負載再由常用電源供電，紅燈 R 亮，白燈 W1 及白燈 W2 均亮。

- (4)常用電源及備用電源須有機械及電氣連鎖，以使兩電源不會同時供電。
3. 依附圖二要求之控制功能，完成各控制器具間及主電路(如附圖二之虛線部分已配妥)之接線，至端子台及主電路之線端均須使用壓接端子。電機控制箱內之電磁接觸器 MC1 及 MC2 負載側主電路應以配線固定座固定之。
4. 受檢者對檢定場之器具位置不得擅自更動，否則以無功能論。
5. 檢定場提供限時電驛 TR1、TR2 及輔助電驛圖說資料，以供受檢者參考。

(八)電纜、PVC 管及 EMT 管均須固定，其裝置位置如工作圖(附圖一)所示。

(九)導線之壓接應使用壓接鉗，不得使用其它工具壓接。

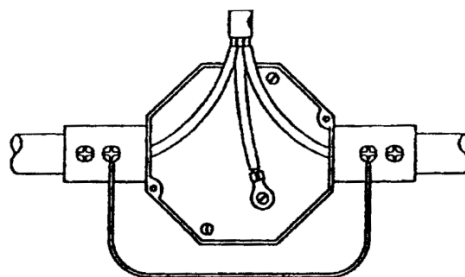
(十)電燈分電盤之斷路器有單極無熔線開關一只、二極漏電斷路器(短路保護兼用型)一只、接地線端子板一只及中性線端子板一只，均固定於電燈分電盤上。

(十一)電燈分電盤之斷路器應作適當選擇，需有總開關及分路開關之裝置。其接地線端子板 G 引接至接地極端子板 E(即視為已接至接地極)之 8mm² 綠色 PVC 電線(設備與系統共同接地)，及由中性線端子板 N 引接至接地線端子板 G 之 8mm² 綠色 PVC 電線(內線系統接地)，及已固定 EMT 管之 1.6mm 綠色 PVC 電線(設備接地)，已由檢定場配妥。

(十二)專用插座係直接裝置於露出型開關盒，其設備接地線應使用壓接套管分歧成兩條接地線，其中一條接至插座接地極，另一條分接至開關盒接地。且多蕊電纜作為設備接地線之蕊線兩端，須依規定用綠色膠帶加以識別。

(十三)EMT 管與箱盒必須施作接地，其施工方法如下：

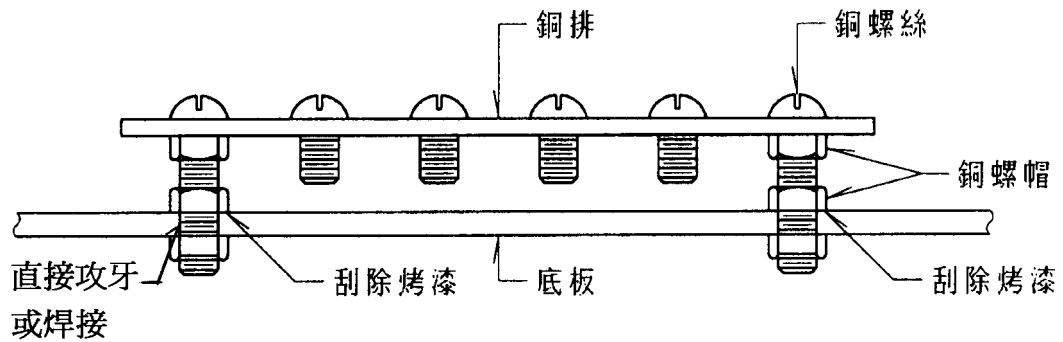
- (1) EMT 管：EMT 管接地線採用 1.6 mm 綠色 PVC 電線，固定在接地型管盒連接器上，接地裝置如下圖：



使用 1.6mm 綠色 PVC 電線

(2)電燈分電盤及控制箱：電燈分電盤及控制箱用接地線端子板（已固定）

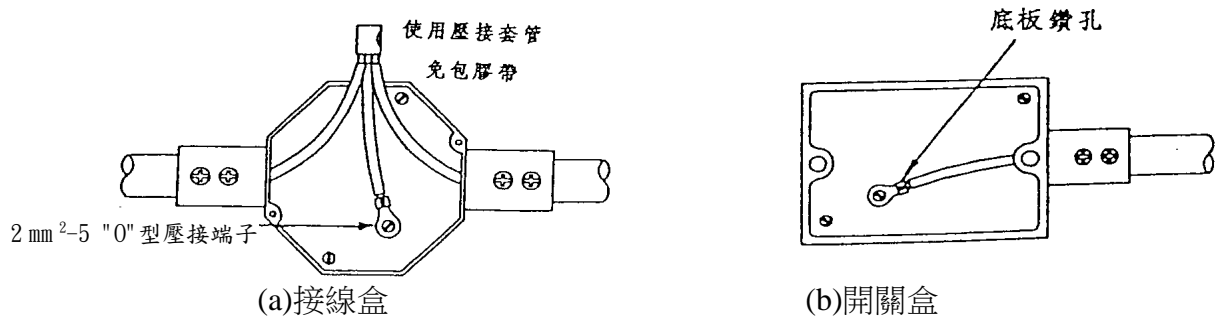
如下圖：



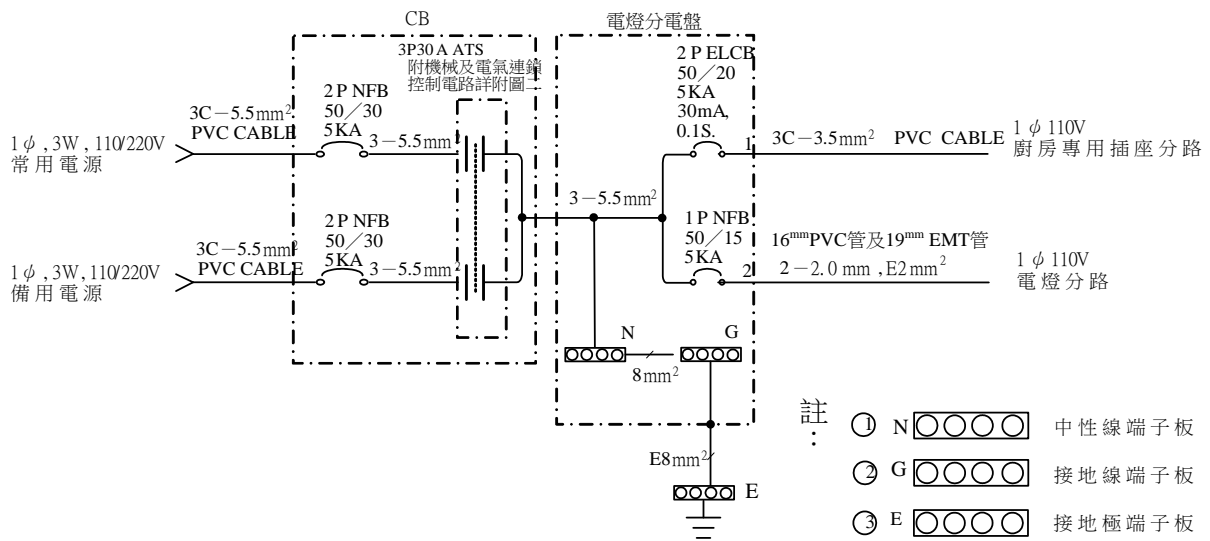
(3)接線盒及開關盒：盒之底板鑽孔（已鑽孔並攻 M4 螺紋）使用 2mm^2 綠色 PVC

電線、 2mm^2 -5 "O"型壓接端子及 M4 螺絲固定，連接方法

如下圖：



(十四)單線圖如下圖所示：



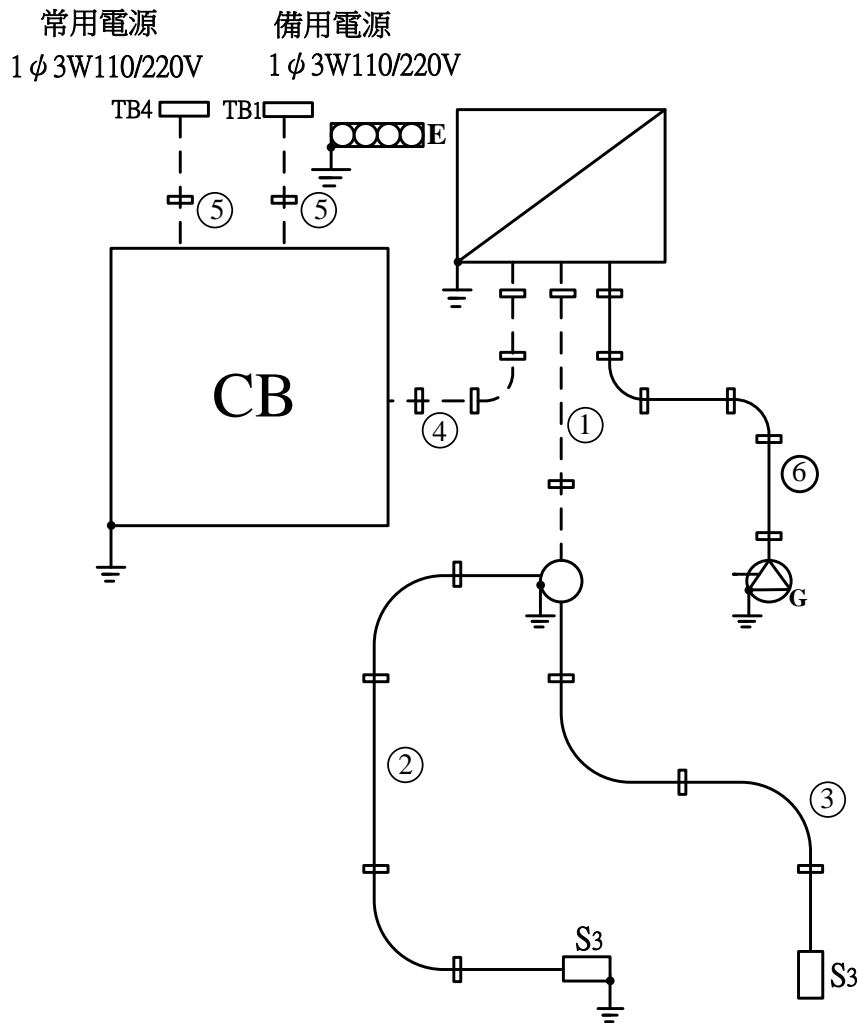
(十五)受檢者應考慮經濟、安全原則及試題要求，選擇適當線徑，來完成線路裝配。

(十六)為方便測試及避免損壞，矮腳燈座得以明插座代替(明插座僅供測試用，不需採用接地型插座)。

二、注意事項：

- (一)受檢者在應檢時，須先檢查器具、材料及數量，以確定可用，否則立即聲請更換，逾時未提出，由受檢者自行負責。
- (二)受檢者在檢定完畢離場時，應將各器具裝置妥善，線槽並應蓋妥。
- (三)各應檢人員，可在實作時間內自行通電測試電路功能。
- (四)其他注意事項，現場說明。

第七題 屋內線路與電機控制裝置工作圖 (附圖一)

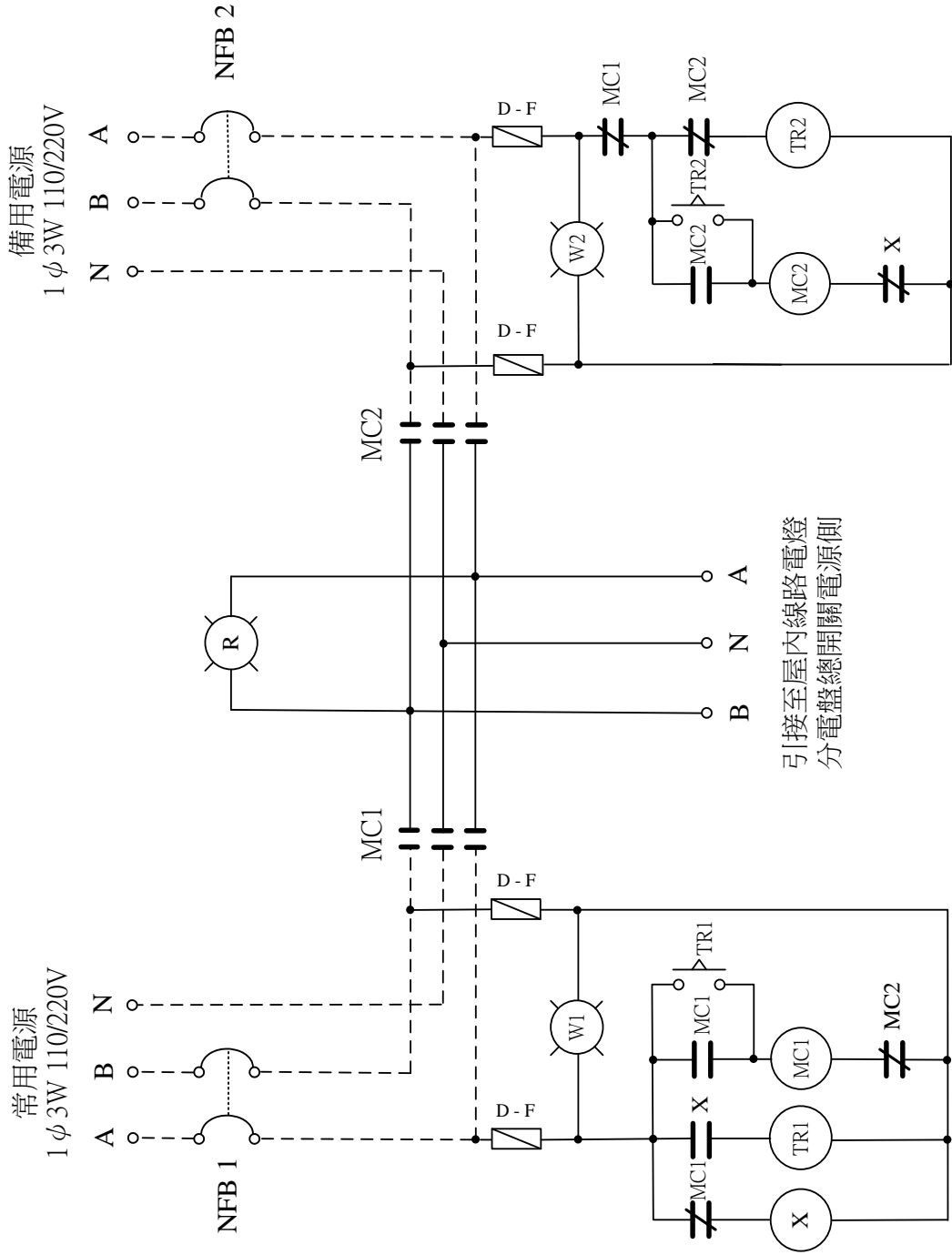


註：虛線部分表示管路或電纜考場已固定

圖例說明：

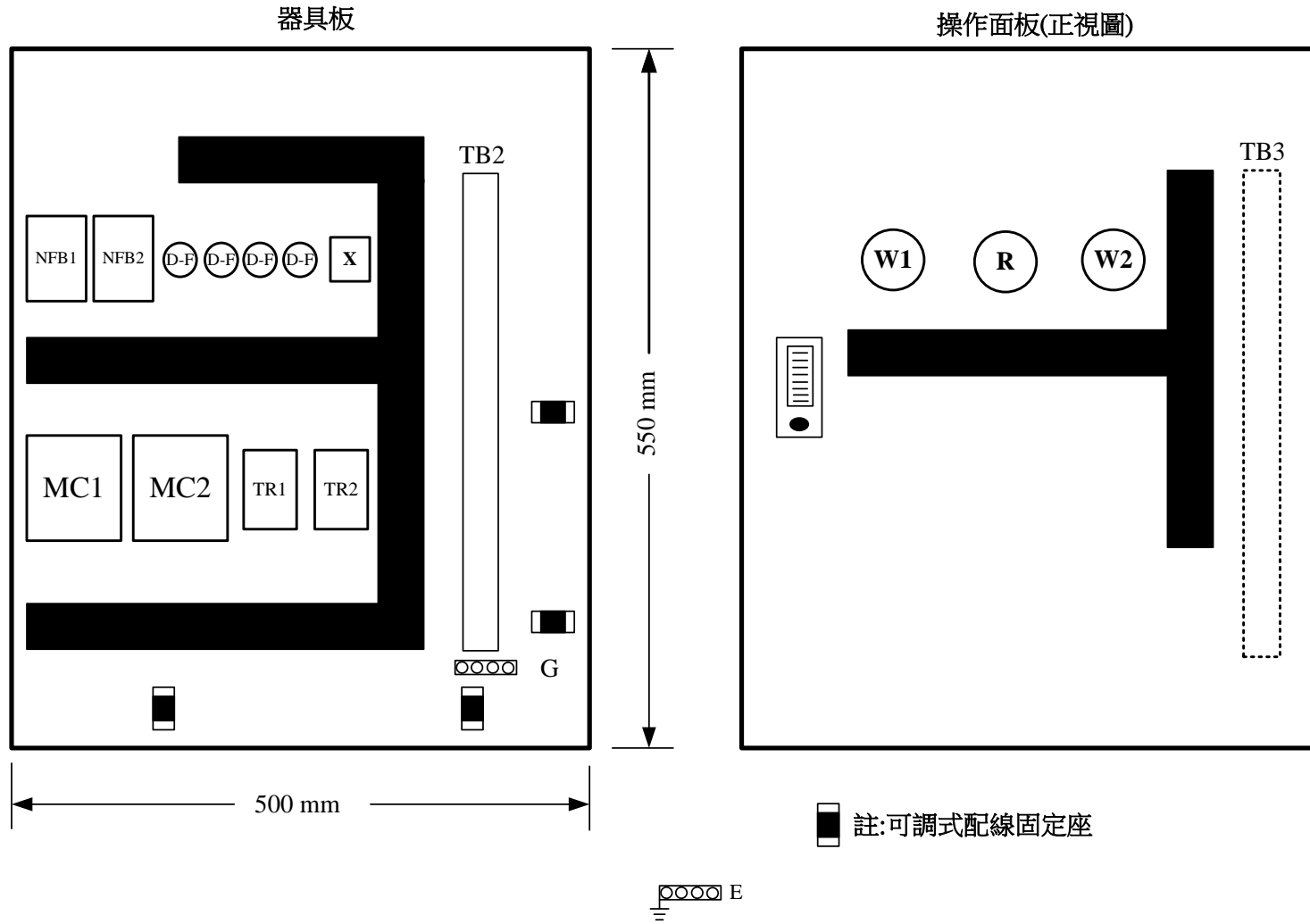
	電 燈 分 電 盤		白 熾 燈
	電 機 控 制 箱		護 管 鐵 , 電 纜 固 定 夾
	已 固 定 E M T 管		接 地 型 專 用 單 插 座
	E M T 管		三 路 開 關
	P V C 管		接 線 端 子 台
	已 固 定 金 屬 可 撓 導 線 管		接 地
	已 固 定 電 纜		接 地 極 端 子 板
	電 纜		

第七題 常用電源與備用電源自動切換控制電路圖 (附圖二)



第七題器具位置圖(附圖三)

79



拾捌：室內配線丙級技術士技能檢定術科試題第七題材料表
 一、考場已固定材料：

項次	材 料 名 稱	規 格	單 位	數 量	備 註
1	漏 電 斷 路 器	2P,110V,50AF,20AT,IC5kA, 30mA,0.1 秒,短路保護兼用型	只	1	
2	無 熔 線 開 關	1P,110V,50AF,15AT,IC5kA	只	1	
3	無 熔 線 開 關	2P,220V,50AF,30AT,IC5kA	只	2	
4	接 地 極 端 子 板	銅質,4P	只	1	固定於配線板
5	接 地 線 端 子 板	銅質,7P	只	2	
6	中 性 線 端 子 板	銅質,7P	只	1	
7	圓 頭 螺 絲	M4×3/4 吋,銅製,含螺帽 3 只	支	6	
8	電 燈 分 電 盤	250×300×2.0t mm鐵質	個	1	
9	開 關 盒	鋁鑄式 80×130×50×2.0t mm	只	2	
10	連 接 盒	鋼質 2.0 mm t,八角形	只	1	
11	開 關 盒	PVC 製 75×125×43×2.0t mm	只	1	
12	護 管 鐵	EMT 管 E19 用,固定孔徑 5mm	只	2	
13	護 管 鐵	16 mm PVC 管用	只	2	
14	護 管 鐵	24 mm可撓金屬導線管用	只	2	
15	電 纜 固 定 頭	5.5 mm ² ×3C 電纜用,迫緊式	只	2	
16	電 纜 固 定 夾	5.5 mm ² ×3C 電纜用,含固定螺絲	只	2	
17	P V C 線 槽	33 mm×40 mm	公尺	1.8	
18	金 屬 可 撓 導 線 管	24 mm,第二種	公尺	0.6	
19	E M T 管	無螺紋電線管 E19, 1.2 mm t	公尺	0.7	
20	P V C 電 纜	600V,5.5 mm ² ×3C	公尺	1	
21	P V C 電 線	600V,1.6 mm,綠	公尺	0.2	
22	P V C 電 線	600V,8 mm ² ,綠	公尺	0.3	
23	栓 型 保 險 絲	500V,2A,含腳座	公尺	4	

24	壓接端子	5.5 mm ² -5, "O"	只	1	
25	壓接端子	8 mm ² -5, "O"	只	4	
26	木螺絲釘	4×25 mm,平頭十字	支	4	
27	木螺絲釘	3.5×15 mm,平頭十字	支	34	
28	管盒連接器	EMT管E19用,含護圈	只	2	
29	管盒連接器	24 mm金屬可撓導線管用,含護圈	只	2	
30	電磁接觸器	AC 220V 30A, coil 220V, 3P,輔助接點 2a2b,可逆式,機械互鎖,MC1 及 MC2	組	1	
31	輔助電驛	AC 220V, 5A, 2c,附腳座	只	1	
32	限時電驛	AC 220V, 0-30sec, 1c, ON Delay,附腳座	只	2	
33	指示燈	AC 220/15V, 燈泡 18V, 30 mm ϕ ,綠	只	1	
34	指示燈	AC 220/15V, 燈泡 18V, 30 mm ϕ ,白	只	2	
35	端子台	3P, 600V, 30A	只	2	TB1, TB4
36	端子台	16P, 600V, 20A	只	2	TB2, TB3
37	捲式束線帶	8 mm ϕ	公尺	0.5	
38	線號標誌	1.25 mm ²	只	32	
39	可調式配線固定座	10-12.5 mm ϕ	只	4	
40	扣式護線套	13 mm ϕ	只	1	

二、考生檢定用材料：

1	P V C 平台	圓形 115 ϕ × 10t mm	只	1	
2	三路開關	300V, 15A, 單連附螢光指示	只	2	
3	專用插座	125V, 20A, 暗插座, 接地型, 單連	只	1	
4	矮腳燈座	250V, 6A	只	1	可用 125V, 15A, 2P 明插座代替

5	燈 泡	110V,5W	只	1	得以小夜燈 2W 代替
6	蓋 板	35.5 mm ϕ , PVC 或金屬製	只	1	
7	卡 式 蓋 板	單連用	只	2	
8	護 管 鐵	EMT 管 E19 用,固定孔徑 5mm	只	4	
9	護 管 鐵	16 mm PVC 管用	只	3	
10	電 纜 固 定 頭	3.5 mm ² ×3C 電纜用,迫緊式	只	2	
11	電 纜 固 定 夾	3.5 mm ² ×3C 電纜用,含固定螺絲	只	6	
12	P V C 導 線 管	16 mm×2.0 mm t	公尺	1.2	
13	E M T 管	無螺紋電線管 E19, 1.2 mm t	公尺	1.5	
14	P V C 電 纜	600V,3.5 mm ² ×3C	公尺	1.2	
15	P V C 電 線	600V,1.25 mm ² ,黃	捲	1	
16	P V C 電 線	600V,2.0 mm,紅	公尺	10	
17	P V C 電 線	600V,2.0 mm,白	公尺	1.5	
18	P V C 電 線	600V,3.5 mm ² ,白	公尺	0.7	
19	P V C 電 線	600V,5.5 mm ² ,黑	公尺	3	
20	P V C 電 線	600V,5.5 mm ² ,紅	公尺	3	
21	P V C 電 線	600V,5.5 mm ² ,白	公尺	3	
22	P V C 電 線	600V,1.6 mm,綠	公尺	0.2	
23	P V C 電 線	600V,2 mm ² ,綠	公尺	2.5	
24	P V C 電 線	600V,3.5 mm ² ,綠	公尺	1	
25	P V C 膠 帶	19mm,綠、紅、白各一	捲	3	
26	壓 接 端 子	1.25 mm ² -4, "Y"	只	25	
27	壓 接 端 子	3.5 mm ² -5, "Y"	只	8	
28	壓 接 端 子	5.5 mm ² -5, "Y"	只	15	
29	壓 接 端 子	2 mm ² -5, "O"	只	5	

30	壓接端子	3.5 mm ² -5,"O"	只	5	
31	壓接套管	P-8	只	4	
32	壓接套管	P-5	只	4	
33	白紙	16開	張	1	畫複線圖用
34	抹布	30×30公分	塊	1	
35	粉筆	白色	支	1	
36	木螺絲釘	3.5×15 mm,平頭十字	支	10	
37	圓頭螺絲	M4×3/8吋	支	8	固定器具及接地用
38	圓頭螺絲	M4×3/4吋	支	8	固定器具用
39	平頭螺絲	M3.5 ×P0.6 ×10 mm	支	2	固定不銹鋼蓋板用
40	平頭螺絲	5/32吋φ×1/2吋	支	2	固定平台用
41	平頭螺絲	5/32吋φ×3/8吋	支	2	固定蓋板用
42	PVC開關專用螺絲	5/32吋φ×1/2吋,平頭	支	2	固定蓋板用
43	管盒連接器	EMT管E19用,含護圈	只	2	
44	自黏標籤	 箭頭符號	張	1	滑牙標示用
45	活用紮線帶	100 mm	條	8	輔助整線束線用

拾玖：室內配線丙級技術士技能檢定術科試題第八題

檢定時間：200 分鐘

試題：屋內線路與單相感應電動機機械停車場控制電路之裝置

說明：

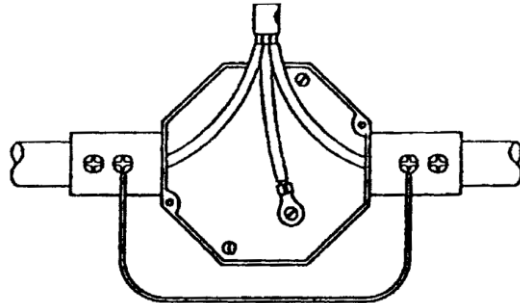
一、實作說明：

- (一)依經濟部公布之屋內線路裝置規則施工。
- (二)依單線圖、工作圖(附圖一)、控制電路圖(附圖二)及器具位置圖(附圖三)所示，請在配線板上依據現場所繪出之器具及管路基準線完成配管、配線；依材料表所供給之器具、材料，配合題意選用適合之器具、材料。
- (三)本裝置接地方式採設備與系統共同接地。
- (四)電源為交流單相三線式 110/220 伏。
- (五)廚房專用插座（附接地極），其分路為單相二線式 110 伏，額定電流為 20 安，使用 $3.5\text{ mm}^2 \times 3\text{C}$ PVC 電纜配線。
- (六)電燈分路為單相二線式 110 伏，額定電流為 15 安，其功能為二只三路開關(附螢光指示)控制一白熾燈之裝置。該白熾燈由二處開關控制，當白熾燈亮時，則各開關之螢光指示燈同時熄；當白熾燈熄時，則各開關之螢光指示燈同時亮，以指示各開關的位置。
- (七)電機控制箱為單相感應電動機機械停車場控制電路之裝置。
 - 1.電動機額定容量為單相 110/220 伏 2 馬力。考慮線路長度及壓降限制，本試題採用 5.5 mm^2 PVC 電線配線。
 - 2.動作順序：
 - (1)無熔線開關 NFB ON 時，光電開關 PH 未遮光及鑰匙開關 SK ON 時，電動機不動作。
 - (2)按下按鈕開關 FWD 時，電磁接觸器 MCF 激磁，電動機正轉，停車台上升，指示燈 R2 亮，警示燈 R 閃爍。
 - (3)停車台碰觸限制開關 UL、UUL，電磁接觸器 MCF 失磁，電動機停止，指示燈 R2 及警示燈 R 熄滅。
 - (4)按下按鈕開關 REV 時，電磁接觸器 MCR 激磁，電動機逆轉，停車台下降，

- 指示燈 R1 亮，警示燈 R 閃爍。
- (5)停車台碰觸限制開關 DL、DDL，電磁接觸器 MCR 失磁，電動機停止，指示燈 R1 及警示燈 R 熄滅。
- (6)電動機運轉時，因過載、光電開關 PH 被遮光、按緊急開關 EMS 或鑰匙開關 SK OFF 時，電動機停止運轉。
- (7)電磁接觸器 MCF 與 MCR 必須有電氣連鎖電路，不得同時動作。
- (8)依附圖二要求之控制功能，完成各控制器具間及電燈分電盤至無熔線開關 NFB 間主電路(主電路如附圖二之虛線部分已配妥)之接線，至端子台 TB 及主電路之線端均須使用壓接端子。電動機之四條引接線(含外殼接地)已配妥至電機控制箱內之接線端子台 TB9。控制箱內之無熔線開關 NFB 電源側主電路應以配線固定座固定之。
- (9)限制開關及光電開關已引接至電機控制箱內之接線端子台 TB4，且限制開關、光電開關及電動機應施作設備接地，檢定場提供輔助電驛圖說資料，以供受檢者參考。
- (八)電纜、PVC 管及 EMT 管均須固定，其裝置位置如工作圖(附圖一)所示。
- (九)導線之壓接應使用壓接鉗，不得使用其它工具壓接。
- (十)電燈分電盤之斷路器有二極無熔線開關二只、單極無熔線開關一只、二極漏電斷路器(短路保護兼用型)一只、接地線端子板一只及中性線端子板一只，均固定於電燈分電盤上。
- (十一)電燈分電盤之斷路器應作適當選擇，需有總開關及分路開關之裝置。其接地線端子板 G 引接至接地極端子板 E(即視為已接至接地極)之 8mm² 綠色 PVC 電線(設備與系統共同接地)，及由中性線端子板 N 引接至接地線端子板 G 之 8mm² 綠色 PVC 電線(內線系統接地)，及已固定 EMT 管之 1.6mm 綠色 PVC 電線(設備接地)，已由檢定場配妥。
- (十二)專用插座係直接裝置於露出型開關盒，其設備接地線應使用壓接套管分歧成兩條接地線，其中一條接至插座接地極，另一條分接至開關盒接地。且多蕊電纜作為設備接地線之蕊線兩端，須依規定用綠色膠帶加以識別。

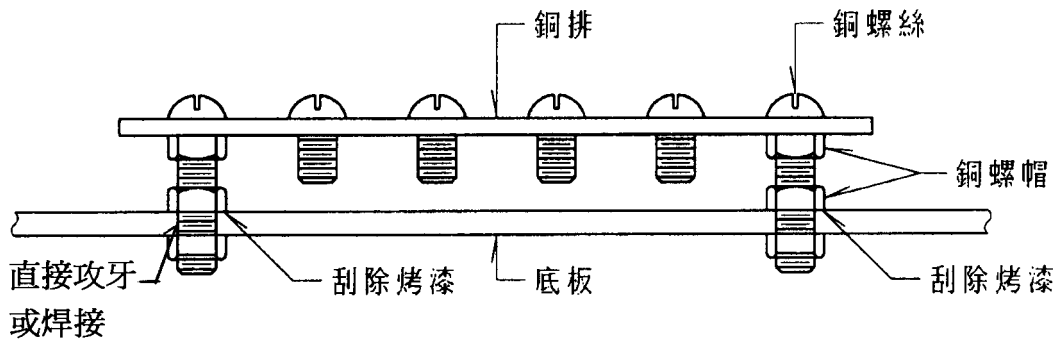
(十三) EMT 管與箱盒必須施作接地，其施工方法如下：

(1) EMT 管：EMT 管接地線採用 1.6 mm 綠色 PVC 電線，固定在接地型管盒連接器上，接地裝置如下圖：

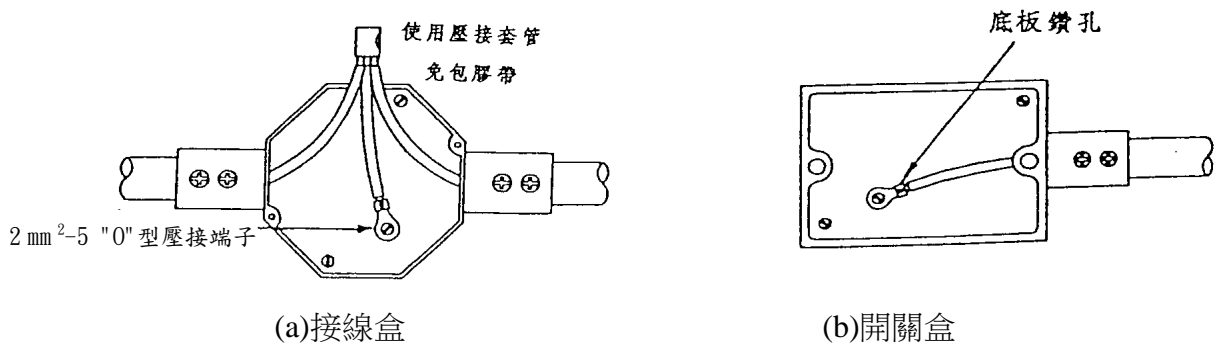


使用 1.6mm 綠色 PVC 電線

(2) 電燈分電盤及控制箱：電燈分電盤及控制箱用接地線端子板（已固定）如下圖：



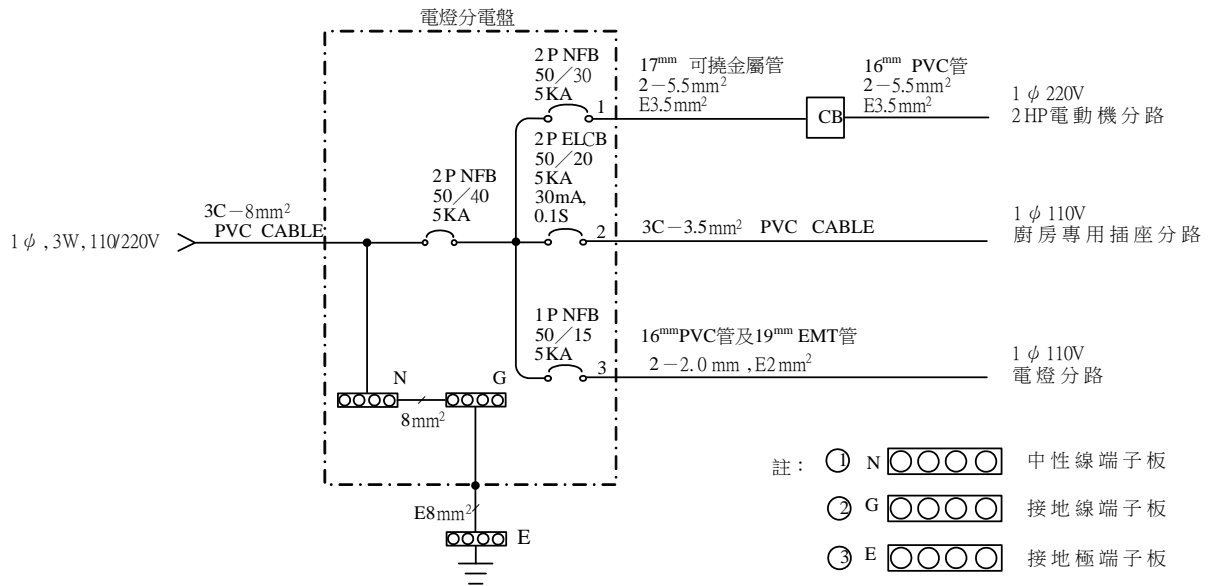
(3) 接線盒及開關盒：盒之底板鑽孔（已鑽孔並攻 M4 螺紋）使用 2mm² 綠色 PVC 電線、2 mm²-5 "O" 型壓接端子及 M4 螺絲固定，連接方法如下圖：



(a) 接線盒

(b) 開關盒

(十四)單線圖如下圖所示：



(十五)受檢者應考慮經濟、安全原則及試題要求，選擇適當線徑，來完成線路裝配。

(十六)為方便測試及避免損壞，矮腳燈座得以明插座代替(明插座僅供測試用，不需採用接地型插座)。

二、注意事項：

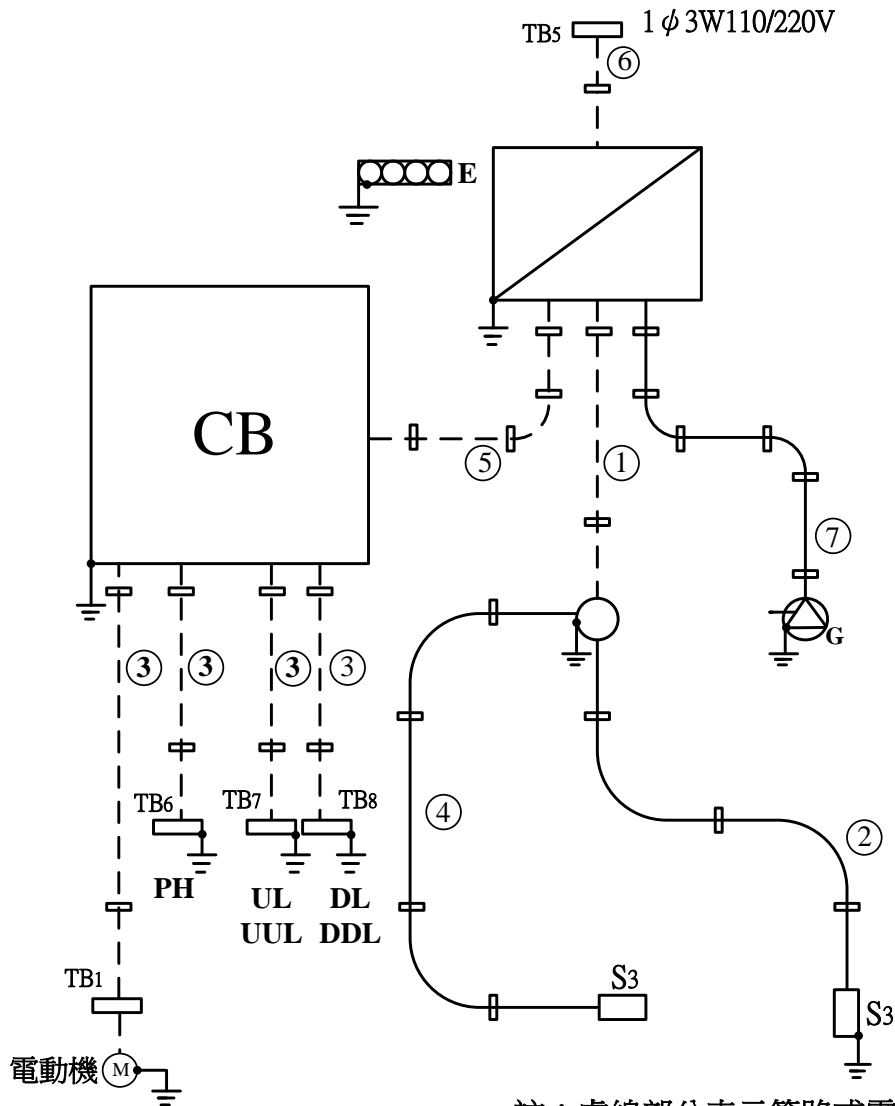
(一)受檢者在應檢時，須先檢查器具、材料及數量，以確定可用，否則立即聲請更換，逾時未提出，由受檢者自行負責。

(二)受檢者在檢定完畢離場時，應將各器具裝置妥善，線槽並應蓋妥。

(三)各應檢人員，可在實作時間內自行通電測試電路功能。

(四)其他注意事項，現場說明。

第八題 屋內線路與電機控制裝置工作圖（附圖一）

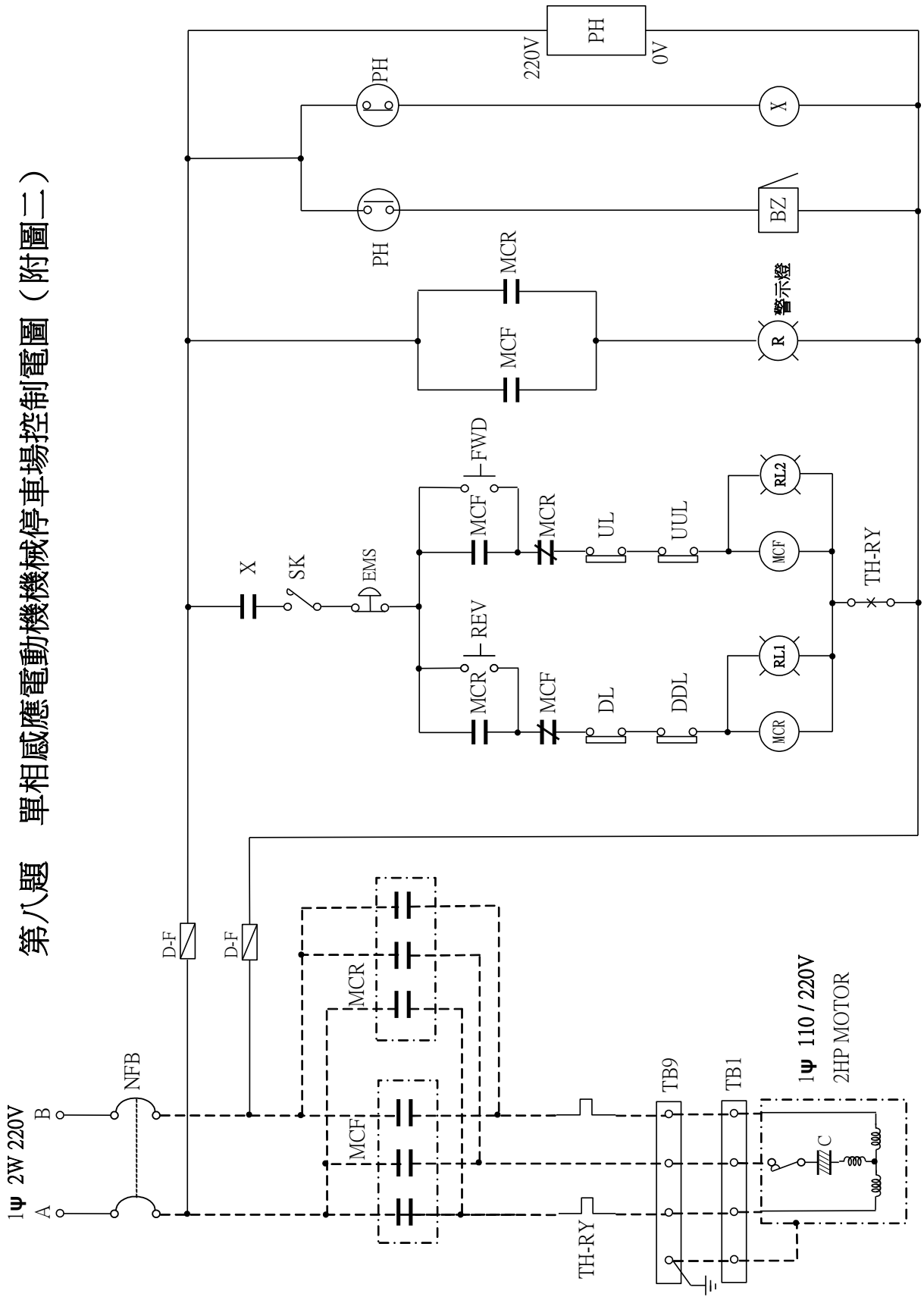


註：虛線部分表示管路或電纜考場已固定

圖例說明：

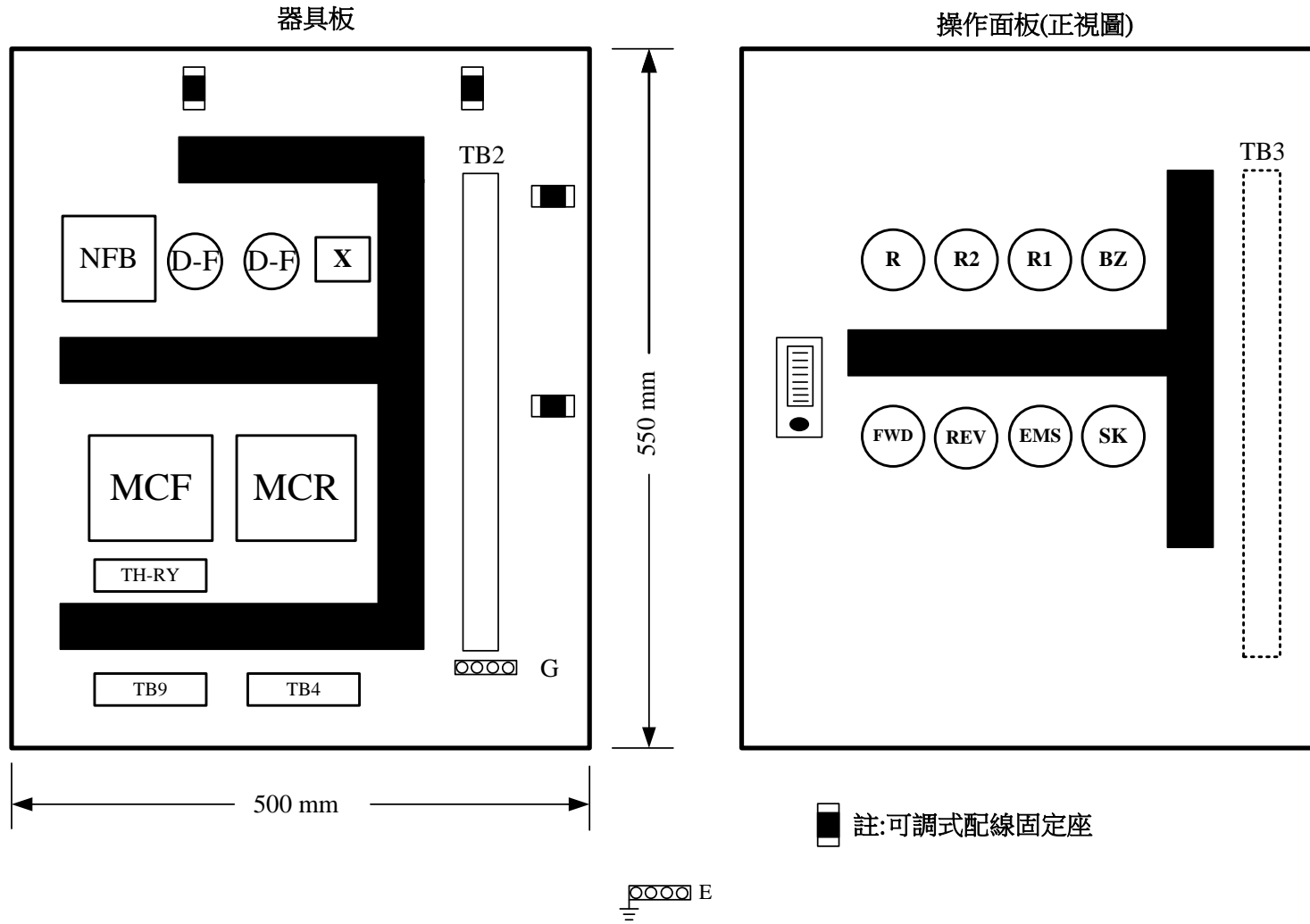
	電 燈 分 電 盤		白 熾 燈
	電 機 控 制 箱		接 地 型 專 用 單 插 座
①	已 固 定 E M T 管	S3	三 路 開 關
②	E M T 管	TB	接 線 端 子 台
③	已 固 定 P V C 管		接 地
④	P V C 管		接 地 極 端 子 板
⑤	已 固 定 金 屬 可 撓 導 線 管		護 管 鐵 , 電 纜 固 定 夾
⑥	已 固 定 電 纜	UL,UUL,DL,DDL	限 制 開 關
⑦	電 纜	PH	光 電 開 關

第八題 單相感應電動機械停車場控制電圖 (附圖二)



第八題器具位置圖(附圖三)

06



貳拾：室內配線丙級技術士技能檢定術科試題第八題材料表
一、考場用已固定材料：

項次	材料名稱	規格	單位	數量	備註
1	漏電斷路器	2P,110V,50AF,20AT,IC5kA,30mA,0.1秒,短路保護兼用型	只	1	
2	無熔線開關	1P,110V,50AF,15AT,IC5kA	只	1	
3	無熔線開關	2P,220V,50AF,30AT,IC5kA	只	2	
4	無熔線開關	2P,220V,50AF,40AT,IC5kA	只	1	
5	接地極端子板	銅質,4P	只	1	固定於配線板
6	接地線端子板	銅質,7P	只	2	
7	中性線端子板	銅質,7P	只	1	
8	圓頭螺絲	M4×3/4吋,銅製,含螺帽3只	支	6	
9	電燈分電盤	250×300×2.0t mm鐵質	個	1	
10	開關盒	鋁鑄式 80×130×50×2.0t mm	只	2	
11	連接盒	鋼質 2.0 mm t,八角形	只	1	
12	開關盒	PVC製 75×125×43×2.0t mm	只	1	
13	護管鐵	EMT管 E19用,固定孔徑 5mm	只	2	
14	護管鐵	16mmPVC及17mm可撓金屬管	只	12	
15	電纜固定頭	8 mm ² ×3C電纜用,迫緊式	只	1	
16	電纜固定夾	8 mm ² ×3C電纜用,含固定螺絲	只	1	
17	PVC導線管	16 mm×2.0 mm t	公尺	2.5	
18	PVC線槽	33 mm×40 mm	公尺	1.8	
19	金屬可撓導線管	17 mm,第二種	公尺	0.6	
20	EMT管	無螺紋電線管 E19, 1.2 mm t	公尺	0.7	
21	PVC電纜	600V,8 mm ² ×3C	公尺	0.5	
22	PVC電線	600V,1.6 mm,綠	公尺	0.2	
23	PVC電線	600V,8 mm ² ,綠	公尺	0.3	
24	壓接端子	8 mm ² -5,"Y"	只	4	

25	壓接端子	8 mm ² -5,"O"	只	6	
26	木螺絲釘	4×25 mm,平頭十字	支	4	
27	木螺絲釘	3.5×15 mm,平頭十字	支	66	
28	管盒連接器	EMT管E19用,含護圈	只	2	
29	管盒連接器	17 mm金屬可撓導線管用,含護圈	只	2	
30	電磁開關	1 φ 220V 2HP , coil 220V 3P,輔助接點 2a2b,積熱電驛 16A,二加熱子,可逆式,機械互鎖,MCF及MCR	組	1	
31	輔助電驛	AC 220V,5A ,2c,附腳座	只	1	
32	蜂鳴器	AC 220V, 30 mm φ,埋入式	只	1	
33	按鈕開關	30 mm φ,1 a 1 b, 600V,綠	只	2	
34	光電開關	紅外線式, AC 220V, 1 c	只	1	
35	緊急按鈕開關	30 mm φ, 1 a 1 b, 600V,紅	只	1	
36	限制開關	250VAC,10A, 1a 1b	只	4	
37	鑰匙操作開關	30 mm φ, 1 a 1 b, 600V,綠	只	1	
38	警示燈	AC 220V, 30 mm φ, 閃爍頻率 0.2-1 秒, 紅	只	1	
39	指示燈	AC 220/15V, 燈泡 18V, 30 mm φ,紅	只	2	
40	端子台	10P,600V,20A	只	2	
41	端子台	3P,600V,50A	只	1	TB7, TB8
42	端子台	20P,600V,20A	只	1	TB5
43	端子台	4P,600V,20A	只	2	TB4
44	端子台	6P,600V,20A	只	1	TB1, TB9
45	端子台	16P,600V,20A	只	2	TB6
46	栓型保險絲	500V, 2A,含腳座	只	2	TB2, TB3
47	捲式束線帶	8 mm φ	公尺	0.5	

48	線 號 標 誌	1.25 mm ²	只	32	
49	可調式配線固定座	10-12.5 mm φ	只	4	
50	扣式護線套	13 mm φ	只	1	

二、考生檢定用材料：

1	P V C 平 台	圓形 115 φ×10t mm	只	1	
2	三 路 開 關	300V,15A,單連附螢光指示	只	2	
3	專 用 插 座	125V,20A,暗插座,接地型,單連	只	1	
4	矮 腳 燈 座	250V,6A	只	1	可用 125V, 15A, 2P 明插座代替
5	燈 泡	110V,5W	只	1	得以小夜燈 2W 代替
6	蓋 板	35.5 mm φ, PVC 或金屬製	只	1	
7	卡 式 蓋 板	單連用	只	2	
8	護 管 鐵	EMT 管 E19 用,固定孔徑 5mm	只	3	
9	護 管 鐵	16mmPVC 管用	只	4	
10	電 纜 固 定 頭	3.5 mm ² ×3C 電纜用,迫緊式	只	2	
11	電 纜 固 定 夾	3.5 mm ² ×3C 電纜用,含固定螺絲	只	6	
12	P V C 導 線 管	16 mm×2.0 mm t	公尺	1.5	
13	E M T 管	無螺紋電線管 E19,1.2 mm t	公尺	1.2	
14	P V C 電 纜	600V,3.5 mm ² ×3C	公尺	1.2	
15	P V C 電 線	600V,2.0 mm,紅	公尺	10	
16	P V C 電 線	600V,2.0 mm,白	公尺	1.5	
17	P V C 電 線	600V,1.25 mm ² ,黃	捲	1	
18	P V C 電 線	600V,5.5 mm ² ,紅	公尺	2.5	
19	P V C 電 線	600V,5.5 mm ² ,黑	公尺	2.5	
20	P V C 電 線	600V,3.5 mm ² ,黑	公尺	0.7	
21	P V C 電 線	600V,3.5 mm ² ,白	公尺	0.7	
22	P V C 電 線	600V,1.6 mm,綠	公尺	0.2	

23	P V C 電線	600V,2 mm ² ,綠	公尺	3	
24	P V C 電線	600V,3.5 mm ² ,綠	公尺	2	
25	P V C 膠帶	19mm,綠、紅、白各一	捲	3	
26	壓接端子	1.25 mm ² -4,"Y"	只	45	
27	壓接端子	3.5 mm ² -5,"Y"	只	10	
28	壓接端子	5.5 mm ² -5,"Y"	只	10	
29	壓接端子	2 mm ² -5,"O"	只	8	
30	壓接端子	3.5 mm ² -5,"O"	只	5	
31	壓接套管	P-8	只	4	
32	壓接套管	P-5	只	4	
33	抹布	30×30 公分	塊	1	
34	粉筆	白色	支	1	
35	木螺絲釘	3.5×15 mm,平頭十字	支	11	
36	圓頭螺絲	M4×3/8 吋	支	8	固定器具及接地用
37	圓頭螺絲	M4×3/4 吋	支	8	固定器具用
38	平頭螺絲	M3.5 ×P0.6 ×10 mm	支	2	固定不銹鋼蓋板用
39	平頭螺絲	5/32 吋 φ×1/2 吋	支	2	固定平台用
40	平頭螺絲	5/32 吋 φ×3/8 吋	支	2	固定蓋板用
41	P V C 開關盒專用螺絲	5/32 吋 φ×1/2 吋,平頭	支	2	固定蓋板用
42	自黏標籤	 箭頭符號	張	1	滑牙標示用
43	活用紮線帶	100 mm	條	8	輔助整線束線用
44	管盒連接器	EMT 管 E19 用,含護圈	只	2	

貳拾壹：室內配線丙級技術士技能檢定術科試題第九題

檢定時間：200 分鐘

試題：屋內線路與單相感應電動機瞬間停電再起動控制電路之裝置

說明：

一、實作說明：

(一)依經濟部公布之屋內線路裝置規則施工。

(二)依單線圖、工作圖(附圖一)、控制電路圖(附圖二)及器具位置圖(附圖三)所示，請在配線板上依據現場所固定之器具及管路基準線完成配管、配線；依材料表所供給之器具、材料，配合題意選用適合之器具、材料。

(三)本裝置接地方式採設備與系統共同接地。

(四)電源為交流單相三線式 110/220 伏。

(五)廚房專用插座（附接地極），其分路為單相二線式 110 伏，額定電流為 20 安，使用 $3.5\text{ mm}^2 \times 3\text{C}$ PVC 電纜配線。

(六)電燈分路為單相二線式 110 伏，額定電流為 15 安，其功能為二只三路開關(附螢光指示)控制一白熾燈之裝置。該白熾燈由二處開關控制，當白熾燈亮時，則各開關之螢光指示燈同時熄；當白熾燈熄時，則各開關之螢光指示燈同時亮，以指示各開關的位置。

(七)電機控制箱為單相感應電動機瞬間停電再起動控制電路之裝置：

1. 電動機額定容量為單相 220 伏 3/4 馬力。

2. 動作順序：

(a) 電源正常時，僅綠燈 G 亮，電動機不動作。

(b) 按下按鈕開關 PB1 時，電磁接觸器 MC 動作，電動機立即運轉，綠燈 G 熄，紅燈 R 亮。

(c) 按下按鈕開關 PB2 之時間如低於限時電驛 TR 設定之時間秒數時再復歸，則電動機會再自行起動運轉，或遇電源瞬間停電之時間在限時電驛 TR 之設定時間內，再次恢復供電時，則電動機會自行再起動運轉。

(d) 按鈕開關 PB2 壓按時間或電源瞬間停電後再復電之時間如超過限時電驛 TR

所設定之時間秒數時，則電動機停止運轉。

- (e) 按下按鈕開關 PB3 時，運轉中之電動機停止運轉，綠燈 G 亮，紅燈 R 熄。
- (f) 電動機運轉中，若過載致使積熱電驛 TH-RY 跳脫，電動機停止運轉，綠燈 G 亮，紅燈 R 熄。
- (g) 故障排除後，按下積熱電驛 TH-RY 復歸桿，可重新再起動電動機。

3. 依附圖二要求之控制功能，完成各控制器具間及主電路之接線，至端子台 TB 及主電路之線端均須使用壓接端子。電動機之三條引接線(含外殼接地)已配妥至電機控制箱內之接線端子台 TB4。控制箱內之無熔線開關 NFB 電源側之主電路應以配線固定座固定之。

4. 受檢者對檢定場之器具位置不得擅自更動，否則以無功能論。

5. 電動機應施作設備接地。

6. 檢定場提供限時電驛 TR 及輔助電驛 X 圖說資料，以供受檢者參考。

(八) 電纜、PVC 管及 EMT 管均須固定，其裝置位置如工作圖(附圖一)所示。

(九) 導線之壓接應使用壓接鉗，不得使用其它工具壓接。

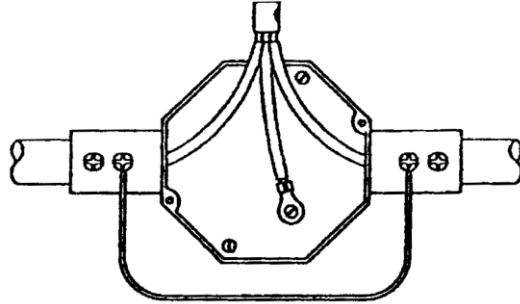
(十) 分電盤之斷路器有二極無熔線開關二只、單極無熔線開關一只、二極漏電斷路器(短路保護兼用型)一只、中性線端子板一只及接地線端子板一只，均已固定於分電盤上。

(十一) 電燈分電盤之斷路器應作適當選擇，需有總開關及分路開關之裝置。其接地線端子板 G 引接至接地極端子板 E(即視為已接至接地極)之 8mm^2 綠色 PVC 電線(設備與系統共同接地)，及由中性線端子板 N 引接至接地線端子板 G 之 8mm^2 綠色 PVC 電線(內線系統接地)，及已固定 EMT 管之 1.6mm 綠色 PVC 電線(設備接地)，已由檢定場配妥。

(十二) 專用插座係直接裝置於露出型開關盒，其設備接地線應使用壓接套管分歧成兩條接地線，其中一條接至插座接地極，另一條分接至開關盒接地。且多蕊電纜作為設備接地線之蕊線兩端，須依規定用綠色膠帶加以識別。

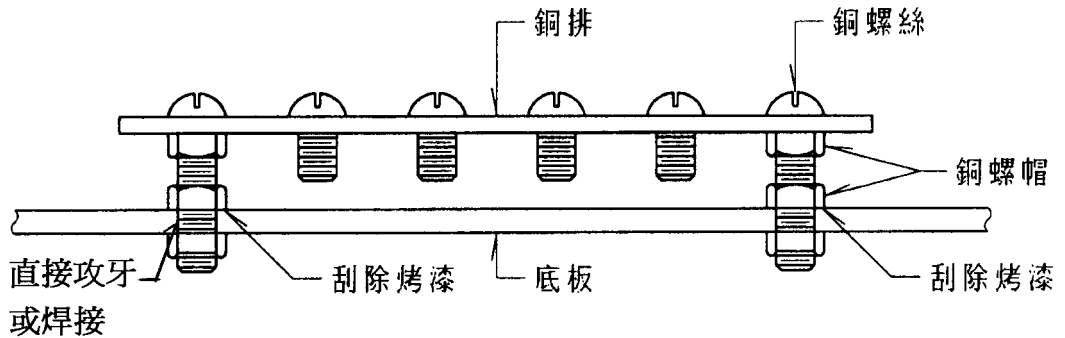
(十三) EMT 管與箱盒必須施作接地，其施工方法如下：

(1) EMT 管：EMT 管接地線採用 1.6 mm 綠色 PVC 電線，固定在接地型管盒連接器上，接地裝置如下圖：

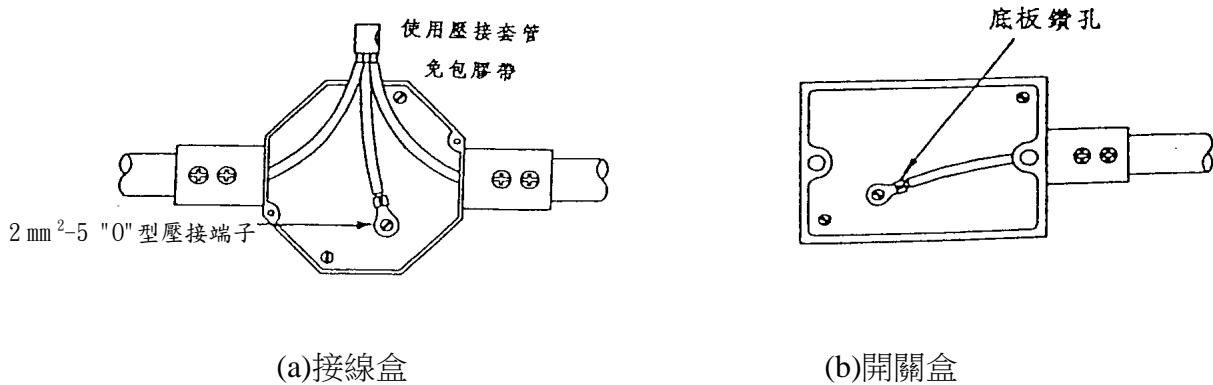


使用 1.6mm 綠色 PVC 電線

(3) 電燈分電盤及控制箱：電燈分電盤及控制箱用接地線端子板（已固定）如下圖：



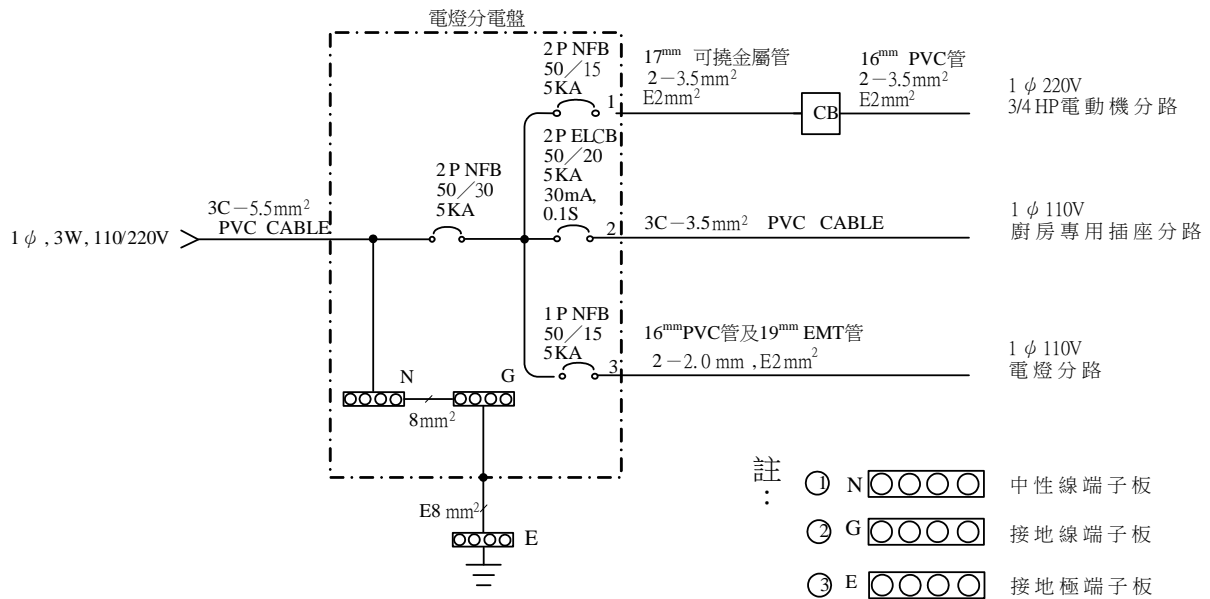
(3) 接線盒及開關盒：盒之底板鑽孔（已鑽孔並攻 M4 螺紋）使用 2mm² 綠色 PVC 電線、2 mm²-5 "O" 型壓接端子及 M4 螺絲固定，連接方法如下圖：



(a) 接線盒

(b) 開關盒

(十四)單線圖如下圖所示：



(十五)受檢者應考慮經濟、安全原則及試題要求，選擇適當線徑，來完成線路裝配。

(十六)為方便測試及避免損壞，矮腳燈座得以明插座代替(明插座僅供測試用，不需採用接地型插座)。

二、注意事項：

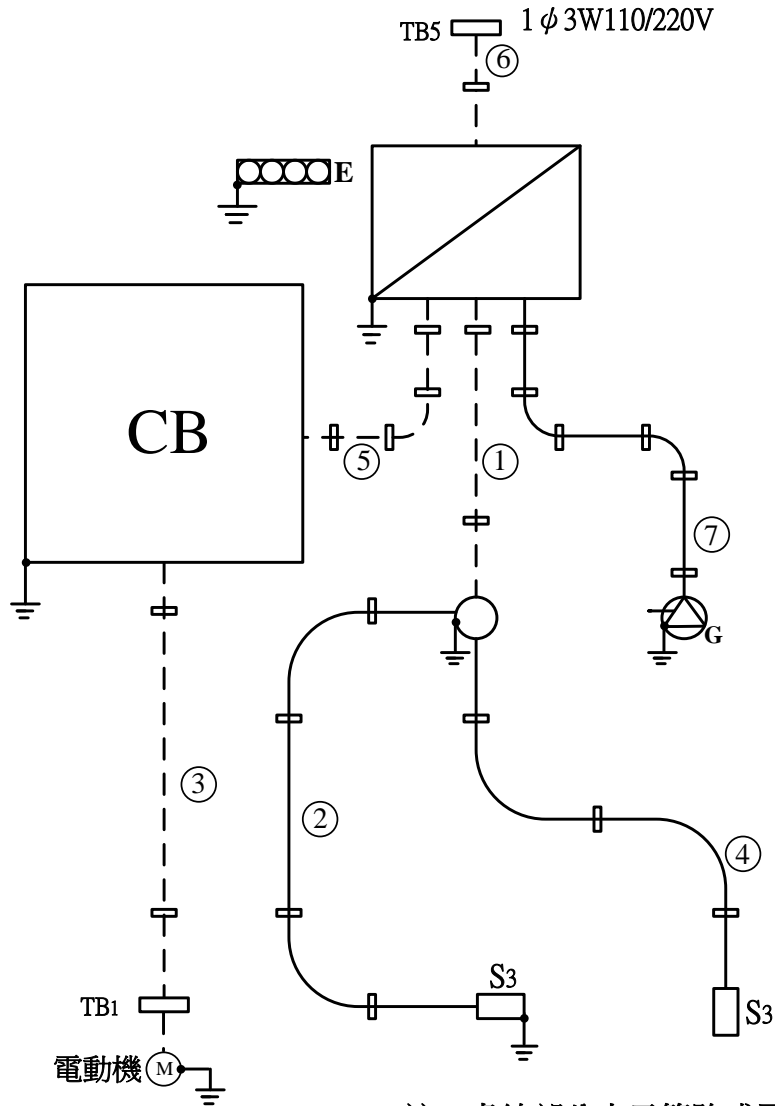
(一)受檢者在應檢時，須先檢查器具、材料及數量，以確定可用，否則立即聲請更換，逾時未提出，由受檢者自行負責。

(二)受檢者在檢定完畢離場時，應將各器具裝置妥善，線槽並應蓋妥。

(三)各應檢人員，可在實作時間內自行通電測試電路功能。

(四)其他注意事項，現場說明。

第九題 屋內線路與電機控制裝置工作圖（附圖一）



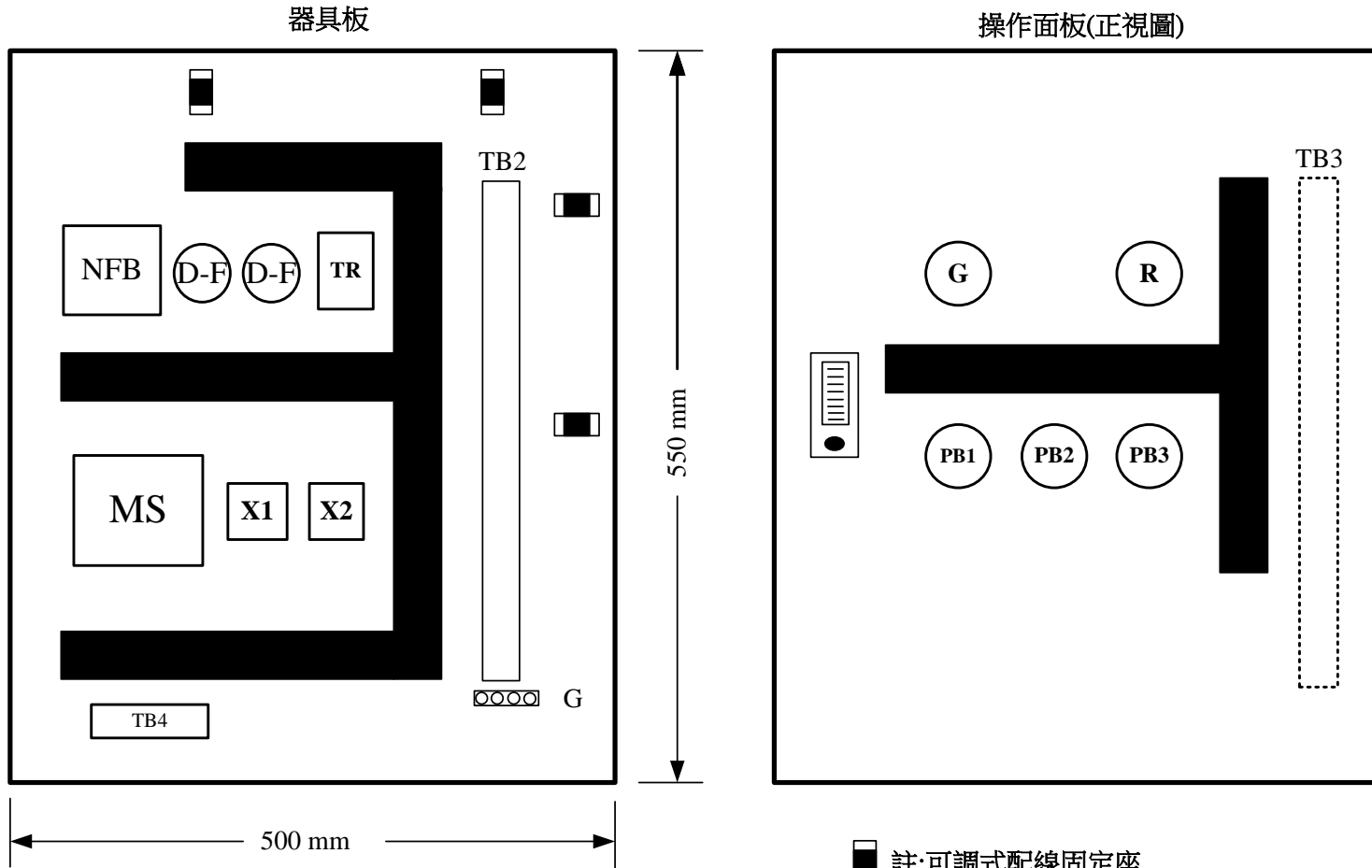
註：虛線部分表示管路或電纜考場已固定

圖例說明：

	電 燈 分 電 盤		電 纜
	電 機 控 制 箱		白 熾 燈
	已 固 定 E M T 管		接 地 型 專 用 單 插 座
	E M T 管		三 路 開 關
	已 固 定 P V C 管		接 線 端 子 台
	P V C 管		接 地
	已 固 定 金 屬 可 撓 導 線 管		接 地 極 端 子 板
	已 固 定 電 纜		護 管 鐵 , 電 纜 固 定 夾

第九題器具位置圖(附圖三)

101



□○○○○ E

貳拾貳：室內配線丙級技術士技能檢定術科試題第九題材料表
一、考場已固定材料：

項次	材 料 名 稱	規 格	單 位	數 量	備 註
1	漏電斷路器	2P,110V,50AF,20AT,IC5kA,30mA,0.1秒,短路保護兼用型	只	1	
2	無熔線開關	1P,110V,50AF,15AT,IC5kA	只	1	
3	無熔線開關	2P,220V,50AF,15AT,IC5kA	只	2	
4	無熔線開關	2P,220V,50AF,30AT,IC5kA	只	1	
5	接地極端子板	銅質,4P	只	1	固定於配線板
6	接地線端子板	銅質,7P	只	2	
7	中性線端子板	銅質,7P	只	1	
8	圓頭螺絲	M4×3/4吋,銅製,含螺帽3只	支	6	
9	電燈分電盤	250×300×2.0t mm鐵質	個	1	
10	開關盒	鋁鑄式 80×130×50×2.0t mm	只	2	
11	連接盒	鋼質 2.0 mm t,八角形	只	1	
12	開關盒	PVC製 75×125×43×2.0t mm	只	1	
13	護管鐵	EMT管 E19用,固定孔徑5mm	只	2	
14	護管鐵	16mmPVC及17mm可撓金屬管	只	6	
15	電纜固定頭	5.5 mm ² ×3C電纜用,迫緊式	只	1	
16	電纜固定夾	5.5 mm ² ×3C電纜用,含固定螺絲	只	1	
17	P V C 線槽	33 mm×40 mm	公尺	1.8	
18	P V C 導線管	16 mm×2.0 mm t	公尺	1	
19	金屬可撓導線管	17mm,第二種	公尺	0.6	
20	E M T 管	無螺紋電線管 E19, 1.2 mm t	公尺	0.7	
21	P V C 電纜	600V,5.5 mm ² ×3C	公尺	0.5	
22	P V C 電線	600V,1.6 mm,綠	公尺	0.2	
23	P V C 電線	600V,8 mm ² ,綠	公尺	0.3	
24	壓接端子	5.5 mm ² -5,"Y"	只	4	

25	壓接端子	5.5 mm ² -5, "O"	只	2	
26	壓接端子	8 mm ² -5, "O"	只	4	
27	木螺絲釘	4×25 mm,平頭十字	支	4	
28	木螺絲釘	3.5×15 mm,平頭十字	支	38	
29	管盒連接器	EMT 管 E19 用,含護圈	只	2	
30	管盒連接器	17 mm金屬可撓導線管用,含護圈	只	2	
31	電磁開關	1 φ 220V 3/4HP,coil 220V 3P,輔助接點 2a2b 積熱電驛 6.8 A,二加熱子	組	1	
32	輔助電驛	AC 220V,5A, 2c,附腳座	只	2	
33	限時電驛	AC 220V,5A,0-10 秒,1c,OFF-DELAY,附腳座	只	1	
34	按鈕開關	30 mm φ ,1alb,600V,綠二只、紅一只	只	3	
35	指示燈	AC 220/15V, 燈泡 18V, 30 mm φ,紅、綠各一	只	2	
36	端子台	3P, 600V, 30A	只	1	TB5
37	端子台	3P, 600V, 20A	只	2	TB1, TB4
38	端子台	16P, 600V, 20A	只	2	TB2, TB3
39	捲式束線帶	8 mm φ	公尺	0.5	
40	可調式配線固定座	8—10 mm φ	只	5	
41	線號標誌	1.25 mm ²	只	32	
42	栓型保險絲	500V, 2A,含腳座	只	2	
43	扣式護線套	13 mm φ	只	1	

二、考生檢定用材料：

1	P V C 平 台	圓形 115 ϕ × 10t mm	只	1	
2	三 路 開 關	300V,15A,單連附螢光指示	只	2	
3	專 用 插 座	125V,20A,暗插座,接地型,單連	只	1	
4	矮 腳 燈 座	250V,6A	只	1	可用 125V,15A, 2P 明插座代替
5	燈 泡	110V,5W	只	1	得以小夜燈 2W 代替
6	蓋 板	35.5 mm ϕ ,PVC 或金屬製	只	1	
7	卡 式 蓋 板	單連用	只	2	
8	護 管 鐵	EMT 管 E19 用,固定孔徑 5mm	只	4	
9	護 管 鐵	16mmPVC 管用	只	3	
10	電 纜 固 定 頭	3.5 mm ² × 3C 電纜用,迫緊式	只	2	
11	電 纜 固 定 夾	3.5 mm ² × 3C 電纜用,含固定螺絲	只	6	
12	P V C 導 線 管	16 mm × 2.0 mm t	公尺	1.2	
13	E M T 管	無螺紋電線管 E19, 1.2 mm t	公尺	1.5	
14	P V C 電 纜	600V,3.5 mm ² × 3C	公尺	1.2	
15	P V C 電 線	600V,1.25 mm ² ,黃	捲	1	
16	P V C 電 線	600V,2.0 mm,紅	公尺	10	
17	P V C 電 線	600V,2.0 mm,白	公尺	1.5	
18	P V C 電 線	600V,3.5 mm ² ,紅	公尺	4	
19	P V C 電 線	600V,3.5 mm ² ,黑	公尺	4	
20	P V C 電 線	600V,3.5 mm ² ,白	公尺	0.7	
21	P V C 電 線	600V,1.6 mm,綠	公尺	0.2	
22	P V C 電 線	600V,2 mm ² ,綠	公尺	4.5	
23	P V C 膠 帶	19mm,綠、紅、白各一	捲	3	
24	壓 接 端 子	1.25 mm ² -4,"Y"	只	30	

25	壓接端子	3.5 mm ² -5,"Y"	只	30	
26	壓接端子	2 mm ² -5,"O"	只	8	
27	壓接端子	3.5 mm ² -5,"O"	只	2	
28	壓接套管	P-8	只	4	
29	壓接套管	P-5	只	4	
30	白紙	16開	張	1	畫複線圖用
31	抹布	30×30公分	塊	1	
32	粉筆	白色	支	1	
33	木螺絲釘	3.5×15 mm,平頭十字	支	10	
34	圓頭螺絲	M4×3/8吋	支	8	固定器具及 接地用
35	圓頭螺絲	M4×3/4吋	支	8	固定器具用
36	平頭螺絲	M3.5 ×P0.6 ×10 mm	支	2	固定不銹鋼 蓋板用
37	平頭螺絲	5/32吋φ×1/2吋	支	2	固定平台用
38	平頭螺絲	5/32吋φ×3/8吋	支	2	固定蓋板用
39	PVC開關盒 專用螺絲	5/32吋φ×1/2吋,平頭	支	2	固定蓋板用
40	管盒連接器	EMT管E19用,含護圈	只	2	
41	自黏標籤	 箭頭符號	張	1	滑牙標示用
42	活用紮線帶	100 mm	條	8	輔助整線束 線用

貳拾參：室內配線丙級技術士技能檢定術科試題第十題

檢定時間：200 分鐘

試題：屋內線路與單相感應電動機手動正逆轉兩處控制電路之裝置

說明：

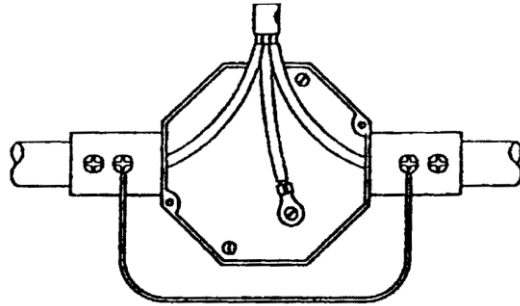
一、實作說明：

- (一)依經濟部公布之屋內線路裝置規則施工。
- (二)依單線圖、工作圖(附圖一)、控制電路圖(附圖二)及器具位置圖(附圖三)所示，請在配線板上依據現場所固定之器具及管路基準線完成配管、配線；依材料表所供給之器具、材料，配合題意選用適合之器具、材料。
- (三)本裝置接地方式採設備與系統共同接地。
- (四)電源為交流單相三線式 110/220 伏。
- (五)廚房專用插座（附接地極），其分路為單相二線式 110 伏，額定電流為 20 安，使用 $3.5 \text{ mm}^2 \times 3\text{C PVC}$ 電纜配線。
- (六)電燈分路為單相二線式 110 伏，額定電流為 15 安，其功能為二只三路開關(附螢光指示)控制一白熾燈之裝置。該白熾燈由二處開關控制，當白熾燈亮時，則各開關之螢光指示燈同時熄；當白熾燈熄時，則各開關之螢光指示燈同時亮，以指示各開關的位置。
- (七)電機控制箱為單相感應電動機手動正逆轉兩處控制電路之裝置。
 - 1.電動機額定容量為單相 110/220 伏 1 馬力。
 - 2.動作順序：
 - (a)電路中限制開關 LS1、LS3 及 LS2、LS4 分別為控制電動鐵捲門上昇至頂部及下降至底部停止用限制開關。
 - (b)按鈕開關 FWD1 及 FWD2 可分別控制鐵捲門之開門(上昇)，按鈕開關 REV1 及 REV2 可分別控制鐵捲門之關門(下降)，按鈕開關 STOP1 及 STOP2 可使動作中的鐵捲門停止動作。
 - (c)電源正常時，僅綠燈 G 亮，電動機不動作。
 - (d)鐵捲門上昇時，僅指示紅燈 R1 亮。鐵捲門下降時，僅指示紅燈 R2 亮。
 - (e)鐵捲門動作中如遇特殊事故時，可壓按緊急開關 EMS 作緊急停止。

- (f)電動機在運轉中，因過載或其他故障原因致使積熱電驛 TH-RY 動作，電動機應停止運轉，綠燈 G 亮，蜂鳴器鳴響。
- (g)故障排除後，積熱電驛 TH-RY 復歸，蜂鳴器停止鳴響，綠燈 G 亮，電動機不會自行啟動。
- (h)電磁接觸器 MCF 與 MCR 必須有電氣連鎖電路，不得同時動作。
- 3.負載為單相雙壓 110/220 伏 1 馬力電動機，其四條引接線(含外殼接地)已接至 TB8。限制開關 LS1、LS3 及 LS2、LS4 已引接電機控制箱內之接線端子台 TB4，且限制開關必須施作設備接地。控制箱內之無熔線開關 NFB 電源側之主電路應以配線固定座固定之。
- 4.電動機應施行設備接地。
- 5.依附圖二要求之控制功能，完成各控制器具間及主電路之接線，至端子台 TB 及主電路之線端均須使用壓接端子。
- 6.受檢者對檢定場之器具位置不得擅自更動，否則以無功能論。
- 7.檢定場提供電動機接線圖說資料，以供受檢者參考。
- (八)電纜、PVC 管及 EMT 管均須固定，其裝置位置如工作圖(附圖一)所示。
- (九)導線之壓接應使用壓接鉗，不得使用其它工具壓接。
- (十)分電盤之斷路器有二極無熔線開關二只、單極無熔線開關一只、二極漏電斷路器(短路保護兼用型)一只、接地線端子板一只及中性線端子板一只，均固定於分電盤上。
- (十一)電燈分電盤之斷路器應作適當選擇，需有總開關及分路開關之裝置。其接地線端子板 G 引接至接地極端子板 E(即視為已接至接地極)之 8mm²綠色 PVC 電線(設備與系統共同接地)，及由中性線端子板 N 引接至接地線端子板 G 之 8mm²綠色 PVC 電線(內線系統接地)，及已固定 EMT 管之 1.6mm 綠色 PVC 電線(設備接地)，已由檢定場配妥。
- (十二)專用插座係直接裝置於露出型開關盒，其設備接地線應使用壓接套管分歧成兩條接地線，其中一條接至插座接地極，另一條分接至開關盒接地。且多蕊電纜作為設備接地線之蕊線兩端，須依規定用綠色膠帶加以識別。

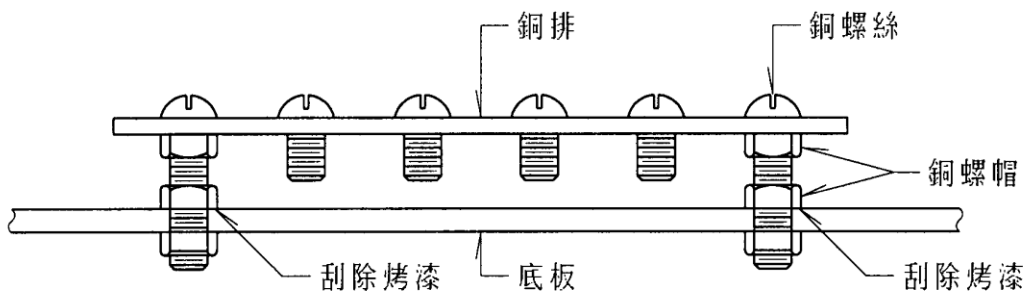
(十三) EMT 管與箱盒必須施作接地，其施工方法如下：

(1) EMT 管：EMT 管接地線採用 1.6 mm 綠色 PVC 電線，固定在接地型管盒連接器上，接地裝置如下圖：

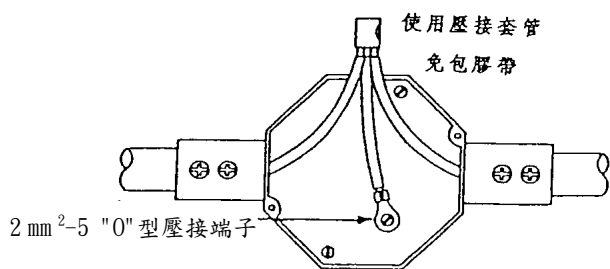


使用 1.6mm 綠色 PVC 電線

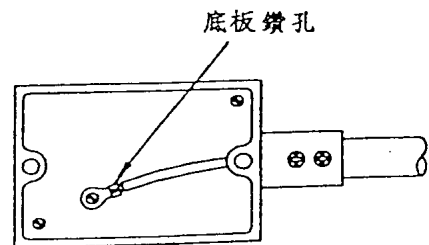
(2) 電燈分電盤及控制箱：電燈分電盤及控制箱用接地線端子板（已固定）如下圖：



(3) 接線盒及開關盒：盒之底板鑽孔（已鑽孔並攻 M4 螺紋）使用 2mm² 綠色 PVC 電線、2 mm²-5 "O" 型壓接端子及木螺絲固定，連接方法如下圖：

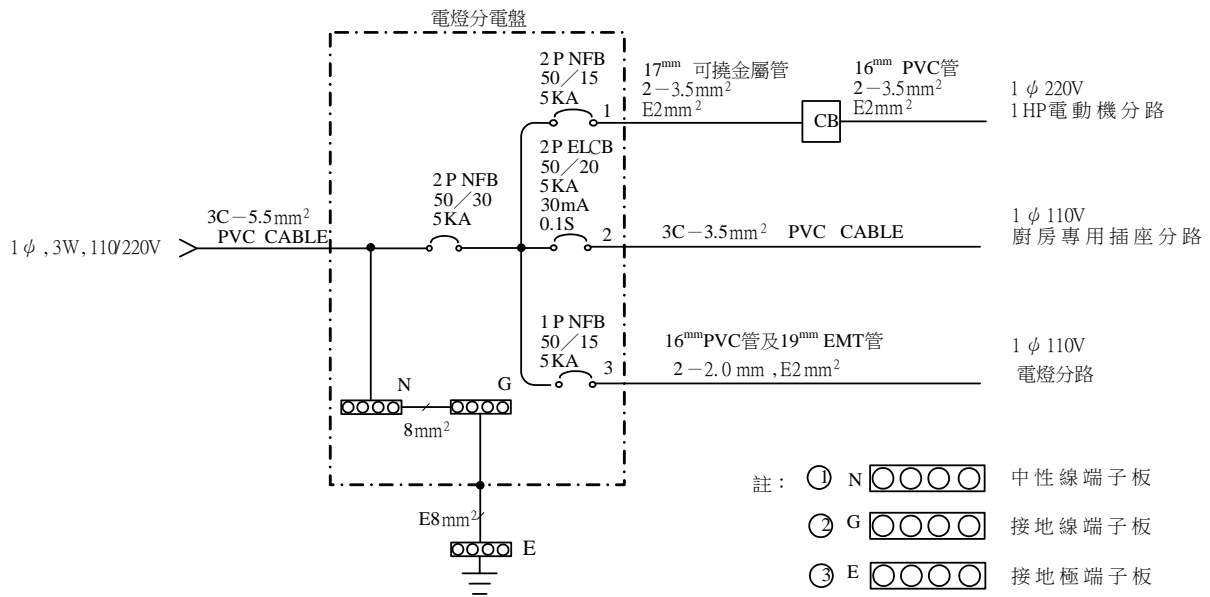


(a) 接線盒



(b) 開關盒

(十四)單線圖如下圖所示：



(十五)受檢者應考慮經濟、安全原則及試題要求，選擇適當線徑，來完成線路裝配。

(十六)為方便測試及避免損壞，矮腳燈座得以明插座代替(明插座僅供測試用，不需採用接地型插座)。

二、注意事項：

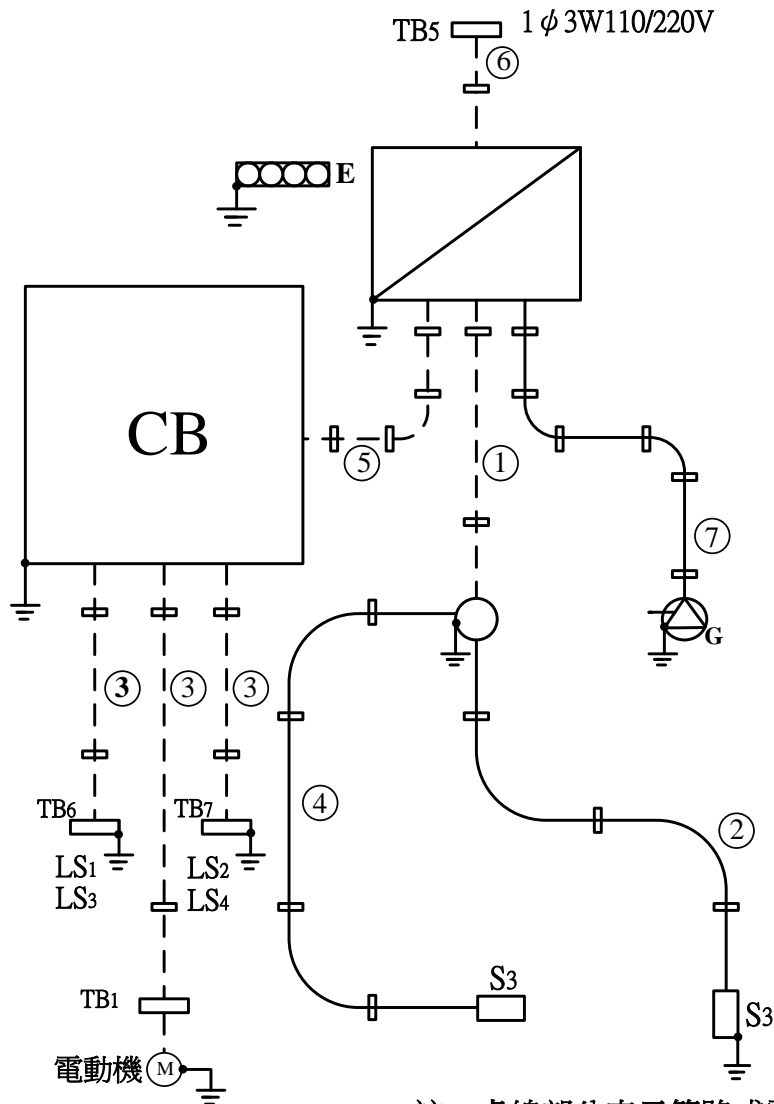
(一)受檢者在應檢時，須先檢查器具、材料及數量，以確定可用，否則立即聲請更換，逾時未提出，由受檢者自行負責。

(二)受檢者在檢定完畢離場時，應將各器具裝置妥善，線槽並應蓋妥。

(三)各應檢人員，可在實作時間內自行通電測試電路功能。

(四)其他注意事項，現場說明。

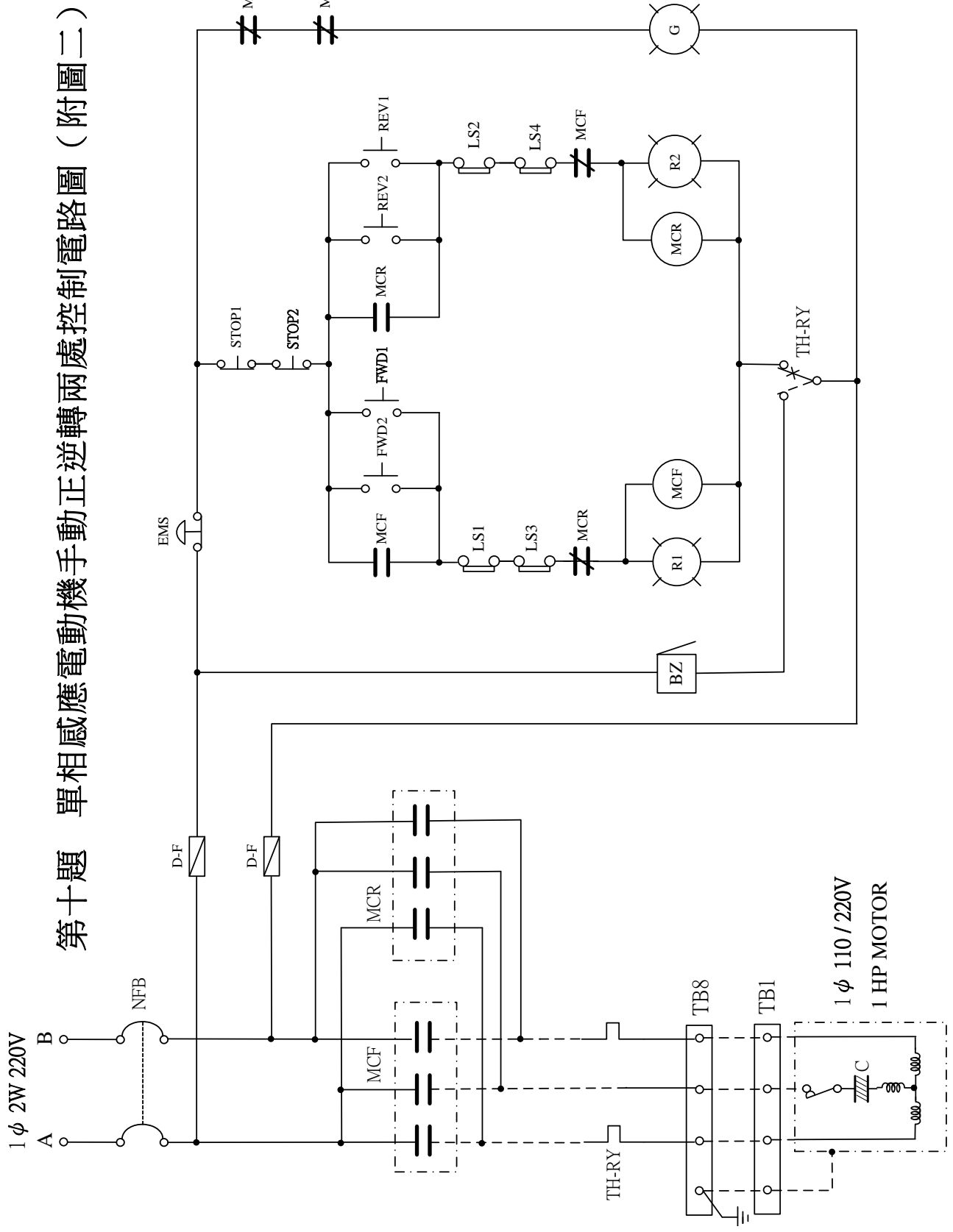
第十題 屋內線路與電機控制裝置工作圖（附圖一）



註：虛線部分表示管路或電纜考場已固定

圖例說明：

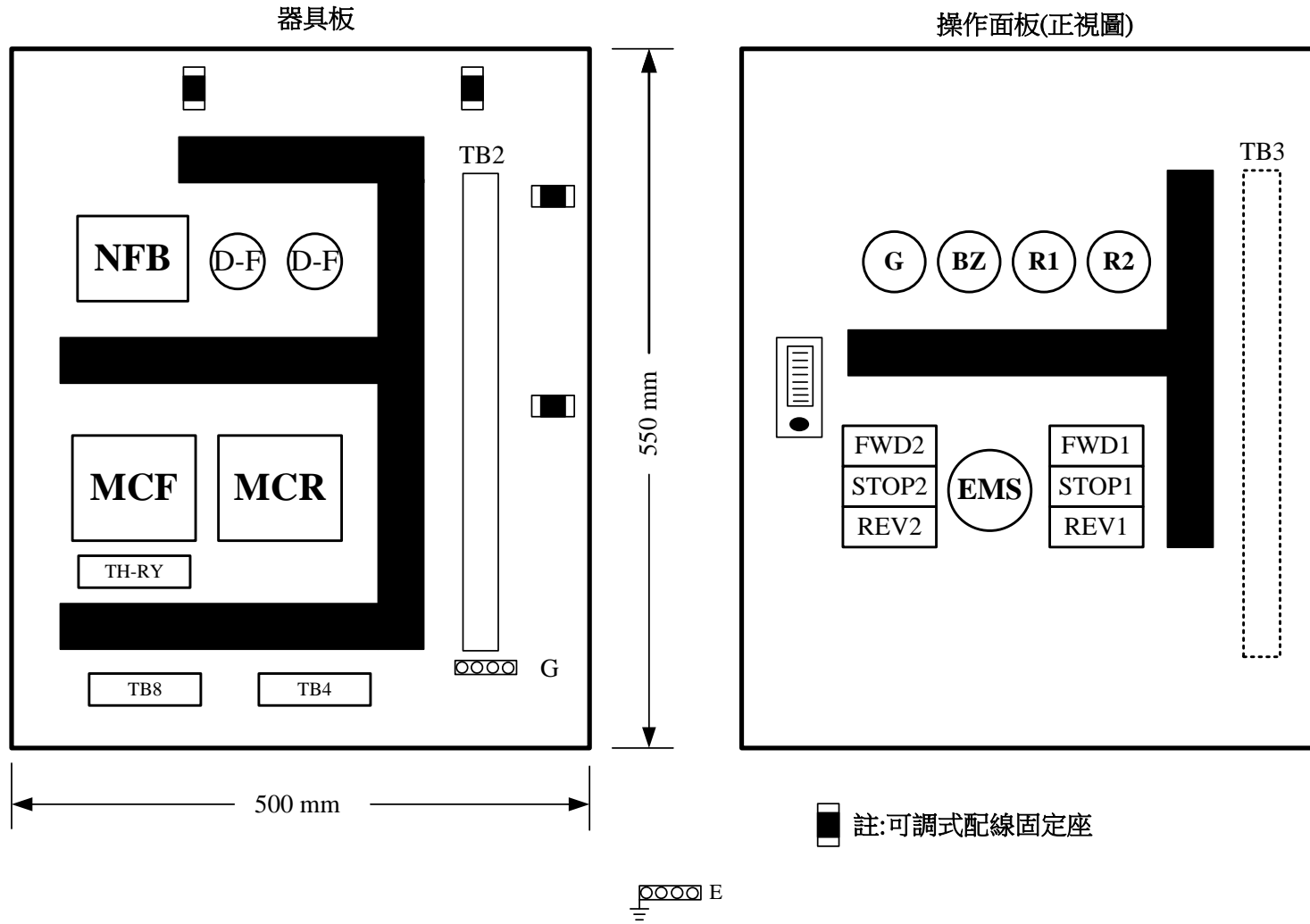
	電 燈 分 電 盤		白 熾 燈
	電 機 控 制 箱		微 動 開 關
	已 固 定 E M T 管		接 地 型 專 用 單 插 座
	E M T 管		三 路 開 關
	已 固 定 P V C 管		接 線 端 子 台
	P V C 管		接 地
	已 固 定 金 屬 可 撓 導 線 管		接 地 極 端 子 板
	已 固 定 電 纜		護 管 鐵 , 電 纜 固 定 夾
	電 纜		



第十題 單相感應電動機手動正逆轉兩處控制電路圖 (附圖二)

第十題器具位置圖(附圖三)

112



貳拾肆：室內配線丙級技術士技能檢定術科試題第十題材料表
一、考場已固定材料：

項次	材 料 名 稱	規 格	單 位	數 量	備 註
1	漏電斷路器	2P,110V,50AF,20AT,IC5kA,30mA,0.1秒,短路保護兼用型	只	1	
2	無熔線開關	1P,110V,50AF,15AT,IC5kA	只	1	
3	無熔線開關	2P,220V,50AF,15AT,IC5kA	只	2	
4	無熔線開關	2P,220V,50AF,30AT,IC5kA	只	1	
5	接地極端子板	銅質,4P	只	1	固定於配線板
6	接地線端子板	銅質,7P	只	2	
7	中性線端子板	銅質,7P	只	1	
8	圓頭螺絲	M4×3/4吋,銅製,含螺帽3只	支	6	
9	電燈分電盤	250×300×2.0t mm鐵質	個	1	
10	開關盒	鋁鑄式 80×130×50×2.0t mm	只	2	
11	連接盒	鋼質 2.0 mm t,八角形	只	1	
12	開關盒	PVC製 75×125×43×2.0t mm	只	1	
13	護管鐵	EMT管 E19用,固定孔徑 5mm	只	2	
14	護管鐵	16mmPVC及 17mm可撓金屬管	只	10	
15	電纜固定頭	5.5 mm ² ×3C電纜用,迫緊式	只	1	
16	電纜固定夾	5.5 mm ² ×3C電纜用,含固定螺絲	只	1	
17	P V C 線 槽	33 mm×40 mm	公尺	1.8	
18	P V C 導 線 管	16 mm×2.0 mm t	公尺	2.0	
19	金屬可撓導線管	17 mm,第二種	公尺	0.6	
20	E M T 管	無螺紋電線管 E19, 1.2 mm t	公尺	0.7	
21	P V C 電 纜	600V,5.5 mm ² ×3C	公尺	0.5	
22	P V C 電 線	600V,1.6 mm,綠	公尺	0.2	
23	P V C 電 線	600V,8 mm ² ,綠	公尺	0.3	

24	壓接端子	5.5 mm ² -5,"Y"	只	4	
25	壓接端子	5.5 mm ² -5,"O"	只	2	
26	壓接端子	8 mm ² -5,"O"	只	4	
27	栓型保險絲	500V,2A,含腳座	只	2	
28	木螺絲釘	4×25 mm,平頭十字	支	4	
29	木螺絲釘	3.5×15 mm,平頭十字	支	62	
30	管盒連接器	EMT管,E19用,含護圈	只	2	
31	管盒連接器	17 mm金屬可撓導線管用,含護圈	只	2	
32	電磁開關	1 φ 220V 1 HP, coil 220V, 3P,輔助接點 2a2b 積熱電驛 8.6A,二加熱子,可逆式,機械互鎖,MCF 及 MCR	組	1	
33	緊急按鈕開關	30 mm φ, 1a1b, 600V,紅	只	1	
34	限制開關	250VAC,10A, 1a 1b	只	4	
35	按鈕開關	正逆轉三點式按鈕 2a 1b, 600V 含開關盒	組	2	
36	蜂鳴器	AC 220V, 30 mm φ,埋入式	只	1	
37	指示燈	AC 220/15V, 燈泡 18V,30 mm φ, 紅	只	2	
38	指示燈	AC 220/15V,燈泡 18V, 30 mm φ, 綠	只	1	
39	端子台	4P, 600V, 30A	只	2	TB1, TB8
40	端子台	10P,600V, 20A	只	2	TB6, TB7
41	端子台	16P, 600V, 20A	只	2	TB2, TB3
42	端子台	20P, 600V, 20A	只	1	TB4
43	端子台	3P, 600V, 30A	只	1	TB5
44	捲式束線帶	8 mm φ	公尺	0.5	
45	線號標誌	1.25 mm ²	只	32	

46	可調式配線座	8-10 mm ϕ	只	4	
47	扣式護線套	13 mm ϕ	只	1	

二、考生檢定用材料：

1	P V C 平台	圓形 115 ϕ × 10t mm	只	1	
2	三路開關	300V, 15A, 單連附螢光指示	只	2	
3	專用插座	125V, 20A, 暗插座, 接地型, 單連	只	1	
4	矮腳燈座	250V, 6A	只	1	可用 125V, 15A, 2P 明插座代替
5	燈泡	110V, 5W	只	1	得以小夜燈 2W 代替
6	蓋板	35.5 mm ϕ , PVC 或金屬製	只	1	
7	卡式蓋板	單連用	只	2	
8	護管鐵	EMT 管 E19 用, 固定孔徑 5mm	只	3	
9	護管鐵	16mm PVC 管用	只	4	
10	電纜固定頭	3.5 mm ² × 3C 電纜用, 迫緊式	只	2	
11	電纜固定夾	3.5 mm ² × 3C 電纜用, 含固定螺絲	只	6	
12	P V C 導線管	16 mm × 2.0 mm t	公尺	1.5	
13	E M T 管	無螺紋電線管 E19, 1.2 mm t	公尺	1.2	
14	P V C 電纜	600V, 3.5 mm ² × 3C	公尺	1.2	
15	P V C 電線	600V, 1.25 mm ² , 黃	捲	1	
16	P V C 電線	600V, 2.0 mm, 紅	公尺	10	
17	P V C 電線	600V, 2.0 mm, 白	公尺	1.5	
18	P V C 電線	600V, 3.5 mm ² , 紅	公尺	4.5	
19	P V C 電線	600V, 3.5 mm ² , 黑	公尺	4.5	
20	P V C 電線	600V, 3.5 mm ² , 白	公尺	0.7	
21	P V C 電線	600V, 1.6 mm, 綠	公尺	0.2	

22	P V C 電 線	600V,2 mm ² ,綠	公尺	4.5	
23	P V C 膠 帶	19mm,綠、紅、白各一	捲	3	
24	壓 接 端 子	1.25 mm ² -4,"Y"	只	45	
25	壓 接 端 子	3.5 mm ² -5,"Y"	只	40	
26	壓 接 端 子	2 mm ² -5,"O"	只	10	
27	壓 接 端 子	3.5 mm ² -5,"O"	只	2	
28	壓 接 套 管	P-8	只	4	
29	壓 接 套 管	P-5	只	4	
30	白 紙	16 開	張	1	畫複線圖用
31	抹 布	30×30 公分	塊	1	
32	粉 筆	白色	支	1	
33	木 螺 絲 釘	3.5×15 mm,平頭十字	支	11	
34	圓 頭 螺 絲	M4×3/8 吋	支	8	固定器具及接地用
35	圓 頭 螺 絲	M4×3/4 吋	支	8	固定器具用
36	平 頭 螺 絲	M3.5 ×P0.6 ×10 mm	支	2	固定不銹鋼蓋板用
37	平 頭 螺 絲	5/32 吋 φ×1/2 吋	支	2	固定平台用
38	平 頭 螺 絲	5/32 吋 φ×3/8 吋	支	2	固定蓋板用
39	P V C 開 關 盒 專 用 螺 絲	5/32 吋 φ×1/2 吋,平頭	支	2	固定蓋板用
40	管 盒 連 接 器	EMT 管 E19 用,含護圈	只	2	
41	自 黏 標 籤	 箭頭符號	張	1	滑牙標示用
42	活 用 紮 線 帶	100 mm	條	8	輔助整線束線用

貳拾伍：室內配線丙級技術士技能檢定術科檢定設備表

項次	名稱	規格	單位	數量	備註
1	配線工作板	2400×1200×20 mm	塊	1	每崗位
2	控制箱	550×600×200×2.0 t mm 鐵質烤漆	個	1	每崗位
3	管虎鉗	No.1 附三角架	台	1	每崗位
4	電源	1 φ 3W 110/220V	式	1	每崗位
5	電動機	1 φ 220V 1HP 4P	台	2	7.5A 以下
6	電動機	1 φ 110/220V 1HP 4P	台	4	7.5A 以下
7	電動機	1 φ 220V 2HP 4P	台	6	14A 以下
8	電動機	1 φ 110/220V 2HP 4P	台	2	14A 以下
9	電動機	1 φ 220V 3/4HP 4P	台	4	6A 以下
10	電動機	1 φ 110/220V 3/4HP 4P	台	2	6A 以下
11	電流表	夾式電流表 0-60A	台	2	第二小題用
12	塑膠盒		只	4	

貳拾陸：室內配線丙級技術士技能檢定術科檢定工具參考表
一、檢定場提供工具：

項次	工具名稱	規格	單位	數量	備註
1	壓接鉗	1.25mm ² -8mm ²	支	1	
2	彎管器	EMT 管 E19 用,附柄	支	1	
3	一次成型彎管器	EMT 管 E19 用,附柄	支	1	
4	鉸刀	傘形	支	1	
5	鋼鋸	300mm,附鋸條	支	1	
6	噴燈	卡式,附瓦斯罐	只	1	
7	輔助管	22mm ϕ ,60-70 cm	支	1	
8	電工安全帽	耐壓 20kV	頂	1	
9	電纜剪	250mm14mm ² ×3C 電纜以下用	支	1	
10	切管刀	PVC 管切管用	支	1	

二、考生自備工具：

1	三用表	V、A、 Ω	只	1	
2	電工鉗	200mm	支	1	
3	尖頭鉗	150mm	支	1	
4	斜口鉗	150mm	支	1	
5	剝線鉗	1.0-3.2mm ϕ	支	1	
6	電纜剝皮刀	8mm ² ×3C 以下	支	1	
7	一字及十字起子	100mm	支	各 1	
8	電動起子	一字及十字起子	組	1	
9	工具皮帶	6 工具袋,1 帆布袋	套	1	
10	捲尺	3m	支	1	
11	擴管棒	木質或電木 22mm ϕ	支	1	
12	穿線器	鐵線或尼龍穿線器	公尺	1.5	拉線用


貳拾柒：室內配線丙級技術士技能檢定術科檢定評審表

檢定崗位編號	術科檢定編號			總評結果	監評長簽章						
姓名	檢定日期										
	年	月	日								
項目	評	審	標	準	及	格	不	及	格	備	註
一、有下列十八項情形之一者為不及格。										(1)不及格打「×」。	
重 大 缺 點	(一)未能在限定時間內完工(含下列各項之一者：(1)平台未裝。(2)控制箱線槽完全未蓋。(3)配線未穿入導線管。(4)電纜頭1只未裝。)									(2)及格打「○」。	
	(二)電燈分路或插座(含專用插座)功能不符：(1)無電壓。(2)電壓不符。(3)未能符合題意說明。									(3)小計記「及格」及「不及格」統計數字。	
	(三)未接地：(1)插座接地極。(2)設備未接地達2處者(含電動機、限制開關、光電開關、金屬管路、控制箱、出線盒或液面電極棒等)。									(4)總評結果依據審及填「○」及格者，不者「×」。	
	(四)有下列各項錯誤之一者：(1)有載導線以小代大。(2)綠色線使用在接地線以外之配線。(3)接地線有載流。(4)接地線以小代大達2處。									(5)評審表列出之處所。	
	(五)電機控制接線錯誤(功能錯誤、無功能含指示燈、積熱電驛、按鈕開關、電動機、切換開關、限制開關、光電開關或蜂鳴器)。									(6)「請勿於測試結束前先行簽名」。	
	(六)有下列情形之一者：(1)線路短路或漏電。(2)管路破裂間隙超過2mm。(3)導線管內連接。(4)接地線以外之連接接頭未纏絕緣膠帶。									(7)(七)器材裝置有下列情形合計達2處係指(1)~(5)各目分別計算後之累計。	
	(七)器材裝置有下列情形合計達2處：(1)管線中心位置與配線工作板標示位置相差超過20mm。(2)管線未緊貼板面超過20mm。(3)管路本體(或電纜中間層絕緣皮)與箱盒未銜接超過5mm。(4)電纜外皮與電纜頭未銜接超過15mm。(5)擴管與箱盒間距超過20mm。										
	(八)整支管或電纜完全未固定(含護管鐵或固定夾未裝)。										
	(九)有載導線及接地線端子未使用規定之壓接鉗壓接或未壓接之導線合計達5處者。										
	(十)電機控制線全未壓接、全未放入線槽或全未經過門線端子台。										
	(十一)導線端子固定不當(未鎖)達2處者。										
	(十二)分電盤開關及器具選擇或裝置不當有下列情形之一者：(1)規格不符。(2)不同接線盒內之器具或管線、電纜有互調情形。(3)手捺開關引接被接地導線控制。(4)廚房專用插座未經ELCB保護或ELCB接線功能不符。										
	(十三)因施工不良而損壞器具以致不能通電。										
	(十四)導線管有銹斷後未依內規規定再接續情形者。										
	(十五)分電盤或控制箱內配線不當：(1)未考慮負載平衡。(2)盤內或箱內有導線未按內規規定連接。(3)分電盤接線錯誤。(4)未能符合題意說明。										
	(十六)導線管、電纜有下列任一管線兩端均未施工者：(1)偏移彎頭(off-set)。(2)EMT管盒接頭。(3)擴管。(4)喇叭口。										
	(十七)未注意安全致使自身或他人受傷而無法繼續工作。										
	(十八)具有舞弊行為或攜帶未經許可之工具(如：PVC管彎管輔助工具彈簧、金屬管切管器等)或更改已配妥之線路或器具等，經監評人員在表內登記有具體事實者。										
二、雖第一大項各項均及格，但如配線器具裝置部分16項情形中有10個以上缺點，或配管部分17項情形中有10個以上缺點，或工作態度部分8項情形中有3個以上缺點，仍為不及格。又配線器具裝置部分、配管部分與工作態度部分之缺點合計14個以上者，仍為不及格。											
(一)配線器具裝置部分16項情形中有10個以上缺點者為不及格。											
配 線 器 具	1.電纜剝線不當者：(1)未分層剝線。(2)損傷線或斷股。(3)切割不平整。										
	2.電纜裝置不當者：(1)固定夾裝置不當或少裝。(2)電纜頭裝置不良或方向錯誤。(3)電纜外皮與箱盒未銜接達2~15mm；未銜接超過15mm，每處記5個缺點。(4)電纜任一端偏移彎頭(off-set)施作不良；未施作，每處記5個缺點。										
	3.導線線端未使用壓接端子每只記2個缺點，或電機控制線部分未經過門線端子台者每條導線記2個缺點，或壓接端子選用錯誤每只記1個缺點，或壓接端子固定不當(含反面)每只記1個缺點。										
	4.電纜彎曲半徑小於電纜外徑6倍或偏離中心線達10mm~20mm；偏離中心線超過20mm，每處記5個缺點。										
	5.分電盤配線不當，每條記1個缺點：(1)導線未依內規規定連接。(2)配線未用活用紫線帶紫線。(3)配線未與箱盤成水平或垂直。(4)開關上下兩側導線顏色不一致。(5)配線超出分電盤。										
	6.下列缺失每條導線記1個缺點：(1)導線選色錯誤(含控制線)。(2)接地線未加以識別。(3)主電路與控制線路未分離配線。(4)控制線路接點未裝於主電路接點上方。(5)配線未放入線槽。										

配 線 器 具	7.單心或絞線線端剝線不良者：(1)剝皮過長（超出器具外達 2mm）或過短。(2)剝線處不平整或斷股。			(1)不及格打「x」。 (2)及格打「○」。 (3)小計記「及格」及「不及格」統計數字。 (4)總評結果依據評果者「○」及「x」。
	8.導線未按規定連接：(1)壓接套管壓接不良。(2)未按題意規定壓接。(3)接頭纏繞絕緣膠帶不良。(4)接地線未按題意規定分歧連接或壓接。(5)線徑以大代小者。			
	9.壓接端子壓接不良，每 2 只記 1 個缺點：(1)無明顯凹陷痕跡。(2)反面壓接。(3)壓到絕緣皮。(4)影響螺絲固定。(5)壓接位置不當。			
	10.箱盒內導線處理不當：(1)預留長度不足 100mm 或超出 150mm。(2)導線受張力。(3)導線跨越器具。(4)導線未整理。(5)絕緣被覆損傷。(6)動力線使用單心線。			
	11.線頭與器具之固定不當者：(1)旋緊方向錯誤。(2)未鎖緊或鎖在絕緣皮上。(3)導線超出固定螺絲。(4)未依器具規定固定。(5)一端子台接 3 條以上導線。(6)控制箱電源線未用固定座固定。			
	12.器具施工不良致損壞，但能通電。			
	13.器具裝置或固定不當：(1)插座或開關。(2)蓋板或平台。			
14.設備未接地或接地型管盒連接器之接地線固定錯誤或接地線徑以小代大者，每處記 5 個缺點。			(5)評審表列出之處所。 (6)「請勿於測試結束前先行簽名」。	
15.被接地線與非接地線反接：(1)插座。(2)矮腳燈座。				
16.導線端子固定不當(未鎖)，每處記 5 個缺點。				
小計				
(二)配管部分 17 項情形有 10 個以上缺點為不及格。				
導 管	1.EMT 管彎曲角度不良：(1)彎管內曲半徑小於管內徑 6 倍。(2)偏離中心線達 10mm~20mm；偏離中心線超過 20mm，每處記 5 個缺點。			
	2.EMT 管凹凸變形：(1)凹凸。(2)變形。(3)彎扁為原管徑之 2/3 以下。			
	3.EMT 管未緊貼板面空隙達 2mm~20mm；空隙超過 20mm，每處記 5 個缺點。			
	4.EMT 管直線部份裝置偏離中心達 10mm~20mm；偏離中心線超過 20mm，每處記 5 個缺點。			
	5.EMT 管之管口未用鉸刀整修。			
	6.EMT 管任一端與箱盒連接不當：(1)未用接頭。(2)連接不當。(3)未用護圈。(4)護圈未旋緊。			
	7.EMT 管任一端偏移彎頭(off-set)施作不良；未施作，每處記 5 個缺點。			
	8.PVC 管凹凸變形：(1)凹凸。(2)變形。(3)彎扁為原管徑之 2/3 以下。			
	9.PVC 管彎曲角度不良：(1)彎管內曲半徑小於管內徑 6 倍。(2)偏離中心線達 10mm~20mm；偏離中心線超過 20mm，每處記 5 個缺點。			
	10.PVC 管任一端施作不良：(1)擴管。(2)喇叭口。(3)偏移彎頭(off-set)；未施作，每處記 5 個缺點。			
	11. PVC 管有燒焦或裂痕(每處)。			
	12.PVC 管未緊貼板面空隙達 2mm~20mm；空隙超過 20mm，每處記 5 個缺點。			
	13.PVC 管直線部份裝置偏離中心達 10mm~20mm；偏離中心線超過 20mm，每處記 5 個缺點。			
	14.護管鐵少裝或裝置不當。			
	15.導線管之一端以上管口歪斜或與箱盒未銜接達 5mm；超過 5mm，每處記 5 個缺點。			
	16.管路任一端擴管、管盒接頭與出線盒未銜接達 10mm~20mm；超過 20mm，每處記 5 個缺點。			
線槽	17.槽蓋未蓋或未蓋妥。			
小計				
(三)工作態度部分 8 項情形中有 3 個以上缺點者為不及格。				
工 作 態 度	1.未戴安全帽、 <u>未穿棉質工作服、長褲、安全工作鞋</u> 或未配帶工具皮帶。			
	2.未注意工作安全而致傷人或傷物。			
	3.工具使用不正確。			
	4.工具、材料隨意放置。			
	5.工作程序、操作方法錯誤。			
	6.工作疏忽致污、毀、損傷場地設備。			
	7.工作結束未清理場地、收拾器具。			
	8.工作不專心，舉止不良，不聽勸導。			
小計				
合計				
監評人員簽章		監評長簽章		

請勿於測試結束前先行簽名

附錄一、 室內配線丙級技術士技能檢定術科檢定現場說明(參考用)

- 一、找到崗位後，站立於地面黃線上，聽候指示進入崗位，將證件夾於工作崗位上，並開始檢查工具及材料，檢查時間十分鐘，如有損毀欠缺，請立即場地服務人員或監評人員反應，以便進行補發。檢查時間內，不得先行施工，否則以作弊論。
- 二、哨響考試開始：考試時間：200 分鐘。
- 三、試題本請寫姓名及統一編號，哨響考試結束後請留原位，會同場地服務人員清點借用工具、器材，無誤後至監評人員處蓋章離場，出場後不得再進場。
- 四、電纜、主線路及導線連接之壓接，必須使用檢定所提供之壓接鉗壓接（或同規格），不得使用其它工具壓接，否則以重大缺點論，判不及格。
- 五、器具參考圖貼在檢定崗位，請注意廠牌、規格選用。
- 六、盤面試題，未完成部分，考生自行裝配完成。
- 七、器具有故障或滑牙處，考生請用考場提供自黏貼紙，貼於故障或滑牙處以便考場檢修。
- 八、考試中有任何問題，請向監評人員反應，不得交頭接耳、冒名頂替、夾帶電路圖及器具、或擅自取用他人器材等，否則以舞弊行為論，判不及格。
- 九、檢定場內器材、試題均不得攜出場外。

附錄二、室內配線職類丙級技術士技能檢定術科測試時間配當表

每一檢定場，每日排定測試場次為乙場；程序表如下：

時 間	內 容	備 註
08：00—08：30	1.監評前協調會議（含監評檢查機具設備）。 2.應檢人報到完成。	
08：30—09：00	1.應檢人抽題。 2.場地設備及供料、自備機具及材料等作業說明。 3.測試應注意事項說明。 4.應檢人試題疑義說明。 5.應檢人檢查設備及材料。 6.其他事項。	
09：00—12：20	測試。	
12：20—12：50	監評人員休息用膳時間。	
12：50—13：50	進行評審。	
13：50—14：20	召開檢討會。	

附錄三、室內配線職類丙級技術士技能檢定術科測試時間配當表

每一檢定場，每日排定測試場次為上、下午各乙場；程序表如下：

時 間	內 容	備 註
07：30—08：00	1.監評前協調會議（含監評檢查機具設備）。 2.應檢人報到完成。	
08：00—08：30	1.應檢人抽題。 2.場地設備及供料、自備機具及材料等作業說明。 3.測試應注意事項說明。 4.應檢人試題疑義說明。 5.應檢人檢查設備及材料。 6.其他事項。	
08：30—11：50	測試。	
11：50—12：20	監評人員休息用膳時間。	
12：20—13：20	1.進行評審及場地復原。 2.第二場應檢人報到。	
13：20—13：50	1.應檢人抽題。 2.場地設備及供料、自備機具及材料等作業說明。 3.測試應注意事項說明。 4.應檢人試題疑義說明。 5.應檢人檢查設備及材料。 6.其他事項。	
13：50—17：10	測試。	
17：10—18：10	進行評審。	
18：10—18：40	召開檢討會。	