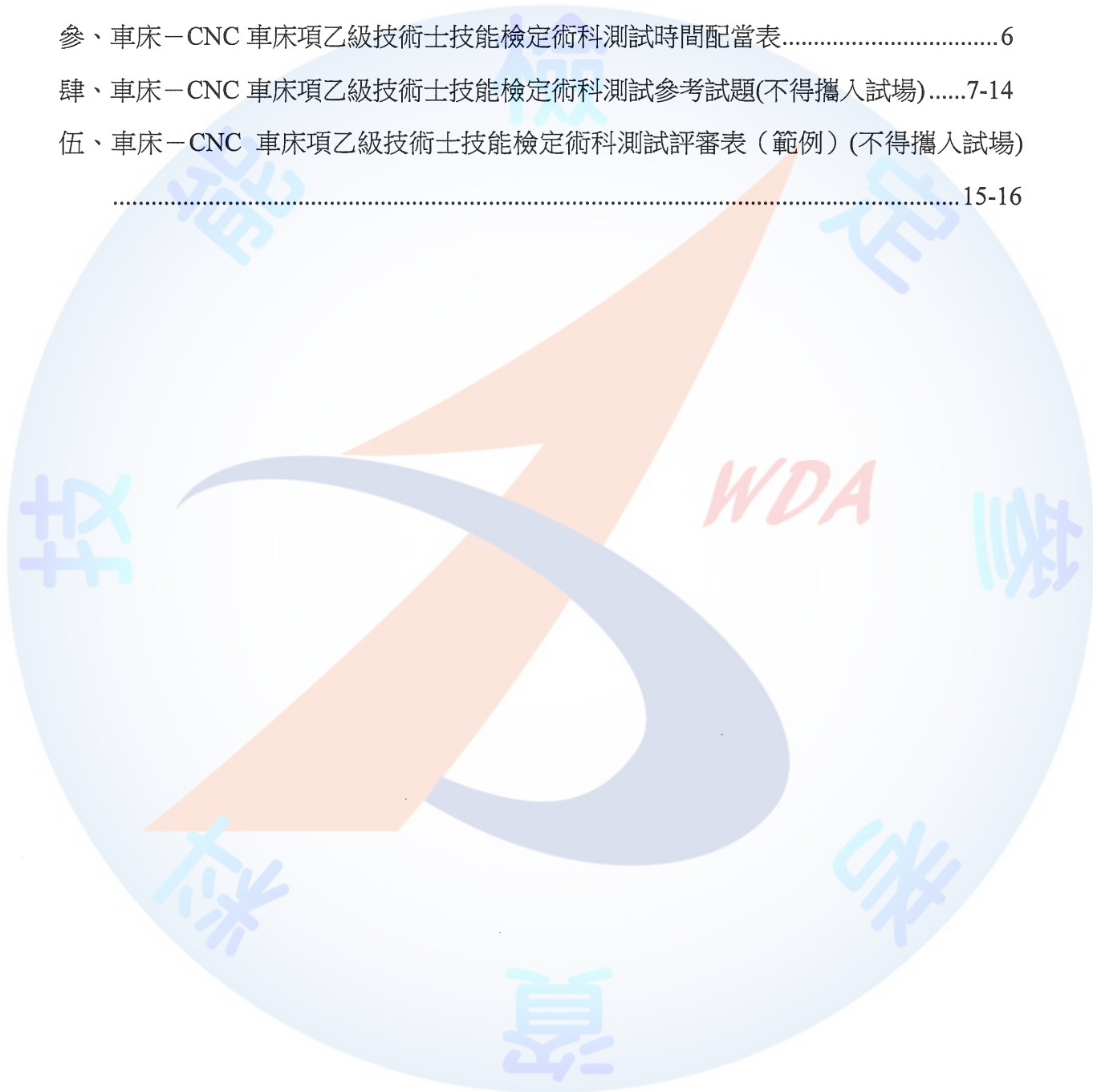


車床—CNC 車床項乙級技術士技能檢定術科測試應檢參考資料目錄

壹、車床—CNC 車床項乙級技術士技能檢定術科測試應檢人須知.....	1-3
貳、車床—CNC 車床項乙級技術士技能檢定術科測試應檢人自備工（刀）具參考表4-5	
參、車床—CNC 車床項乙級技術士技能檢定術科測試時間配當表.....	6
肆、車床—CNC 車床項乙級技術士技能檢定術科測試參考試題(不得攜入試場).....	7-14
伍、車床—CNC 車床項乙級技術士技能檢定術科測試評審表（範例）(不得攜入試場)	15-16



壹、車床—CNC 車床項乙級技術士技能檢定術科測試應檢人須知

參加術科測試應檢人除應詳閱有關圖說及資料外，並應注意下列各項規定與說明。

一、機工各職類共同要求及說明事項：

- 1.本試題採公開方式命製，一套計 6 題（試題編號：18301-970201~18301-970206），承辦單位於每一場次術科測試時，人數在 6 人以下準備乙套，7 至 12 人準備兩套（餘依此類推；試題分配由應檢人依准考證編號，依序自行抽選應試題目進行測試。
- 2.術科測試時間為 6 小時；另熟悉機具、設備時間為 20 分鐘，術科測試前另行安排。
- 3.應檢人應依照自備工（刀）具參考表準備應檢用具，進場前須經監評人員檢驗合格後，始得進場。
- 4.術科測試過程中，應檢人應由監評人員適時在應檢工件上作記號。
- 5.術科測試參考試題及程式資料，不得以任何形式攜入試場。
- 6.工件之度量係以每部位最劣處為評審測量。
- 7.術科測試試題上，每一標註尺度許可公差部位及表面粗糙度均須達到要求，未標註尺度許可公差部位，亦須符合一般許可公差要求者為及格。
- 8.工作安全與態度等扣分超過 40 分者為不及格。（扣分標準如附表）
- 9.具有下列情形之一者，術科測試為不及格：
 - （1）未能依規定時間內完成術科測試者。
 - （2）有任一部位尺寸超出許可差者。
 - （3）工件加工不符圖樣者。
 - （4）工件加工無法如圖所示配合者。
 - （5）工件上有嚴重傷痕者。
 - （6）工件上有嚴重毛邊者。

二、本職類要求及說明事項：

- 1.術科測試包含程式設計、編輯、模擬及術科實作。
- 2.術科測試場地之機具、設備，得視需要由監評人員解說、變更，以為配合。
- 3.術科實作材料：限領用 2 件，於規定時間內全部繳交。

- 4.評審工件：由應檢人自行選定 1 件供評審用。
- 5.程式設計及編輯，限使用電腦數值控制機械語碼（G、M、S、F、T...等）編寫加工程式。
- 6.術科測試試題上未標註尺寸部位，經監評人員於測試日依術科測試試題評審表規定當場宣布。
- 7.應檢人於檢定時間截止時應即繳交試題及工件，不得要求延長時間，中途離場時應繳交試題及工件。
- 8.因操作不當，導致嚴重損壞機具、設備、刀具（刀片除外）等，除術科測試不及格外並需負賠償之責。
- 9.不得攜帶儲存媒體（如外接硬碟、USB、光碟片等）及個人之電腦應試。
- 10.其他有關監評未盡事項，得由監評人員商訂之。

三、主管單位公告本職類採用電子抽題方式後，抽題規定如下：

- 1.術科測試辦理單位依時間配當表規定時間辦理電子抽題事宜。術科測試辦理單位應準備電腦及印表機相關設備各一套，依時間配當表規定時間辦理電子抽題事宜並將電腦設置到抽題操作界面，會同監評人員、應檢人，全程參與抽題，處理電腦操作及列印簽名事項。
- 2.試題題組（試題編號：201~206），應檢人數在 6 人以下準備乙套試題，7 至 12 人準備兩套試題，其餘依此類推，並依試題順序排列（201、202、203、204、205、206、201、202、203、204、205、206、. . .）。
- 3.測試開始前，檢定序號最小之應檢人代表抽選測試對應題組。其餘應檢人（含遲到或缺考）依檢定序號順序對應題組順序測試。範例，檢定序號最小（假設為第 1 號）之應檢人抽中「203」題組，第 2 號應檢人對應測試「204」題組，第 3 號應檢人對應測試「205」題組，其餘依此類推。
- 4.電子抽題結束後，術科測試辦理單位立即於明顯處公告抽題結果。術科測試辦理單位不及準備電子抽題事宜，得依現行試題規定抽題。
- 5.其餘未規定部分，依現行試題規定。

四、本須知未盡事項，悉依「技術士技能檢定作業及試場規則」規定處理之。

【附表】 術科測試應檢人工作安全與態度等扣分標準表

項次	項 目	扣分
1	穿著短褲、涼鞋、拖鞋或其他不符合術科測試之服裝	41
2	夾帶類似術科測試試題之工件進場、夾帶與術科試題相關之程式資料、調換材料或成品、協助他人劃線或加工、將測試工件或材料攜出場外	41
3	術科測試中發生毆打行為者	41
4	使用禁止之工具、刀具或量具	41
5	操作不當嚴重損壞機具、設備等	41
6	工作不慎，致使本人或他人嚴重受傷或無法繼續次測試	41
7	未依規定清理、擦拭機器、設備或工作環境	41
8	術科測試中，除「應檢人工作安全與態度等扣分表」要求外，有其他不當行為，經勸告二次以上仍不聽從	41
9	工作不慎，致使本人或他人輕微受傷	(每項次) 20
10	術科測試場內吸煙或嚼檳榔	(每項次) 20
11	損壞機具或設備等情節輕微	(每項次) 20
12	未戴安全眼鏡操作機械	15
13	戴手套、領帶、戒指或項鍊操作機器	(每項次) 10
14	機械轉動中，裝拆刀具、更換工件或測量工作	10
15	用手制止機械之夾頭轉動	10
16	徒手或使用量具清除切屑	(每項次) 10
17	術科測試中，發生爭吵、喧嘩或與他人交頭接耳	(每項次) 10
18	量具掉落地面	(每項次) 10
19	損傷或折斷工具或量具	(每項次) 10
20	工件上違規使用砂布類、銼刀或油石（去毛邊除外）等加工	(每項次) 10
21	工具、刀具或工件掉落地面	(每項次) 5
22	工具、刀具或量具重疊放置	(每項次) 5
23	機械切削中，用手觸摸工件	(每項次) 5
24	工件、工具、刀具或量具直接置放於床軌上	(每項次) 5

貳、車床—CNC 車床項乙級技術士技能檢定術科測試應檢人自備工（刀）具參考表

一、應檢人自備工具表

項次	名稱	規格	單位	備註
1	鋼尺	150 mm	支	
2	外分厘卡	0.01 mm，0~75 mm	組	
3	內分厘卡	0.01 mm，5~50 mm	組	
4	深度分厘卡	0.01 mm，0~50 mm	組	
5	螺紋節徑分厘卡	60°，螺距 2 mm，0~75 mm	組	
6	游標卡尺	0.02 mm，150 mm	支	
7	標準圓棒	Ø8 h7 mm、Ø10 h7 mm	支	
8	R 規	R1~R16 mm	組	
9	刀片	配合術科測試場地之刀柄使用，詳如適用 刀具參考表	組	
10	安全眼鏡		付	
11	計算機	工程用	台	
12	文具	紙、筆、三角板及橡皮擦等	組	

二、應檢人自備刀具表

項次	名稱	規格	備註
1	捨棄式內孔車刀	加工範圍為 $\text{Ø}32\sim\text{Ø}46$ mm	刀片規格依術科測試場地提供之刀柄為準。
2	捨棄式外徑車刀	35° 、 55° 、 80°	
3	捨棄式圓弧輪廓車刀		
4	捨棄式外螺紋車刀		
5	捨棄式外溝槽車刀		

註：刀座及刀柄由術科測試場地提供，刀片由應檢人自備。

參、車床—CNC 車床項乙級技術士技能檢定術科測試時間配當表

※每一檢定場，每日排定測試場次為 1 場。

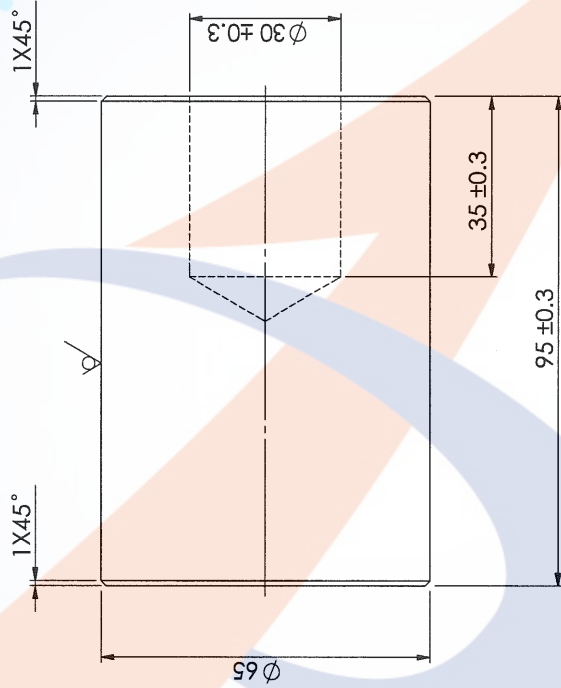
時 間	內 容	備 註
07：30-08：00	1.監評前協調會議（含監評檢查機具設備） 2.應檢人報到完成	
08：00-08：30	1.應檢人抽題及工作崗位 2.場地設備及供料、自備機具及材料等作業說明。 3.測試應注意事項說明。 4.應檢人試題疑義說明。 5.應檢人檢查設備及材料。 6.其他事項。	
08：30-12：00	測試	測試時間 6 小時
12：00-13：00	監評人員及應檢人休息用膳時間	
13：00-15：30	測試（續）	
15：30-17：00	監評人員進行評審工作	整理成績總表

肆、車床—CNC 車床項乙級技術士技能檢定術科測試試題

如附件(頁次 7~14)



$\sqrt{Ra\ 6.3}$ (∇)

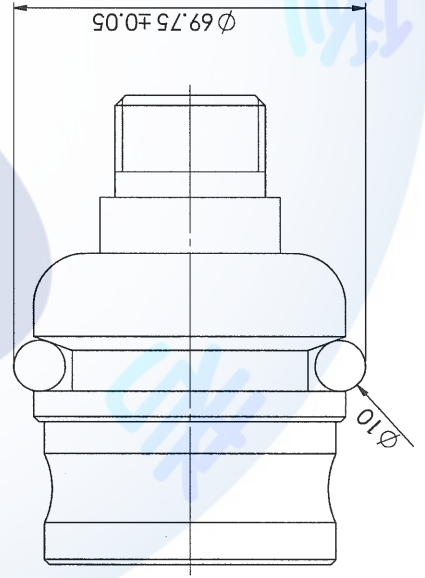
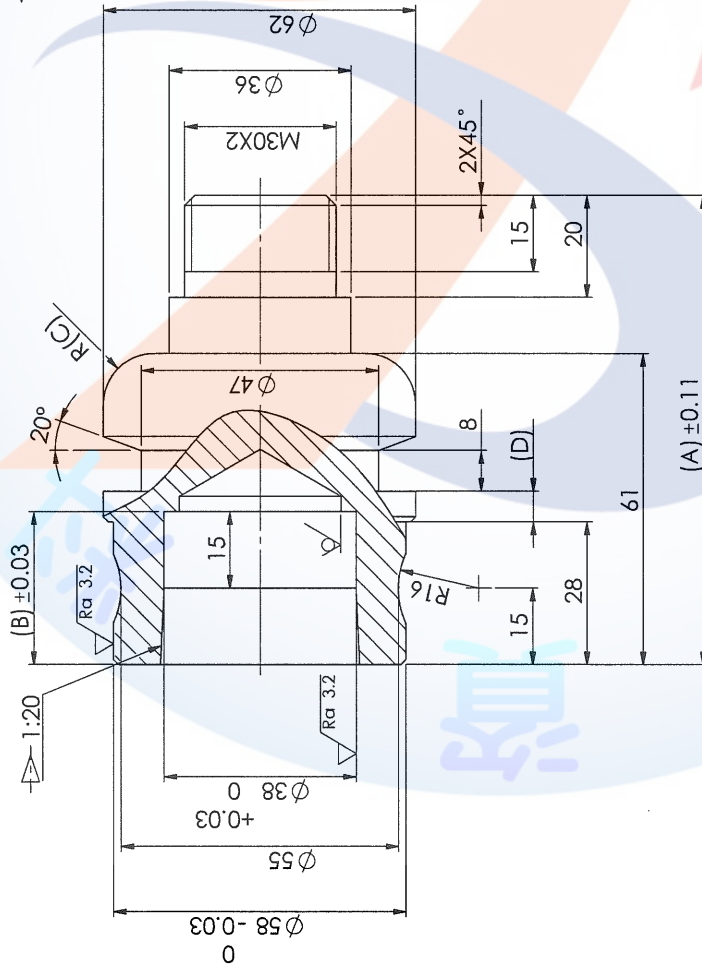


車床-CNC車床車項 技術士技能檢定術科測試材料圖

一般許可公差	標示尺度	許可公差
	0.5 以上至 3	± 0.1
	超過 3 至 6	± 0.1
	超過 6 至 30	± 0.2
	超過 30 至 120	± 0.3

級別	乙級	測試時間	6 小時	題號	18301-970201~6
投影法	\oplus	比例	1:1 <td>單位</td> <td>公厘(mm)</td>	單位	公厘(mm)
材料	S30C-S45C 光面圓棒	命題暨 修訂委員		核定單位	行政院勞工委員會
				核定日期	民國 年 月 日

$\sqrt{Ra\ 5.0}$ ($\sqrt{Ra\ 3.2}$ ∇)



- 註： 1. 未標示尺度之去角皆為：1×45°
2. 去角及曲率半徑之一般許可差為：

標示尺度	許可差
0.5 以上至 3	±0.2
超過 3 至 6	±0.5
超過 6 至 30	±1.0

3. 未標示尺度部位，於術科測驗前宣佈

尺寸	指定值	建議範圍
A		90-92
B		25-30
C		9-11
D		6-7

4. 未標示許可差之尺度，按照一般許可差加工
5. M30×2 外徑尺度為： $\phi 30 \begin{smallmatrix} -0.04 \\ -0.32 \end{smallmatrix}$

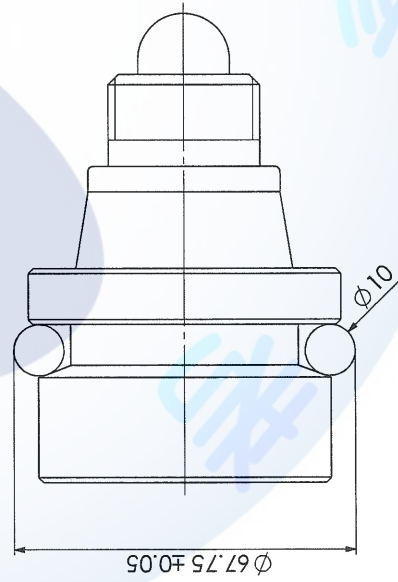
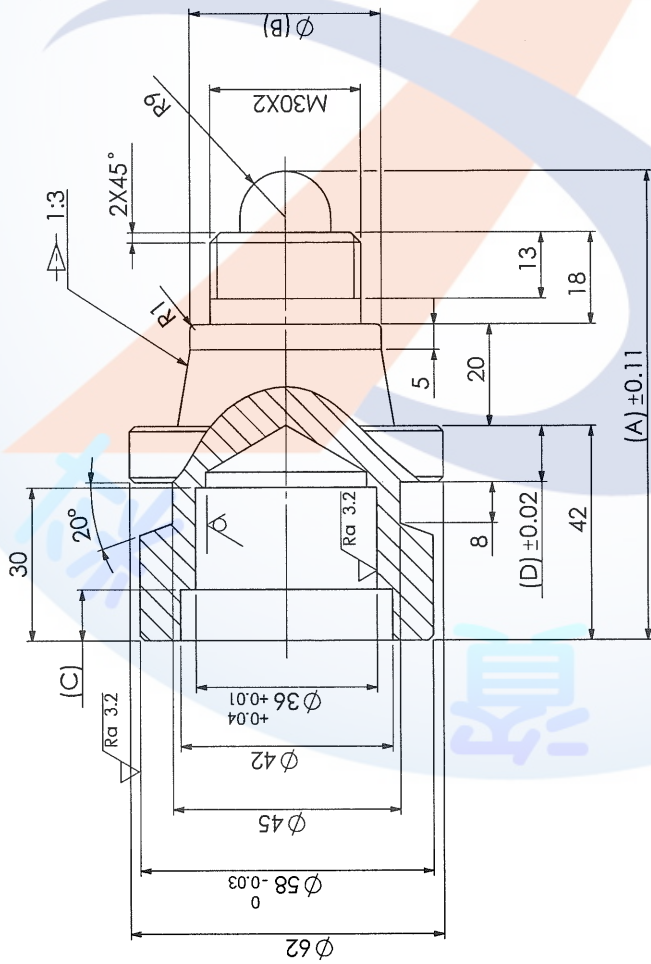
節徑尺度為： $\phi 28.70 \begin{smallmatrix} -0.04 \\ -0.25 \end{smallmatrix}$

車床-CNC車床項 技術士技能檢定術科測試題

級別	乙 級	測試時間	6 小時	題號	18301-970201
投影法	\ominus	比例	1 : 1	單位	公厘(mm)
材料	如材料圖	命題暨 修訂委員		核定單位	行政院勞工委員會
				核定日期	民國 年 月 日

一般許可公差	許可公差
標示尺度	±0.1
0.5 以上至 3	±0.1
超過 3 至 6	±0.2
超過 6 至 30	±0.3
超過 30 至 120	±0.3

$\sqrt{Ra\ 5.0}$ ($\sqrt{Ra\ 3.2}$)



- 註：
 1. 未標示尺度之去角皆為： $1 \times 45^\circ$
 2. 去角及曲率半徑之一般許可差為：

標示尺度	許可差
0.5 以上至 3	± 0.2
超過 3 至 6	± 0.5
超過 6 至 30	± 1.0

3. 未標示尺度部位，於術科測驗前宣佈

尺寸	指定值	建議範圍
A		90-92
B		36-38
C		9-12
D		9-11

4. 未標示許可差之尺度，按照一般許可差加工
 5. M30X2 外徑尺度為： $\phi 30 \begin{smallmatrix} +0.04 \\ -0.32 \end{smallmatrix}$

節徑尺度為： $\phi 28.70 \begin{smallmatrix} -0.04 \\ -0.25 \end{smallmatrix}$

車床-CNC車床項 技術士技能檢定術科測試試題

一般許可公差	
標示尺度	許可公差
0.5 以上至 3	± 0.1
超過 3 至 6	± 0.1
超過 6 至 30	± 0.2
超過 30 至 120	± 0.3

級別	乙級	測試時間	6 小時	題號	18301-970202
投影法	$\begin{matrix} \oplus \\ \ominus \end{matrix}$	比例	1:1	單位	公厘(mm)
材料	如材料圖	命題暨 修訂委員		核定單位	行政院勞工委員會
				核定日期	民國 年 月 日

- 註： 1. 未標示尺度之去角皆為：1×45°
 2. 去角及曲率半徑之一般許可差為：

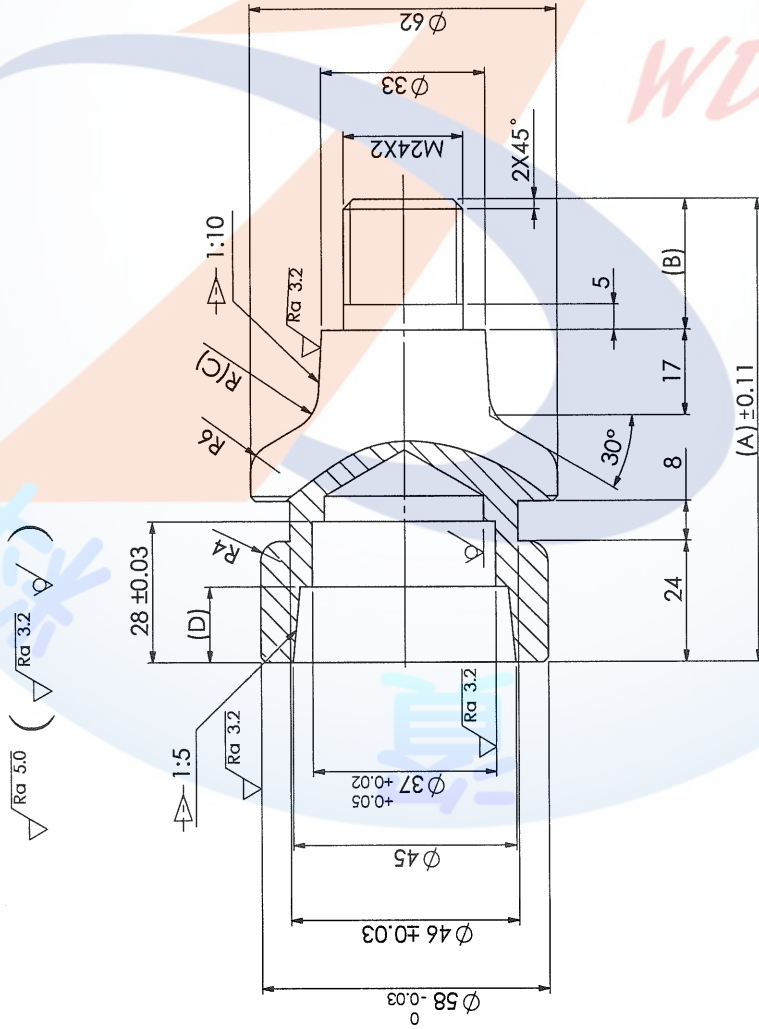
標示尺度	許可差
0.5以上至 3	±0.2
超過 3 至 6	±0.5
超過 6 至 30	±1.0

3. 未標示尺度部位，於術科測驗前宣佈

尺寸	指定值	建議範圍
A		90-92
B		24-26
C		8-9
D		13-15

4. 未標示許可差之尺度，按照一般許可差加工
 5. M24×2 外徑尺度為： $\phi 24 \begin{smallmatrix} -0.04 \\ -0.32 \end{smallmatrix}$

節徑尺度為： $\phi 22.70 \begin{smallmatrix} -0.04 \\ -0.25 \end{smallmatrix}$



車床-CNC車床車項 技術士技能檢定術科測試試題

一般許可公差	許可公差
標示尺度	±0.1
0.5 以上至 3	±0.1
超過 3 至 6	±0.2
超過 6 至 30	±0.3
超過 30 至 120	

級別	乙級	測試時間	6 小時	題號	18301-970203
投影法		比例	1:1	單位	公厘(mm)
材料	如材料圖	命題暨 修訂委員		核定單位	行政院勞工委員會
		核定日期	民國 年 月 日		

- 註： 1. 未標示尺度之去角皆為：1×45°
 2. 去角及曲率半徑之一般許可差為：

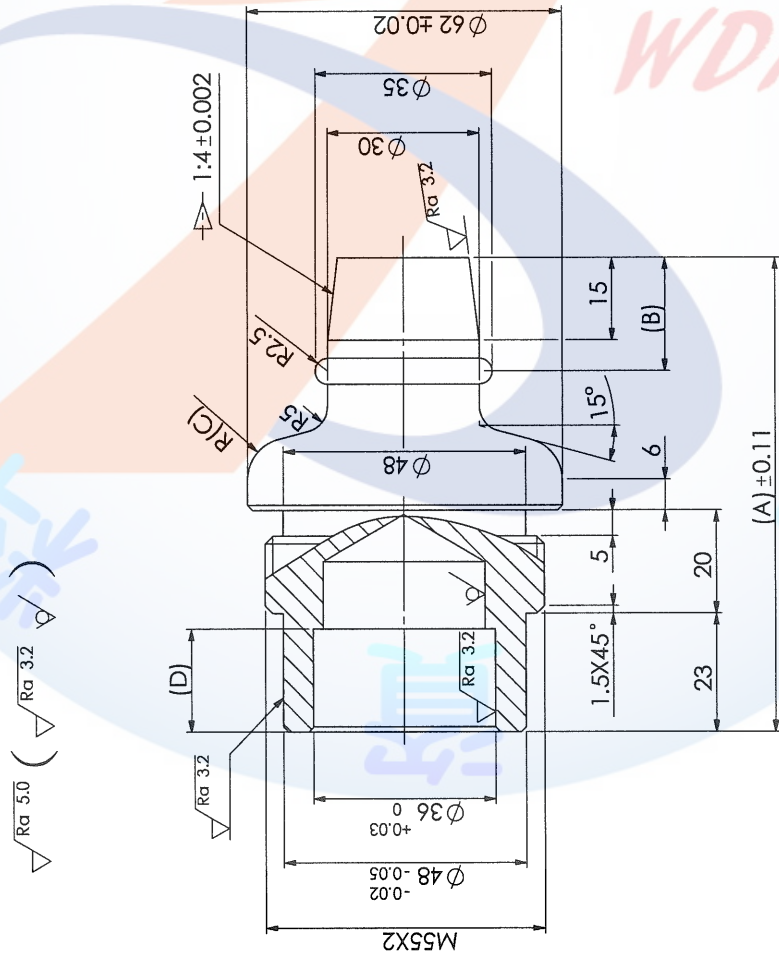
標示尺度	許可差
0.5 以上至 3	±0.2
超過 3 至 6	±0.5
超過 6 至 30	±1.0

3. 未標示尺度部位，於術科測驗前宣佈

尺寸	指定值	建議範圍
A		90-92
B		20-21
C		6-8
D		18-22

4. 未標示許可差之尺度，按照一般許可差加工
 5. M55×2 外徑尺度為： $\phi 55 \begin{smallmatrix} -0.04 \\ -0.32 \end{smallmatrix}$

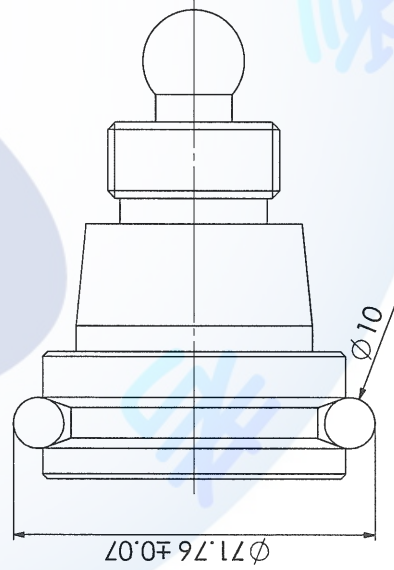
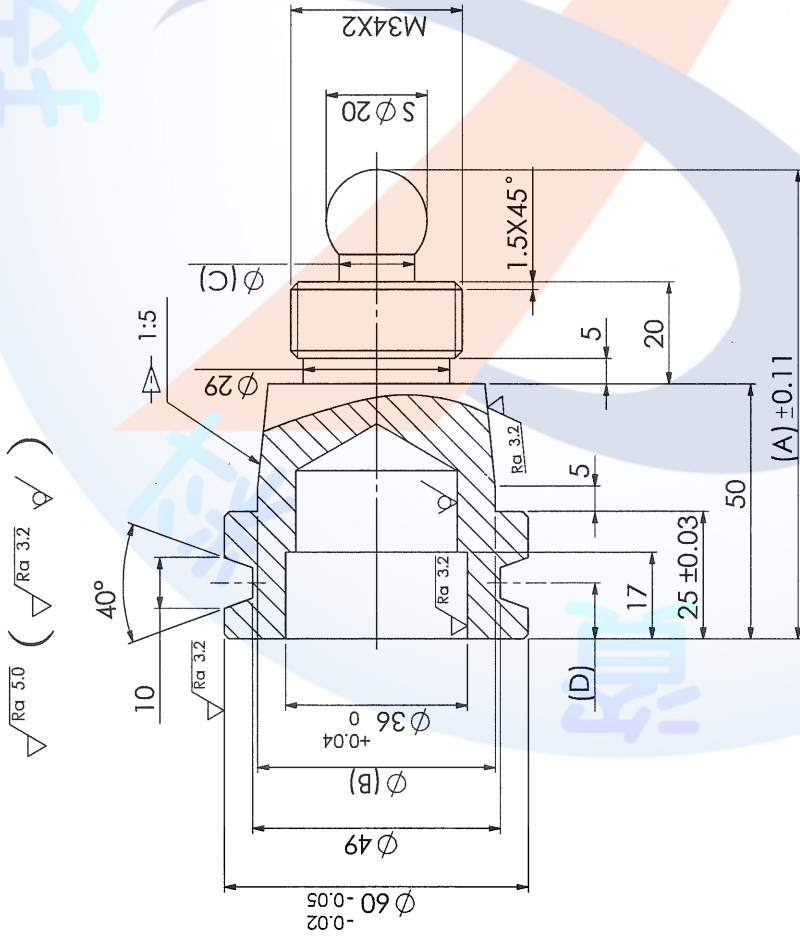
節徑尺度為： $\phi 53.70 \begin{smallmatrix} -0.04 \\ -0.27 \end{smallmatrix}$



車床-CNC車床車項 技術士技能檢定術科測試題

級別	乙級	測試時間	6 小時	題號	18301-970204
投影法		比例	1:1	單位	公厘(mm)
材料	如材料圖	命題暨 修訂委員		核定單位	行政院勞工委員會
				核定日期	民國 年 月 日

一般許可公差	
標示尺度	許可公差
0.5 以上至 3	± 0.1
超過 3 至 6	± 0.1
超過 6 至 30	± 0.2
超過 30 至 120	± 0.3



- 註： 1. 未標示尺度之去角皆為：1×45°
2. 去角及曲率半徑之一般許可差為：

標示尺度	許可差
0.5以上至 3	±0.2
超過 3 至 6	±0.5
超過 6 至 30	±1.0

3. 未標示尺度部位，於術科測驗前宣佈

尺寸	指定值	建議範圍
A		90-92
B		47-49
C		14-16
D		11-12

4. 未標示許可差之尺度，按照一般許可差加工
5. M84X2 外徑尺度為：φ34 $\begin{matrix} -0.04 \\ -0.32 \end{matrix}$

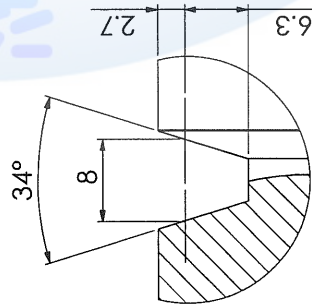
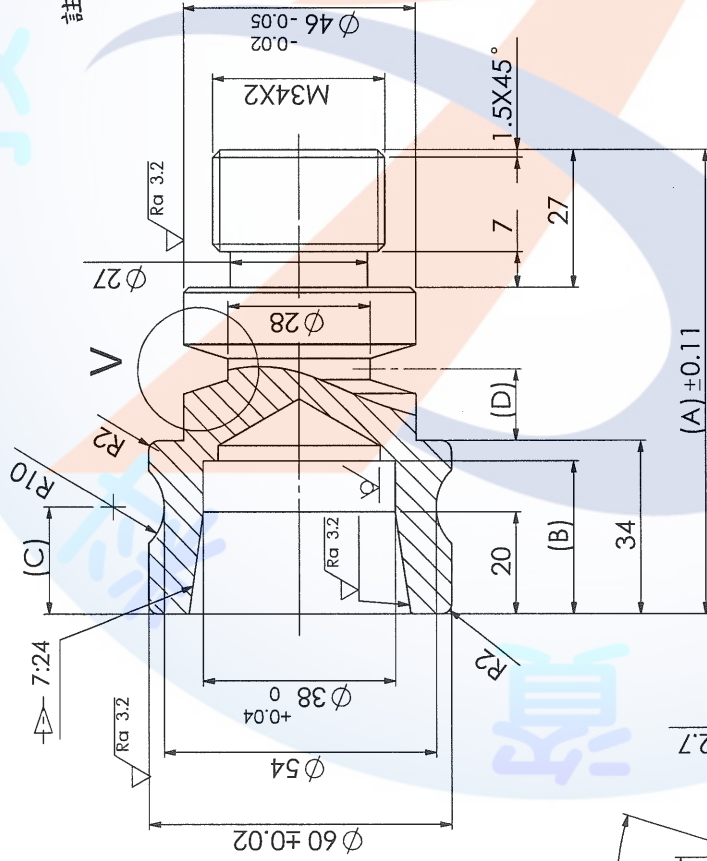
節徑尺度為：φ32.70 $\begin{matrix} -0.04 \\ -0.25 \end{matrix}$

車床-CNC車床項 技術士技能檢定術科測試試題

級別	乙級	測試時間	6 小時	題號	18301-970205
投影法		比例	1 : 1	單位	公厘(mm)
材料	如材料圖	命題暨 修訂委員		核定單位	行政院勞工委員會
				核定日期	民國 年 月 日

一般許可公差	許可公差
標示尺度	±0.1
0.5 以上至 3	±0.1
超過 3 至 6	±0.2
超過 6 至 30	±0.3
超過 30 至 120	

$\sqrt{Ra\ 5.0}$ ($\sqrt{Ra\ 3.2}$ ϕ)



註：1. 未標示尺度之去角皆為： $1 \times 45^\circ$
2. 去角及曲率半徑之一般許可差為：

標示尺度	許可差
0.5 以上至 3	± 0.2
超過 3 至 6	± 0.5
超過 6 至 30	± 1.0

3. 未標示尺度部位，於術科測驗前宣佈

尺寸	指定值	建議範圍
A		90-92
B		26-28
C		19-21
D		14-15

4. 未標示許可差之尺度，按照一般許可差加工

5. M34×2 外徑尺度為： $\phi 34^{+0.04}_{-0.32}$

節徑尺度為： $\phi 32.70^{+0.04}_{-0.25}$

車床-CNC車床車項 技術士技能檢定術科測試試題

級別	乙級	測試時間	6 小時	題號	18301-970206
投影法	ϕ \square	比例	1:1	單位	公厘(mm)
材料	如材料圖	命題暨 修訂委員		核定單位	行政院勞工委員會
				核定日期	民國 年 月 日

一般許可公差	許可公差
標示尺度	± 0.1
0.5 以上至 3	± 0.1
超過 3 至 6	± 0.2
超過 6 至 30	± 0.3
超過 30 至 120	± 0.3

伍、車床—CNC 車床項乙級技術士技能檢定術科測試評審表（範例）

題號	18301-970201	術科測試日期	年 月 日	監評人員 簽 名				
場次	第 場							
		應檢人編號及姓名						
		評審項目、內容及評審結果						
		工作安全與態度等扣分（項次）						
主要 要求 部位	工 件	A(90-92)±0.11	上 限	—				
			下 限	—				
			表面粗糙度	5.0a				
		B(25-30)±0.03	上 限	—				
			下 限	—				
			表面粗糙度	5.0a				
		+0.03 Ø38 0	上 限	38.03				
			下 限	38.00				
			表面粗糙度	3.2a				
		0 Ø58 -0.03	上 限	58.00				
			下 限	57.97				
			表面粗糙度	3.2a				
		Ø69.75±0.05	上 限	69.80				
			下 限	69.70				
			表面粗糙度	—				
-0.04 Ø30 -0.32	上 限	29.96						
	下 限	29.68						
	表面粗糙度	5.0a						
-0.04 Ø28.70 -0.25	上 限	28.66						
	下 限	28.45						
	表面粗糙度	5.0a						
一 般 要 求 部 位	工 件	RC(9-11)±1.0	上 限	—				
			下 限	—				
			表面粗糙度	5.0a				
		Ø62±0.3	上 限	62.30				
			下 限	61.70				
		表面粗糙度	5.0a					

題號	18301-970201	術科測試日期	年 月 日	監評人員 簽 名				
場次	第 場							
應檢人編號及姓名								
評審項目、內容及評審結果								
一般 要求 部位	工 件	Ø55±0.3	上 限	55.30				
			下 限	54.70				
			表面粗糙度	5.0a				
		Ø47±0.3	上 限	47.30				
			下 限	46.70				
			表面粗糙度	5.0a				
		Ø36±0.3	上 限	36.30				
			下 限	35.70				
			表面粗糙度	5.0a				
		61±0.3	上 限	61.30				
			下 限	60.70				
			表面粗糙度	5.0a				
		20±0.2	上 限	20.20				
			下 限	19.80				
			表面粗糙度	5.0a				
		R16±1.0	上 限	17.0				
			下 限	15.0				
			表面粗糙度	5.0a				
		2×45°±0.2	上 限	2.20				
			下 限	1.80				
			表面粗糙度	5.0a				
		1×45°±0.2	上 限	1.20				
			下 限	0.80				
			表面粗糙度	5.0a				
術科測試成績 (及格與否請以【文字】表示， 若為不及格並請註明原因)			及 格					
			不 及 格					
			不 及 格 原 因					

註：1.要求部位，除表上列舉者外，餘由監評人員依試題所示評審；不及格部位，請於本表預留空格內註明。
2.工作安全與態度等扣分超過40分為不及格者，請於「不及格原因」欄內註明扣分之項次及扣分數。