

車床--車床項丙級技術士技能檢定術科測試應檢參考資料目錄

(第二部份)

壹、車床--車床項丙級技術士技能檢定術科測試應檢人須知	1-3
貳、車床--車床項丙級技術士技能檢定術科測試應檢人自備工（刀）具參考表	4-5
參、車床--車床項丙級技術士技能檢定術科測試時間配當表	6-7
肆、車床--車床項丙級技術士技能檢定術科測試試題	8-14
伍、車床--車床項丙級技術士技能檢定術科測試評審表（範例）	15-16



壹、車床--車床項丙級技術士技能檢定術科測試應檢人須知

參加術科測試應檢人除應詳閱有關圖說及資料外，並應注意下列各項規定與說明。

一、機工各職類共同要求及說明事項：

- 1.本試題共 6 題（試題編號：18300-970301~18300-970306）。術科測試辦理單位於每一場次術科測試時，應檢人數在 6 人（含）以下準備乙套，7 至 12 人準備兩套，依此類推。試題分配由應檢人依准考證編號，依序自行抽選應試題目進行測試。
- 2.術科測試時間為 4 小時；另熟悉機具、設備時間為 20 分鐘，術科測試前另行安排。
- 3.應檢人應依照自備工（刀）具參考表準備應檢用具，進場前須經監評人員檢驗合格後，始得進場。
- 4.術科測試過程中，應檢工件應由監評人員適時作記號。
- 5.評審工作應於封閉場所進行，無關人員不得進入。
- 6.工件之度量係以每部位最劣處為評審測量。
- 7.術科測試試題上，每一標註尺度許可公差部位及表面粗糙度均須達到要求，未標註尺度許可公差部位，亦須符合一般許可公差要求者為及格。
- 8.工作安全與態度等扣分超過 40 分者為不及格。（扣分標準如附表）
- 9.具有下列情形之一者，術科測試為不及格：
 - （1）未能依規定時間內完成術科測試者。
 - （2）有任一部位尺寸超出許可差者。
 - （3）工件加工不符圖樣者。
 - （4）工件加工無法如圖所示配合者。
 - （5）工件上有嚴重傷痕者。
 - （6）工件上有嚴重毛邊者。

二、本職類要求及說明事項：

1. 術科測試場地之機具與設備，得視需要由監評人員當場解說與變更，以為配合。

2. 術科實作材料：限領用 1 件，於規定時間內繳交。
3. 應檢人於檢定時間截止時應即繳交試題及工件，不得要求延長時間，中途離場時應繳交試題及工件。
4. 因操作不當，導致嚴重損壞機具、設備、刀具（刀片除外）等，除術科測試不及格外並需負賠償之責。
5. 其他有關監評未盡事項，得由監評人員商訂之。

三、主管單位公告本職類採用電子抽題方式後，抽題規定如下：

1. 術科測試辦理單位依時間配當表規定時間辦理電子抽題事宜。術科測試辦理單位應準備電腦及印表機相關設備各一套，依時間配當表規定時間辦理電子抽題事宜並將電腦設置到抽題操作界面，會同監評人員、應檢人，全程參與抽題，處理電腦操作及列印簽名事項。
2. 試題題組（試題編號：301~306），應檢人數在 6 人以下準備乙套試題，7 至 12 人準備兩套試題，其餘依此類推，並依試題順序排列（301、302、303、304、305、306、301、302、303、304、305、306、．．．）。
3. 測試開始前，檢定序號最小之應檢人代表抽選測試對應題組。其餘應檢人（含遲到或缺考）依檢定序號順序對應題組順序測試。範例，檢定序號最小（假設為第 1 號）之應檢人抽中「303」題組，第 2 號應檢人對應測試「304」題組，第 3 號應檢人對應測試「305」題組，其餘依此類推。
4. 電子抽題結束後，術科測試辦理單位立即於明顯處公告抽題結果。術科測試辦理單位不及準備電子抽題事宜，得依現行試題規定抽題。
5. 其餘未規定部分，依現行試題規定。

四、本試題未盡事項，悉依「技術士技能檢定作業及試場規則」規定辦理。

【附表】 術科測試應檢人工作安全與態度等扣分標準表

項次	項 目	扣分
1	穿著短褲、涼鞋、拖鞋或其他不符合術科測試之服裝	41
2	夾帶類似術科測試試題之工件進場或調換材料、成品或協助他人劃線、加工或將測試工件、材料攜出場外	41
3	術科測試中發生毆打行為者	41
4	使用未經核可的特殊工（刀）具及樣規	41
5	操作不當嚴重損壞機具、設備等	41
6	工作不慎，致使本人或他人嚴重受傷或無法繼續次測試	41
7	未依規定清理、擦拭機器、設備或工作環境	41
8	術科測試中，除「應檢人工作安全與態度等扣分表」要求外，有其他不當行為，經勸告二次以上仍不聽從	41
9	工作不慎，致使本人或他人輕微受傷	（每項次）20
10	術科測試場內吸煙或嚼檳榔	（每項次）20
11	損壞機具或設備等情節輕微	（每項次）20
12	未戴安全眼鏡操作機械	15
13	戴手套、領帶、戒指或項鍊操作機器	（每項次）10
14	機械轉動中，裝拆刀具、更換工件或測量工作（卡鉗不在此限）	10
15	用手制止機械之夾頭轉動	10
16	徒手或使用量具清除切屑	（每項次）10
17	術科測試中，發生爭吵、喧嘩或與他人交頭接耳	（每項次）10
18	有段變速機械轉動中變速或無段變速機械停止中變速	（每項次）10
19	量具掉落地面	（每項次）10
20	損傷或折斷工具或量具	（每項次）10
21	工件上違規使用砂布類、銼刀或油石（去毛邊除外）等加工	（每項次）10
22	工具、刀具或工件掉落地面	（每項次）5
23	工具、刀具或量具重疊放置	（每項次）5
24	機械切削中，用手觸摸工件	（每項次）5
25	工件、工具、刀具或量具直接置放於床軌上	（每項次）5

貳、車床--車床項丙級技術士技能檢定術科測試應檢人自備工（刀）具參考表

一、應檢人自備工具表

項目	設備名稱	規格	單位	備註
1	鋼尺	150 mm	支	
2	外分厘卡	0.01 mm，0~50 mm	組	
3	內分厘卡	0.01 mm，5~50 mm	組	
4	深度分厘卡	0.01 mm，0~50 mm	組	
5	量錶	0.01 mm，0~10 mm，附座	組	
6	游標卡尺	0.02 mm，150 mm	支	
7	螺紋節徑分厘卡	60°，螺距 2 mm，0~25 mm	組	
8	中心規	60°	片	
9	螺紋節距規		組	
10	夾爪墊片		組	
11	計算機	工程用	台	
12	劃線液	奇異墨水	瓶	
13	油石	碳化矽磨料或氧化鋁磨料	支	
14	安全眼鏡		付	

二、應檢人自備刀具表

項目	設備名稱	規格	單位	備註
1	端面車刀	精、粗車削	支	
2	外徑車刀	精、粗車削	支	
3	倒角車刀	45°(內、外徑)	支	
4	切斷、切槽車刀	刀寬3~5mm	支	
5	內孔車刀	精、粗車削	支	
6	外螺紋車刀	60°公制螺紋	支	
7	中心鑽頭	Ø3mm	支	
8	鑽頭	依試題準備	組	

參、車床--車床項丙級技術士技能檢定術科測試時間配當表

一、每一檢定場，每日排定測試場次為上、下午各 1 場。

時 間	內 容	備 註
07：30-08：00	1.監評前協調會議（含監評檢查機具設備） 2.第一場應檢人報到完成、抽工作崗位及熟悉機具設備	
08：00-08：10	1.應檢人抽題 2.場地設備及供料、自備機具及材料等作業說明。 3.測試應注意事項說明。 4.應檢人試題疑義說明。 5.其他事項。	
08：10-12：10	測試	測試時間 4 小時
12：10-13：00	1.監評人員休息用膳時間 2.第二場應檢人報到完成、抽工作崗位及熟悉機具設備	
13：00-13：10	1.應檢人抽題 2.場地設備及供料、自備機具及材料等作業說明。 3.測試應注意事項說明。 4.應檢人試題疑義說明。 5.其他事項。	
13：10-17：10	測試	測試時間 4 小時
17：10-18：30	監評人員進行評審工作	整理成績總表

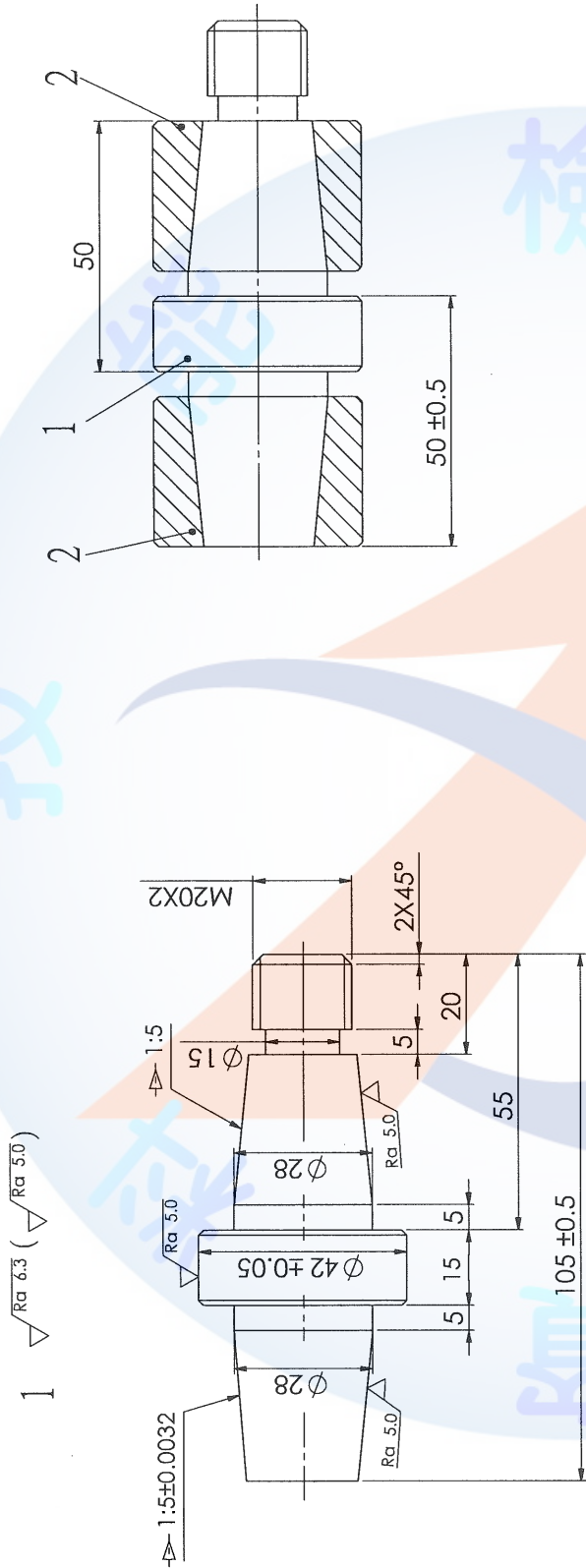
二、每一檢定場，每日排定測試場次為 1 場。

時 間	內 容	備 註
07 : 30-08 : 00	1.監評前協調會議（含監評檢查機具設備） 2.第一場應檢人報到完成、抽工作崗位及熟悉機具設備	
08 : 00-08 : 10	1.應檢人抽題 2.場地設備及供料、自備機具及材料等作業說明。 3.測試應注意事項說明。 4.應檢人試題疑義說明。 5.其他事項。	
08 : 10-12 : 10	測試	測試時間 4 小時
12 : 10-13 : 00	監評人員休息用膳時間	
13 : 00-14 : 30	監評人員進行評審工作	整理成績總表

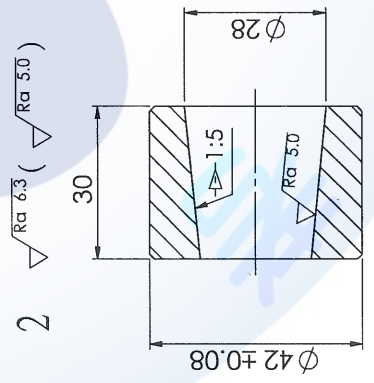
肆、車床--車床項丙級技術士技能檢定術科測試參考試題

如附件(頁次 8~14)



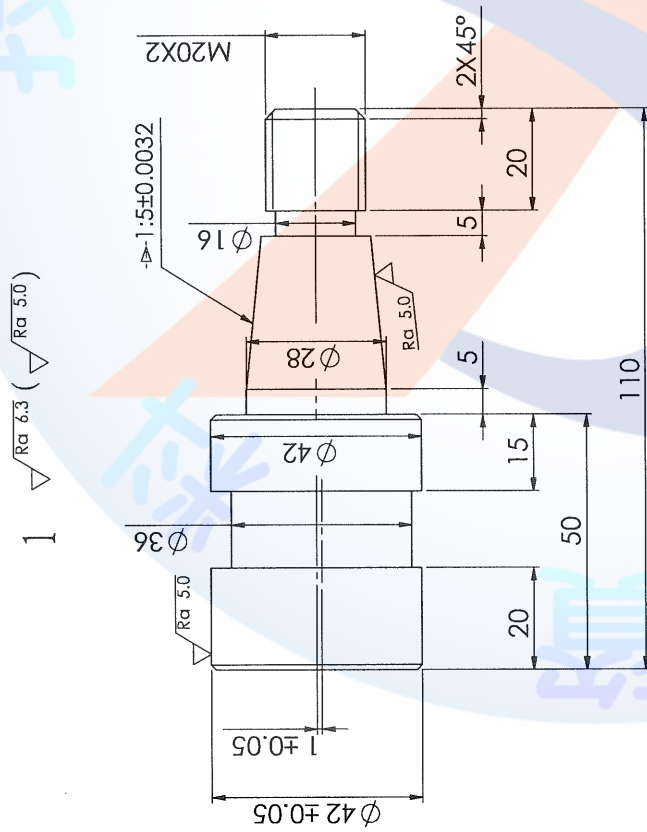
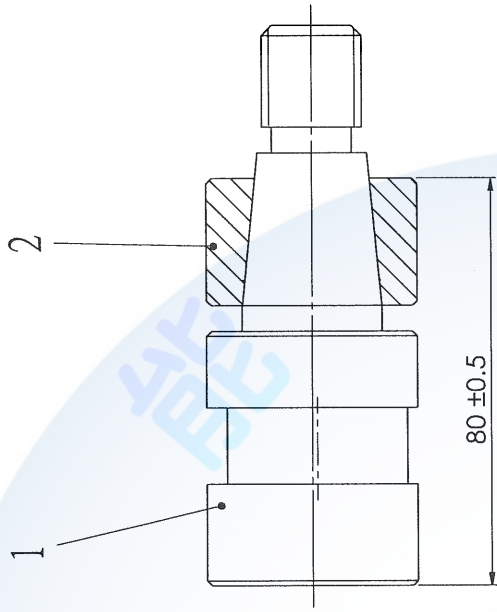


- 註：
1. 錐度配合接觸率須達 40% 以上
 2. 未標示尺度之去角皆為：1×45°
 3. 未標示許可公差之尺度，按照一般許可公差加工
 4. 件2須與件1作左右側錐度配合
 5. M20×2 外徑尺度為： $\phi 20 \begin{matrix} -0.05 \\ -0.40 \end{matrix}$
- 節徑尺度為： $\phi 18.70 \begin{matrix} -0.04 \\ -0.30 \end{matrix}$



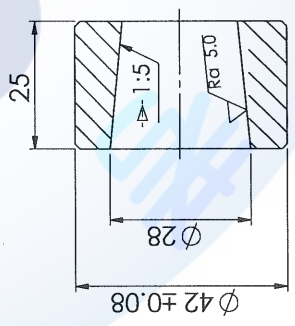
一般許可公差	
標示尺度	許可公差
0.5 以上至 3	-----
超過 3 至 6	± 0.5
超過 6 至 30	± 1.0
超過 30 至 120	± 1.5

車床-車床車頂 技術士技能檢定術科測試題			
級別	丙級	測試時間	4 小時
題號	18300-970301	單位	公厘(mm)
投影法		比例	1:1
材料	S30C-S45C Ø45X150mm 光面圓棒乙支	核定單位	行政院勞工委員會
		核定日期	民國 年 月 日



註：1. 錐度配合接觸率須達 40% 以上
 2. 未標示尺度之去角皆為：1×45°
 3. 未標示許可公差之尺度，按照一般許可公差加工
 4. M20×2 外徑尺度為：φ20^{+0.05}_{-0.40}

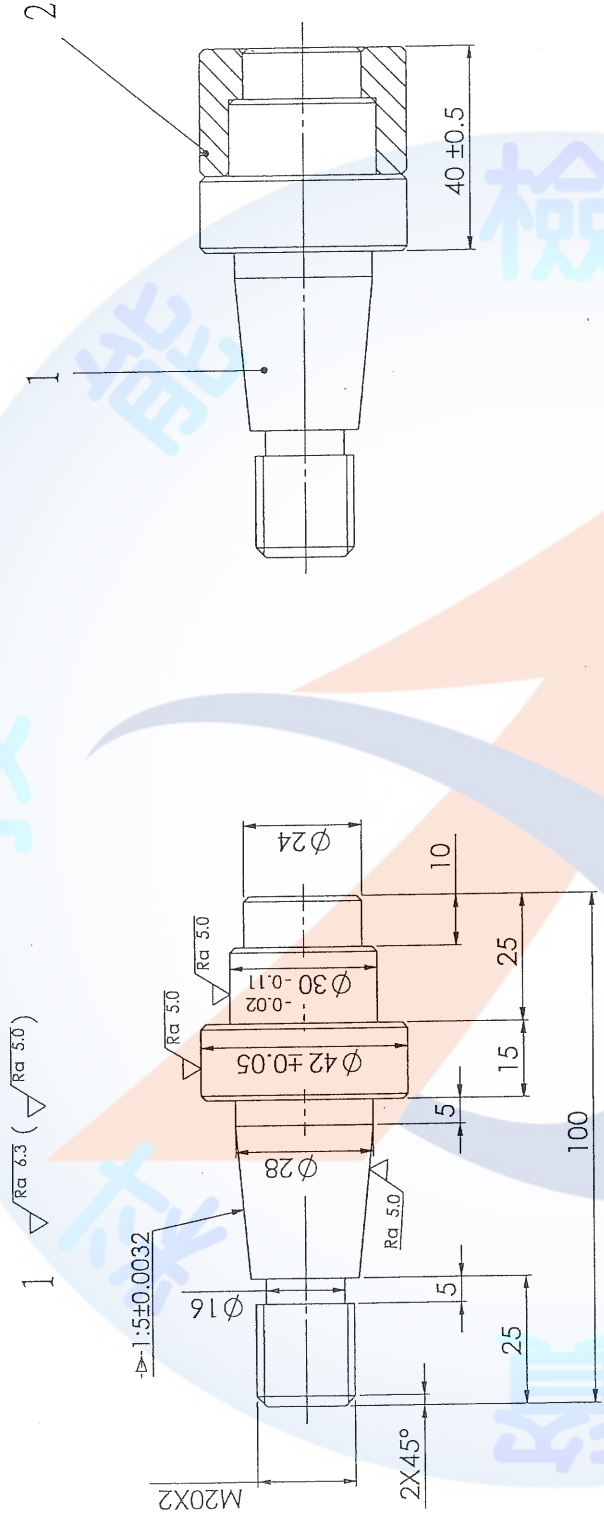
節徑尺度為：φ18.70^{+0.04}_{-0.30}



一般許可公差	許可公差
標示尺度	-----
0.5 以上至 3	± 0.5
超過 3 至 6	± 1.0
超過 6 至 30	± 1.5
超過 30 至 120	± 1.5

車床-車床項 技術士技能檢定術科測試題

級別	丙級	測試時間	4 小時	題號	18300-970302
投影法	第一角	比例	1:1	單位	公厘(mm)
材料	S30C-S45C φ45X150mm 光面圓棒乙支	命題暨 修訂委員		核定單位	行政院勞工委員會
		核定日期		民國	年 月 日



註：1. 未標示尺度之去角皆為：1×45°
 2. 未標示許可公差之尺度，按照一般許可公差加工
 3. M20×2 外徑尺度為：φ20 $\begin{matrix} -0.05 \\ -0.40 \end{matrix}$

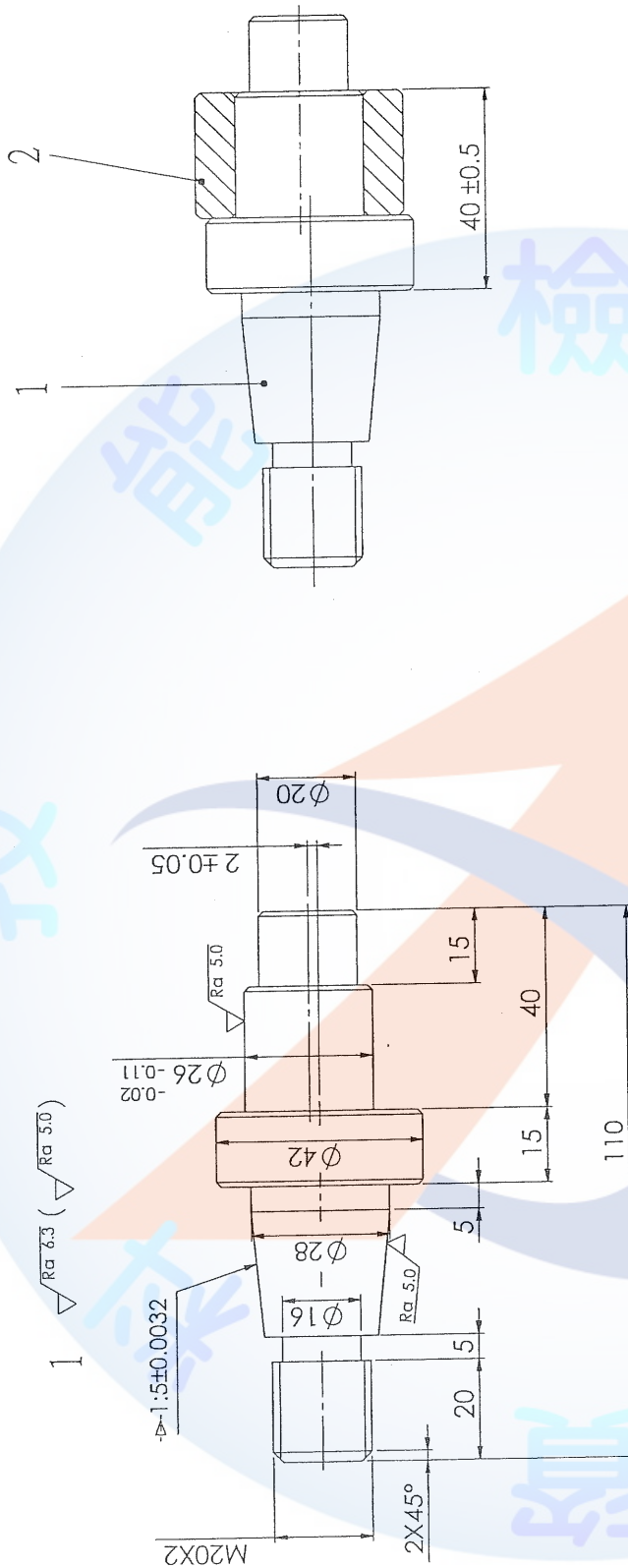
節徑尺度為：φ18.70 $\begin{matrix} -0.04 \\ -0.30 \end{matrix}$

2 $\sqrt{Ra\ 6.3}$ ($\sqrt{Ra\ 5.0}$)

一般許可公差	
標示尺度	許可公差
0.5 以上至 3	-----
超過 3 至 6	± 0.5
超過 6 至 30	± 1.0
超過 30 至 120	± 1.5

車床-車床項 技術士技能檢定術科測試題

級別	丙級	測試時間	4 小時	題號	18300-970303
投影法	$\begin{matrix} \oplus \\ \ominus \end{matrix}$	比例	1:1	單位	公厘(mm)
材料	S30C-S45C φ45X150mm 光面圓棒乙支		命題暨 修訂委員	核定單位	行政院勞工委員會
			核定日期	民國	年 月 日

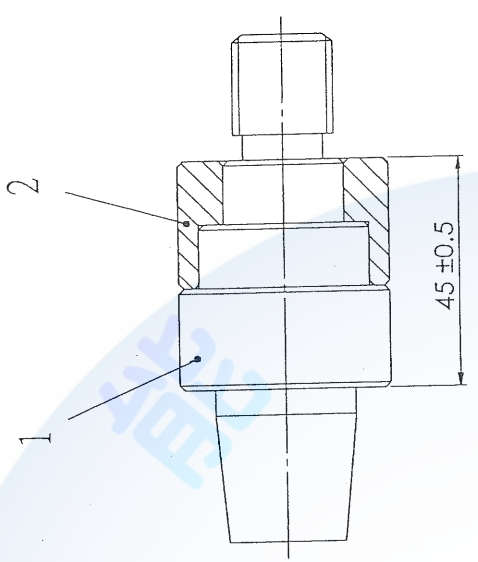


註：1. 未標示尺度之去角皆為：1×45°
 2. 未標示許可公差之尺度，按照一般許可公差加工
 3. M20×2 外徑尺度為：φ20^{+0.05}_{-0.40}
 節徑尺度為：φ18.70^{-0.04}_{-0.30}

車床-車床項 技術士技能檢定術科測試試題

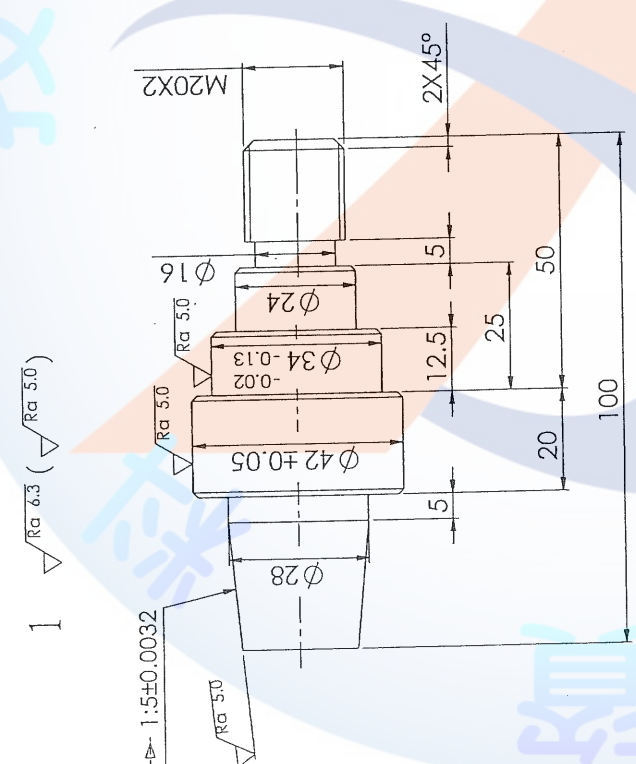
級別	丙級	測試時間	4 小時	題號	18300-970304
投影法	第一角	比例	1:1	單位	公厘(mm)
材料	S30C-S45C φ45X150mm 光面圓棒乙支	命題暨 修訂委員		核定單位	行政院勞工委員會
				核定日期	民國 年 月 日

一般許可公差	
標示尺度	許可公差
0.5 以上至 3	-----
超過 3 至 6	± 0.5
超過 6 至 30	± 1.0
超過 30 至 120	± 1.5

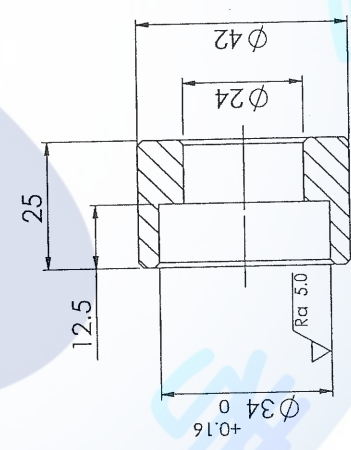


註：1. 未標示尺度之去角皆為：1×45°
 2. 未標示許可公差之尺度，按照一般許可公差加工
 3. M20×2 外徑尺度為：φ20^{-0.05}

節徑尺度為：φ18.70^{-0.04}_{-0.30}



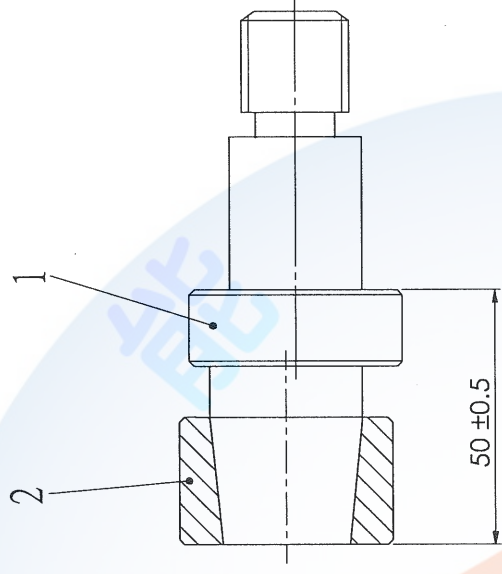
2 $\sqrt{Ra\ 6.3}$ ($\sqrt{Ra\ 5.0}$)



車床-車床項 技術士技能檢定術科測試題

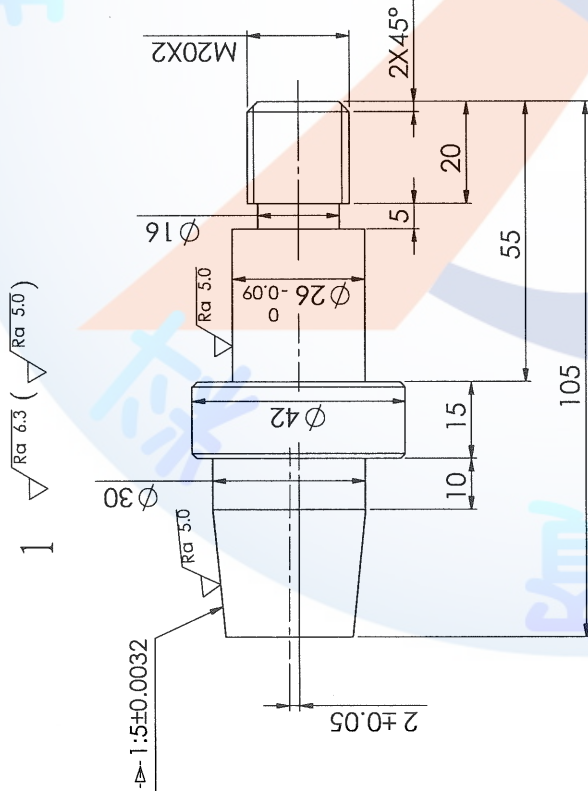
級別	丙級	測試時間	4 小時	題號	18300-970305
投影法		比例	1:1	單位	公厘(mm)
材料	S30C-S45C φ45X150mm 光面圓棒乙支	命題暨 修訂委員		核定單位	行政院勞工委員會
				核定日期	民國 年 月 日

一般許可公差	
標示尺度	許可公差
0.5 以上至 3	-----
超過 3 至 6	± 0.5
超過 6 至 30	± 1.0
超過 30 至 120	± 1.5

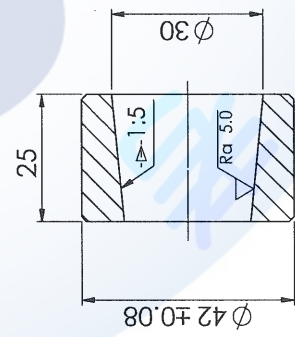


- 註：
1. 錐度配合接觸率須達 40% 以上
 2. 未標示尺度之去角皆為：1×45°
 3. 未標示許可公差之尺度，按照一般許可公差加工
 4. M20×2 外徑尺度為： $\phi 20 \begin{smallmatrix} -0.05 \\ -0.40 \end{smallmatrix}$

節徑尺度為： $\phi 18.70 \begin{smallmatrix} -0.04 \\ -0.30 \end{smallmatrix}$



2 $\sqrt{Ra\ 6.3}$ ($\sqrt{Ra\ 5.0}$)



車床-車床項 技術士技能檢定術科測試試題

級別	丙級	測試時間	4 小時	題號	18300-970306
投影法	\oplus	比例	1:1	單位	公厘(mm)
材料	S30C-S45C $\phi 45 \times 150$ mm 光面圓棒乙支	命題暨 修訂委員		核定單位	行政院勞工委員會
				核定日期	民國 年 月 日

一般許可公差	標示尺度	許可公差
	0.5 以上至 3	-----
	超過 3 至 6	± 0.5
	超過 6 至 30	± 1.0
	超過 30 至 120	± 1.5

伍、車床-車床項丙級技術士技能檢定術科測試評審表(範例)

題號	18300-970301		術科測試日期		年 月 日	監評人員 簽 名	(請勿於測試結束前先行簽名)		
場次	第 場								
應檢人編號及姓名									
					評審項目、內容及評審結果				
工作安全與態度等扣分(項次)									
主要 要求 部位	件 1	錐 度 1:5±0.0032	上 限	0.2032					
			下 限	0.1968					
		螺紋節徑 -0.04 Ø18.7 -0.30	表面粗糙度	5.0a					
			上 限	18.66					
			下 限	18.40					
		Ø42±0.05	表面粗糙度	6.3a					
	上 限		42.05						
	下 限		41.95						
	105±0.5	表面粗糙度	5.0a						
		上 限	105.50						
		下 限	104.50						
	件 2	Ø42±0.08	表面粗糙度	6.3a					
上 限			42.08						
下 限			41.92						
裝 配	功 能 50±0.5	表面粗糙度	—						
		上 限	50.50						
		下 限	49.50						
一 般 要 求 部 位	裝 配	功 能 50±1.5	表面粗糙度	—					
			上 限	51.50					
			下 限	48.50					
	件 1	錐 度 1:5±0.05	表面粗糙度	5.0a					
			上 限	0.25					
			下 限	0.15					

題號	18300-970301	術科測試日期	年 月 日	監評人員 簽 名	(請勿於測試結束前先行簽名)				
場次	第 場								
評審項目、內容及評審結果		應檢人編號及姓名							
一般 要求 部 位	件 1	M20×2 -0.05 Ø20 -0.40	上 限	19.95					
			下 限	19.60					
			表面粗糙度	—					
		Ø28±1.0	上 限	29.00					
			下 限	27.00					
			表面粗糙度	6.3a					
	15±1.0	上 限	16.00						
		下 限	14.00						
		表面粗糙度	6.3a						
	件 2	30±1.0	上 限	31.00					
			下 限	29.00					
			表面粗糙度	6.3a					
	註		上 限						
			下 限						
			表面粗糙度						
		上 限							
		下 限							
		表面粗糙度							
1		上 限							
		下 限							
		表面粗糙度							
術科測試成績 (及格與否請以【文字】表示， 若為不及格並請註明原因)		及 格							
		不 及 格							
		不 及 格 原 因							

註：1.要求部位，除表上列舉者外，餘由監評人員依試題所示評審；不及格部位，請於本表預留空格內註明。
2.工作安全與態度等扣分超過 40 分為不及格者，請於「不及格原因」欄內註明扣分之項次及扣分數。