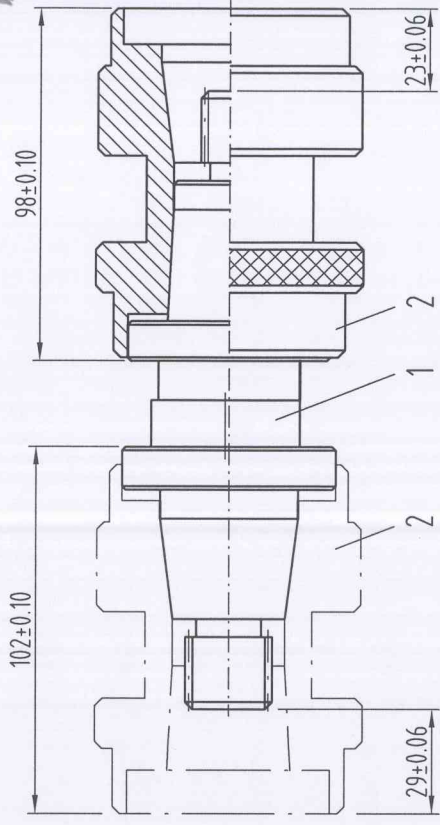


場次：競賽公告(102)

編號：

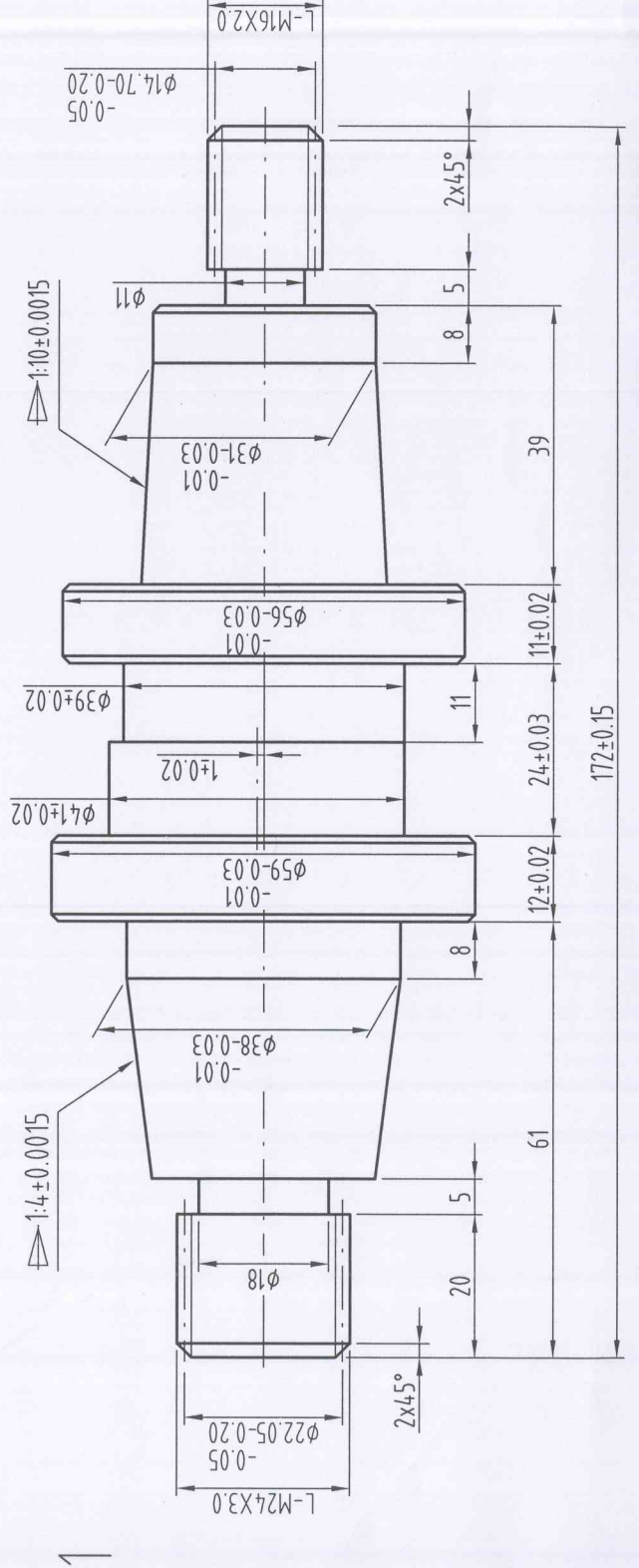
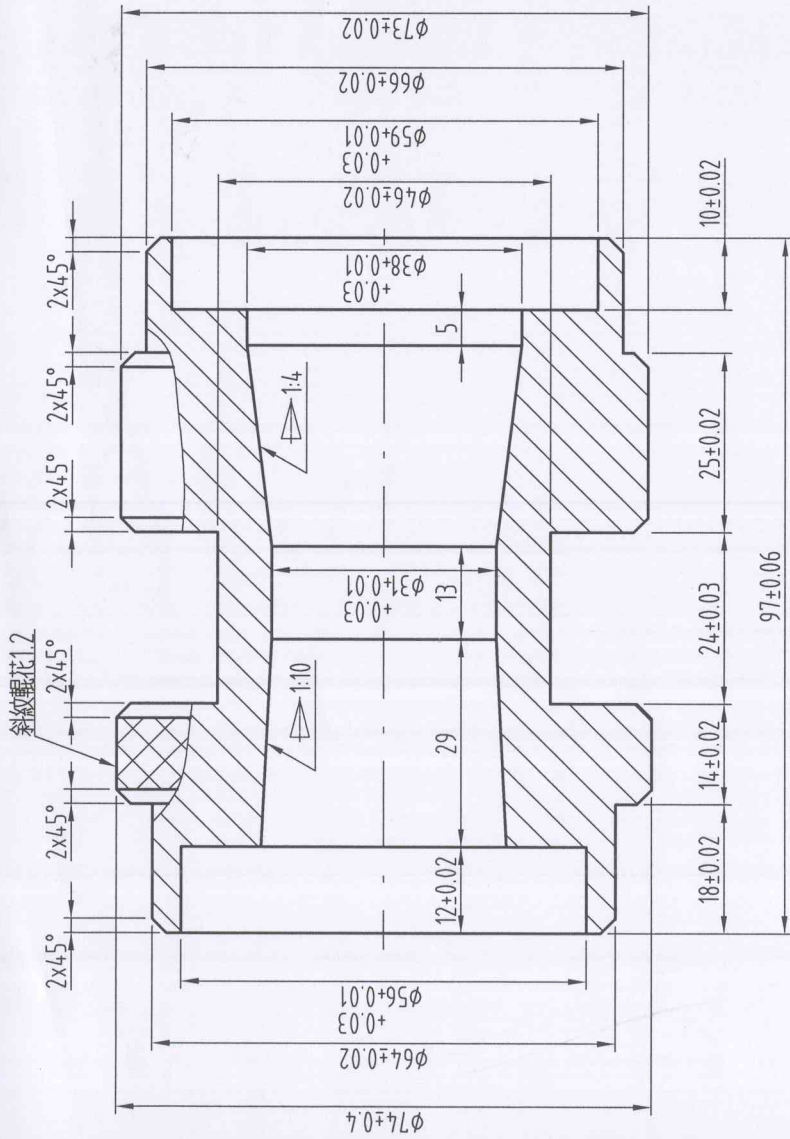
組合圖 1:2



- 註:1.時間:03:30~04:00小時
 2.粗糙度除切槽及螺紋外,均為 $\sqrt{16}$ ^{6.3S}
 3.切槽及螺紋部位粗糙度為 $\sqrt{50}$ ^{20S}
 4.螺紋外徑及公差:

$\phi 24.0-0.20$ -0.05 -0.05
 (L-M24x3.0) (L-M16x2.0)

- 5.未註尺寸之去角均為 $1 \times 45^\circ$
 6.未註尺寸之公差均為 ± 0.40
 7.去除毛邊,不可留中心孔
 8.材料:S45C $\phi 60 \times 180$ 一支
 $\phi 75 \times 100$ 一支



比例	1:1 (1:2)
投影法	

車工競賽題